



11 rue des Campanules
CS 30066
77436 MARNE-LA-VALLÉE
Cedex 2 – France
Tél. (+33) 01 60 37 79 50
Fax (+33) 01 60 37 79 89

NOTICE TECHNIQUE

Réf.: FT Certitoit pneumatique_B1

NOTICE DE MONTAGE ET D'ENTRETIEN D.E.N.F.C. A ENERGIE PNEUMATIQUE



1812

Cette marque certifiée :
La conformité à la norme NF EN 12101-2



NF-DENFC
www.marque-nf.com

Cette marque certifiée :

- La conformité à la norme NF S 61-937-1 et NF S 61-937-7
 - Les valeurs des caractéristiques annoncées dans cette fiche
- La conformité aux règles de certification NF 405

CERTITOIT PNEUMATIQUE

1-DESCRIPTIF :

Gamme de DENFC, monté en toiture, à 1 vantail articulé autour d'un axe de rotation. DENFC motorisé par deux vérins pneumatiques, en ouverture-fermeture. L'appareil pivote sur un cadre dormant en pin sylvestre lamellé-collé.

Options : Contacts de position - Thermodéclencheur

2-POSE DE L'OUVRANT ET RACCORDEMENT :

Le Certitoit doit être posé avec les paumelles en bas de pente selon les DTU en vigueur (série 40 et 43) et le raccordement doit être réalisé selon la norme NF S 61932 en vigueur.

3-CARACTERISTIQUES DECLAREES :

- WL 1500

$$Av = [Lht - 76] \times [Hht - 76]$$

$$Aa = Av \times Cv^*$$

(voir étiquette de marquage)

* Formule de calcul spécifique pour les angles d'installation intermédiaires.
Nous consulter

Désignation	Dimensions hors tout		Surface géométrique Av (m²)	Surface utile d'ouverture			
	L (mm)	H (mm)		Pente de toiture (°)	Angle d'ouverture (°)	Aa (m²) Sans brise vent	Aa (m²) Avec brise vent 150mm
Certitoit 114/118	1140	1180	1,17	20/20	70	0,294	
				40/40	50	0,270	
				60/60	30	0,200	
				20 à 60	52	0,341	0,611
Certitoit 114/140	1140	1400	1,41	20/20	70	0,352	
				40/40	50	0,324	
				60/60	30	0,239	
				20 à 60	43	0,394	0,620

3.1 Caractéristiques de l'entrée de télécommande

(télécommande confondue avec l'alimentation) :

- pression minimale de désenfumage : Pa=Pc=12 à 20 bars
- pression minimale d'aération : Pa=Pc= 6 bars
- Volume de gaz nécessaire : Pc = Va=Vc

Vérin double effet Ø32mm : sous 12 bars à titre indicatif

- Course 400mm : 4,524 NI par vérin
- Course 300mm : 3,42 NI par vérin

3.2-Caractéristiques générales des D.E.N.F.C. (conformément au § 4 de la norme NF S 61-937-1 et au § 8.1 de la norme NF S 61-937-7):

- Les D.E.N.F.C. ne délivrent pas d'ordre.
- Dispositifs permettant le contrôle des positions de sécurité et/ou d'attente du DENFC
- Energie de déblocage extérieure au DENFC
- Indépendance fonctionnelle de l'autocommande et de la télécommande
- Non réarmement à distance si passage en position de sécurité par autocommande
- Réarmement par télécommande seulement si l'énergie au réarmement précédent a été interrompue.
- Amortissement en fin de course.
- Type B.

3.3-Caractéristiques générales des constituants (conformément au § 5 de la norme NF S 61-937-1 et au § 9 de la norme NF S 61-937-7):

- Si option contacts de position d'attente et de sécurité : contacts secs indépendants du circuit d'alimentation.
- Classe III pour les matériels électriques fonctionnant sous très basse tension de sécurité (TBTS).
- Isolement des circuits électriques en TBTS et des circuits électriques des autres équipements.
- Indice de protection minimum IP 42.
- Présence du dispositif de connexion principal.
- Dispositif de connexion TBTS spécifique
- Fonctionnement du dispositif d'arrêt de traction
- Caractéristiques électriques minimales des contacts de position.
- Indépendance des circuits électriques de contrôle avec d'autres circuits
- Pressions d'épreuve des matériels pneumatiques.
- Caractéristiques de fonctionnement du thermodéclencheur



11 rue des Campanules
CS 30066
77436 MARNE-LA-VALLÉE
Cedex 2 – France
Tél. (+33) 01 60 37 79 50
Fax (+33) 01 60 37 79 89

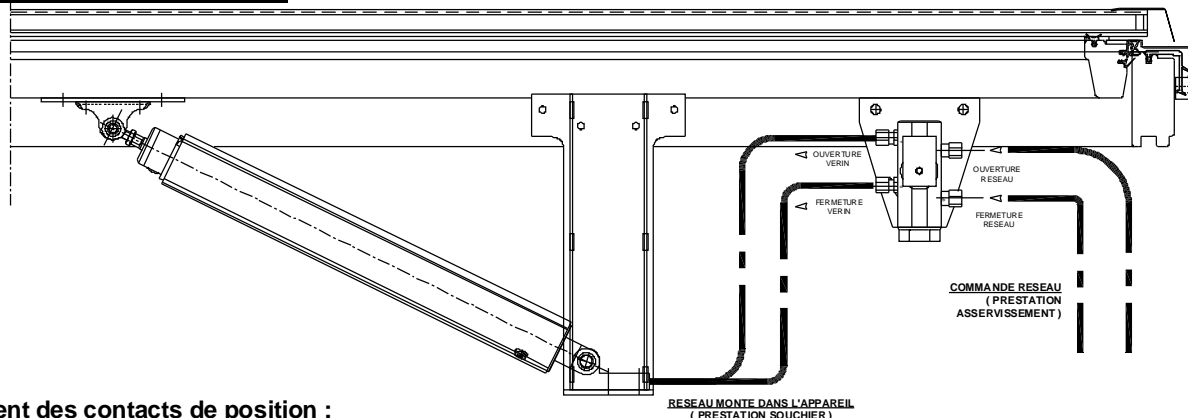
NOTICE TECHNIQUE

Réf.: FT Certitoit pneumatique_B1

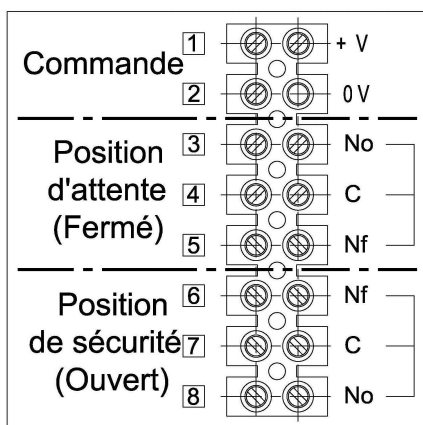
4 - RACCORDEMENT :

VOIR NOTICE DE MONTAGE JOINTE

Raccordement du thermodéclencheur :



Raccordement des contacts de position :

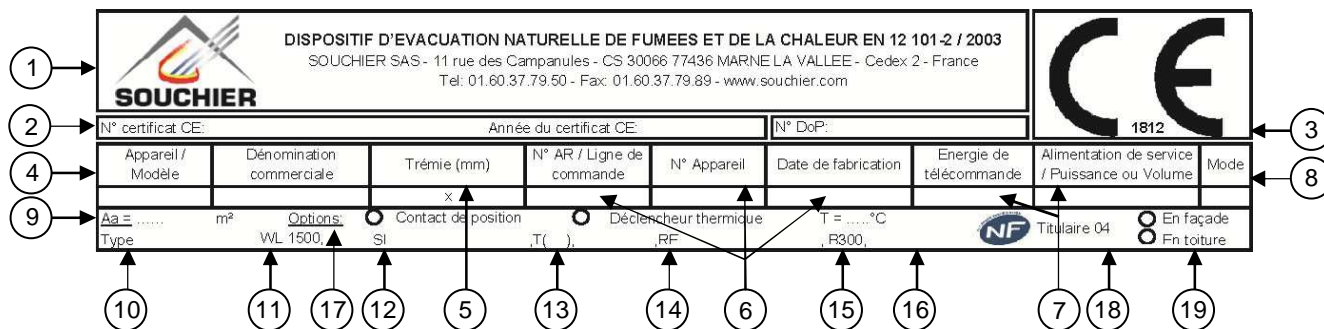


5- ENTRETIEN

Les opérations d'exploitation, de maintenance et de vérification périodique doivent être réalisées conformément aux règles et normes en vigueur.

- Dégager les accumulations de débris autour et sur le DENFC.
- Procéder à un essai de fonctionnement.
- Vérifier que l'appareil s'ouvre soit à 52° ou 43°, soit à 90° par rapport à l'horizontal.
- Vérifier l'état des vérins, les remplacer si nécessaire.
- Vérifier que les vérins sont verrouillés en position de sécurité.
- Vérifier que la fermeture est totale et que les vérins sont verrouillés.
- Se référer pour le reste des opérations de maintenance, à la fiche « Echancier de Maintenance Réf : EM002 »

6- MARQUAGE D'IDENTIFICATION : Etiquette positionnée sur le cadre dormant de l'appareil, sur la face donnant sur la trémie.



Explication du code de marquage CE - NF du produit :

- | | |
|---|---|
| 1. Titulaire | 9. Surface utile d'ouverture (Aa) |
| 2. N° de certificat CE – Année de délivrance – Déclaration de performance | 10. Type : B = ouvrant réarmable à distance |
| 3. N° d'identification de l'organisme de certification | 11. Classe de charge éolienne : WL 1 500 |
| 4. Référence commerciale (Gamme – Modèle) | 12. Classe de surcharge neige : SL 250 |
| 5. Dimensions de la trémie ou intérieur du dormant si monté en façade (lpa x hpa) | 13. Classe de température ambiance basse : T(00) |
| 6. N° lot et année de fabrication | 14. Classe de fiabilité : Re 1 000 (+10 000) |
| 7. Caractéristiques d'entrée de télécommande et d'alimentation, puissance ou volume | 15. Classe de résistance à la chaleur : B 300 |
| 8. Mode de fonctionnement (E = Emission ou R = Rupture) | 16. Classification au feu des composants (A1 et B-s1, d0) |
| | 17. Options et variantes |
| | 18. N° de titulaire |
| | 19. Installation du DENFC |

Organisme certificateur CE

Efectis France.- Route de l'orme des merisiers - Espace technologique
F – 91193 SAINT AUBIN - Tél: +33 (0)1 60 13 83 80 - Fax : +33 (0)1 60 13 70 80
Email: certification@eectis.com

Organisme certificateur NF

AFNOR Certification - 11, Rue Francis de Pressencé – F - 93571 La Plaine Saint Denis Cedex - Tél : +33 (0)1. 41.62.80.00 - Fax : +33 (0)1. 49.17.90.00
Email : certification@afnor.org