



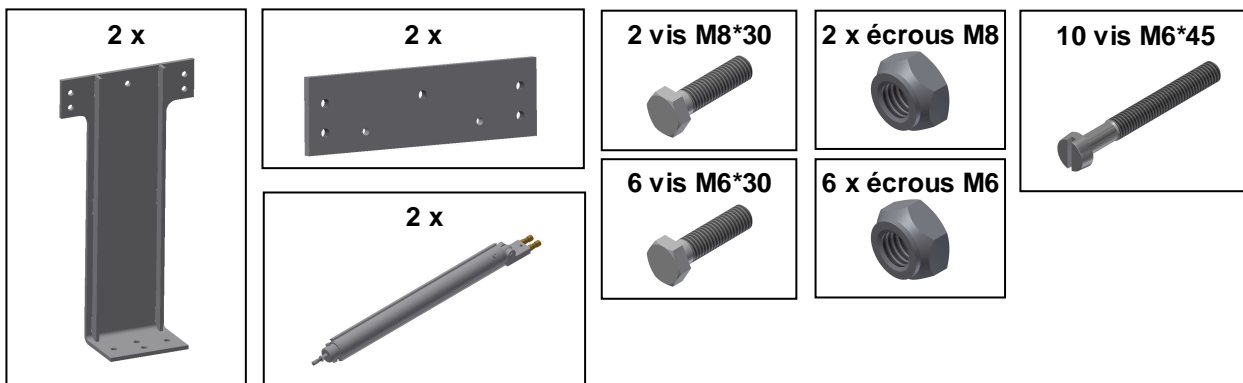
11 rue des Campanules
CS 30066
77436 MARNE-LA-VALLÉE
Cedex 2 – France
Tél. (+33) 01 60 37 79 50
Fax (+33) 01 60 37 79 89

NOTICE DE MONTAGE

Réf.: NM CERTITOIT PNEU_B

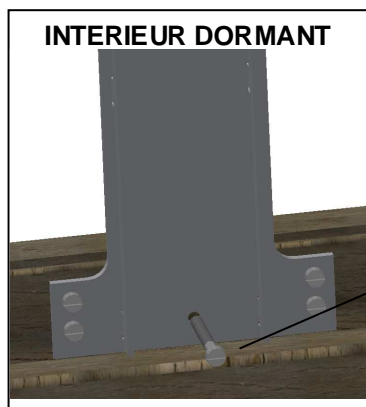
CERTITOIT PNEUMATIQUE

Composition du kit de fixation des vérins pneumatiques :

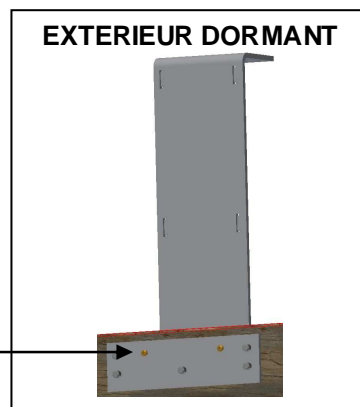


1. MONTAGE DES CONSOLES

PRE-PERÇAGES ET POSE DES CHAPES REALISES EN USINE

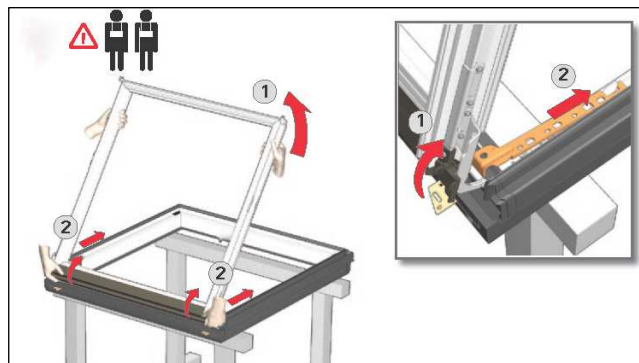
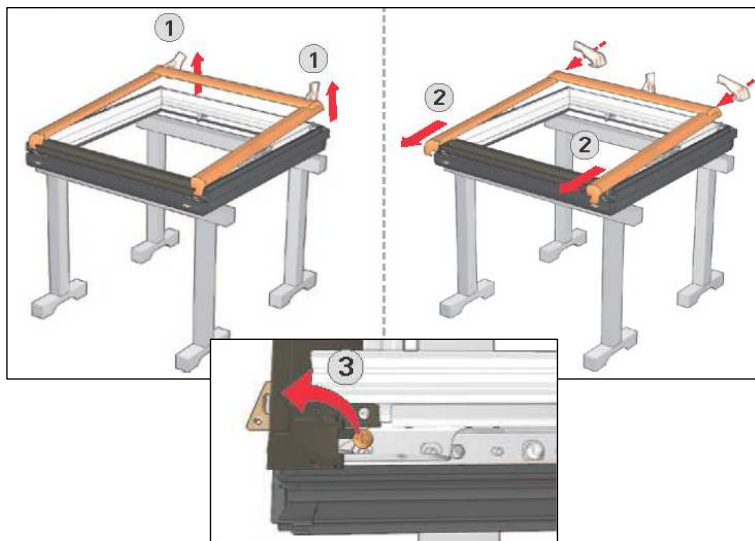


Fixation contre plaque sur dormant en usine



2. POSE DU DENFC

A. DEMONTER L'OUVRANT





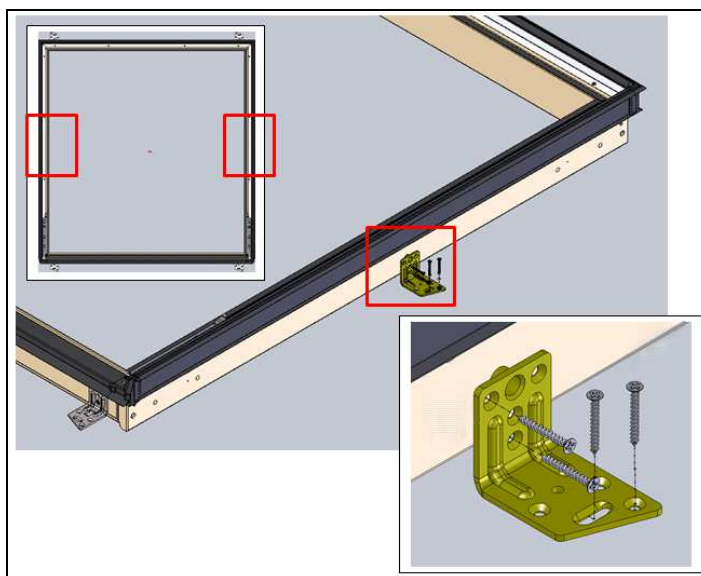
11 rue des Campanules
CS 30066
77436 MARNE-LA-VALLÉE
Cedex 2 – France
Tél. (+33) 01 60 37 79 50
Fax (+33) 01 60 37 79 89

NOTICE DE MONTAGE

Réf.: NM CERTITOIT PNEU_B

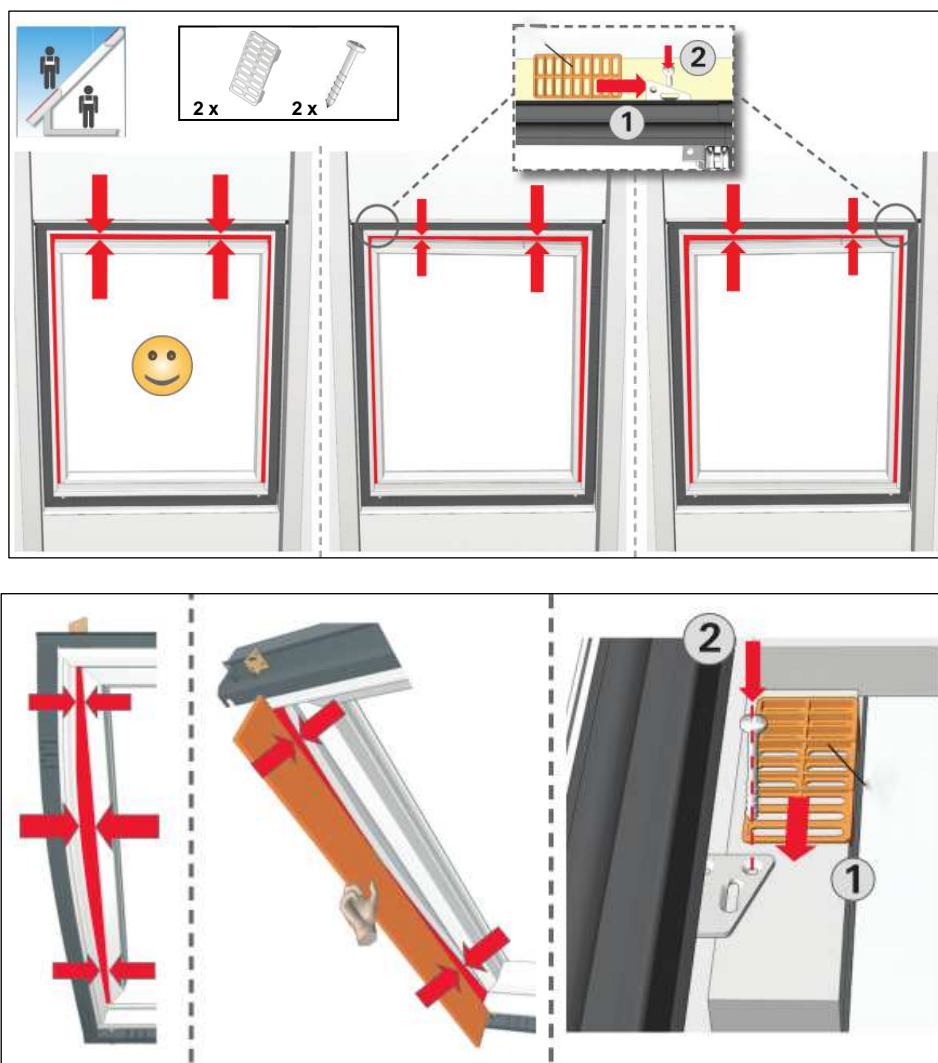
B. FIXER LES EQUERRES

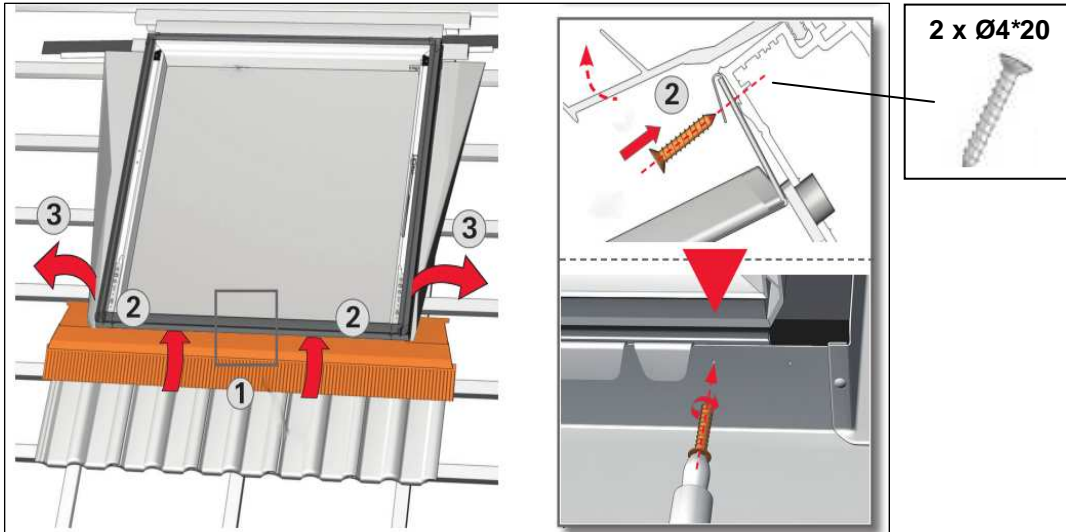
8 x Ø4*30



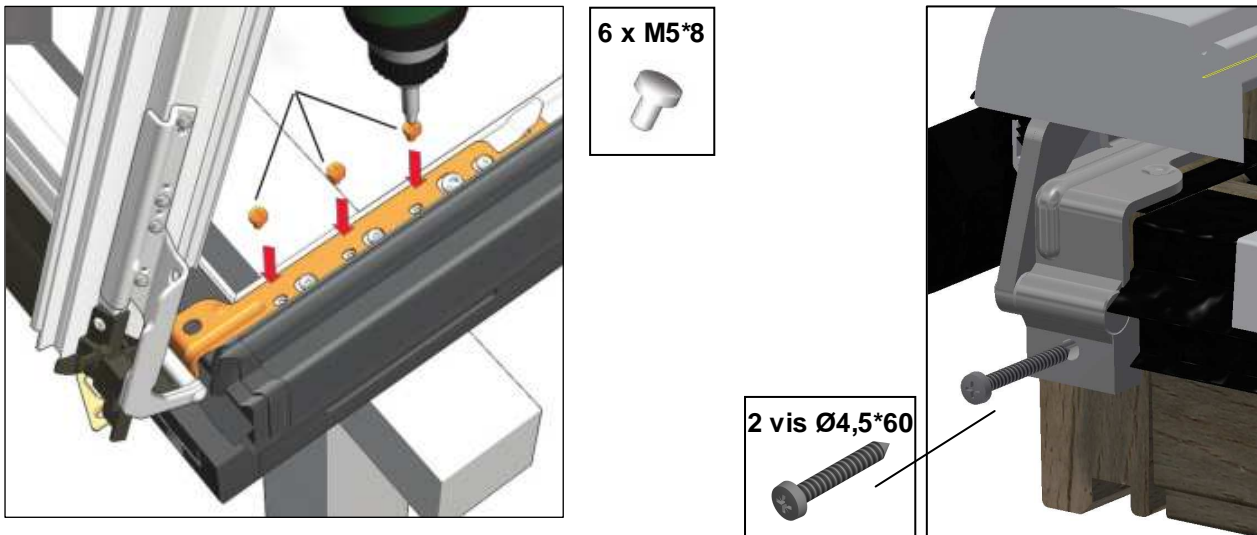
Uniquement
pour le certitoit
114/140

C. CALER ET FIXER LA FENETRE





D. FIXER L'OUVRANT



3. MISE EN PLACE DES VERINS PNEUMATIQUES

