

## 1. DESCRIPTION :

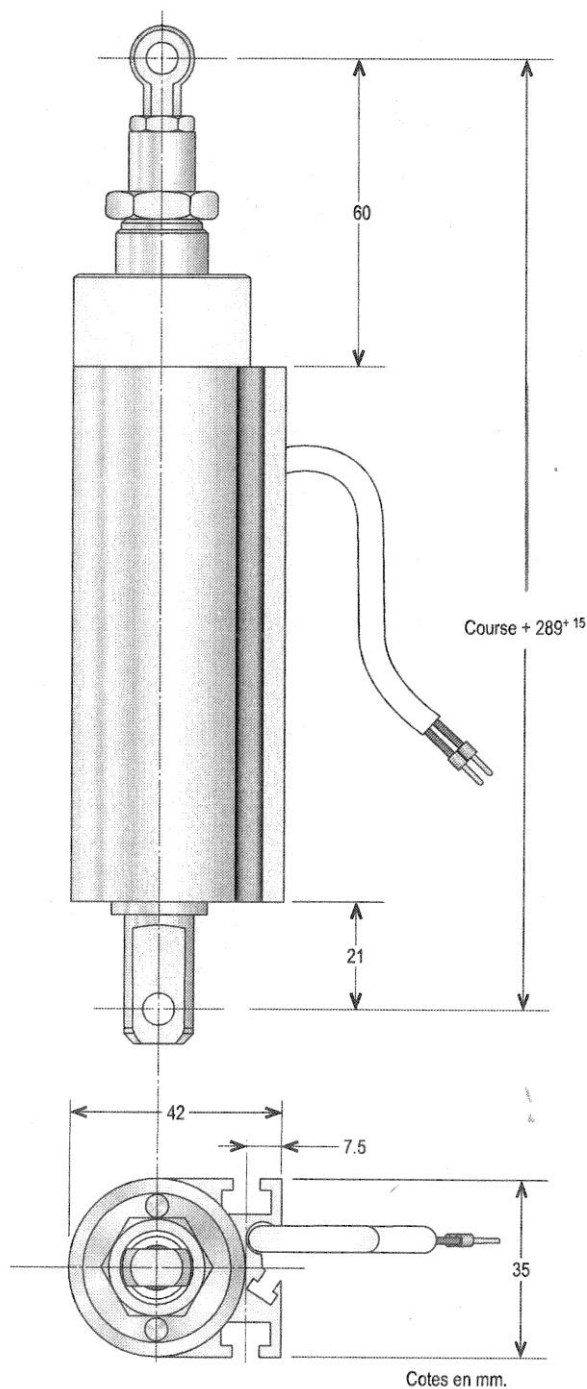
- Vérin électrique 24 V courant continu conçu pour tirer et pousser,
- Particulièrement adapter pour la manœuvre de DENFC (Dispositif d'Evacuation Naturel des Fumée et de la Chaleur),
- Corps en aluminium anodisé,
- Course standard 200, 300, et 400 mm,
- Prévoir un module de fin de course électronique externe pour gérer le blocage du moteur :
  - Mode individuel : électronique Solo,
  - Mode couplé : électronique Tandem.

## 2. SPECIFICATIONS TECHNIQUES :

- Tension nominale : 24 Vcc (tolérance : de 20 à 36 Vcc) ondulation maxi 5%
- Courant nominal : 0,8 A
- Puissance nominale: 19,2 W.
- Vitesse d'ouverture à la charge nominale : 6,25 mm/s
- Force statique (résistance mécanique) : 650 N
- Indice de Protection : IP 65
- Gamme de température : -20° à + 70°C
- Raccordement : câble 2 x 1 mm<sup>2</sup> – longueur 1m – CR1
- Références :

Course	Sans module de surcharge	Avec module de surcharge
200 mm	24203-7	24203-4
300 mm	24203-1	24203-9
400 mm	24203-12	24203-13

### 3. SPECIFICATIONS MECANIQUES :



Longueur	
Sans module	Avec module
Course + 289 mm	Course + 319 mm