

Détecteur de condensation pour le contrôle de formation d'eau de condensation :

- Le détecteur enregistre l'humidité relative proche du point de rosée,
- Capteur distant de 2 mètres,
- Présence de diode et contact relais

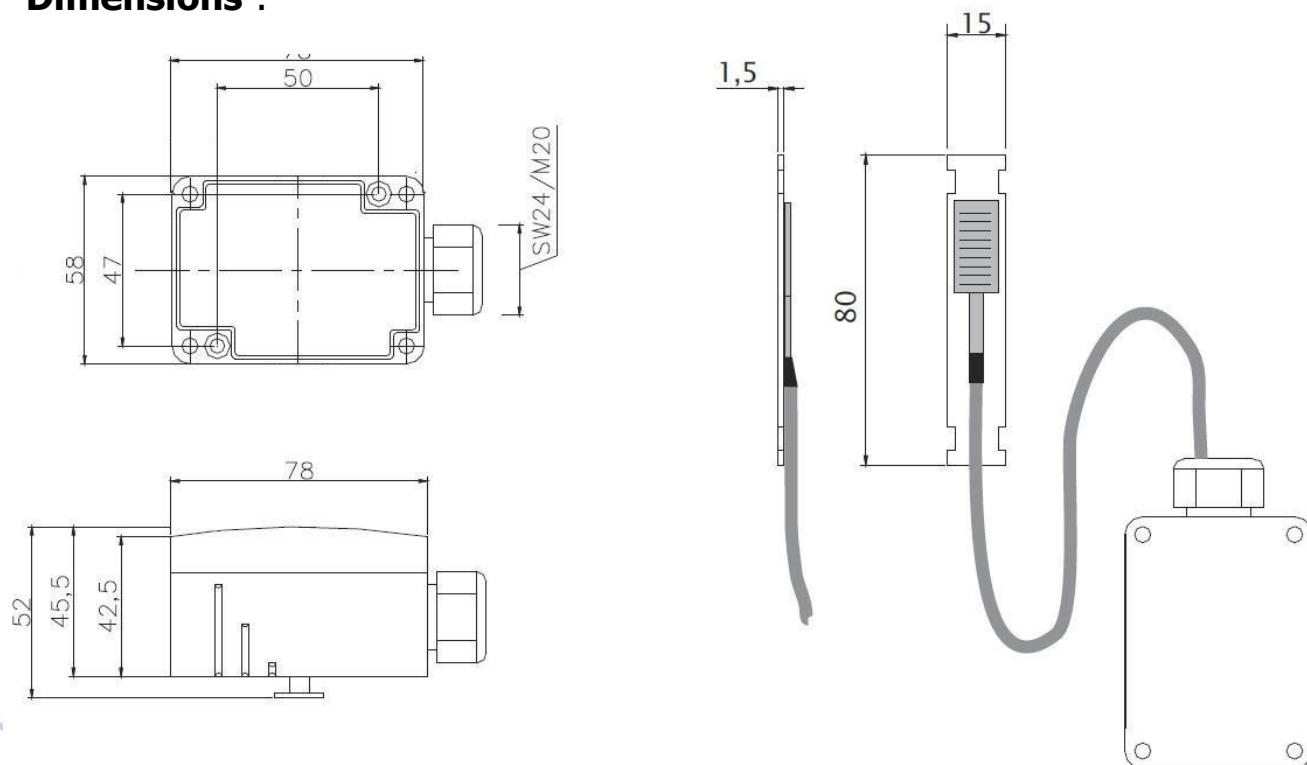
Caractéristiques techniques :

- Alimentation : 24 Vcc ou 24 Vac
- Sortie : relais avec contact à permutation libre de potentiel,
- Intensité max : 1 A max (ohmique)
- Puissance consommée : 0,8 W / 1,6 VA
- Plage température : -20 à 60°C,
- Bornier à vis 1,5 mm² maximum
- Indice de Protection : IP65,
- Encombrement capteur (mm) : 80 * 15 * 1,5

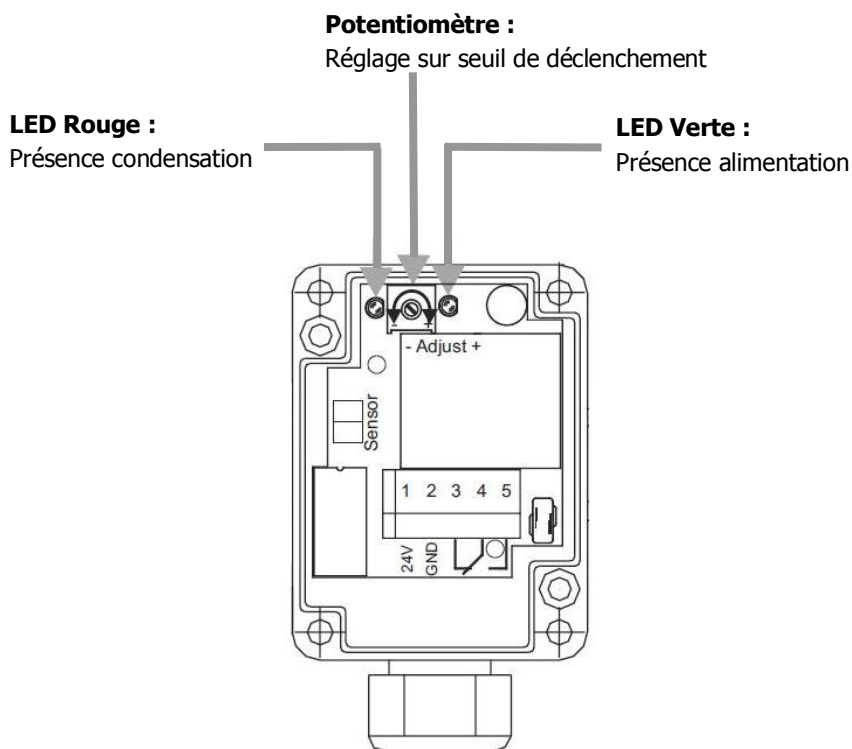


Ref. 09231-0

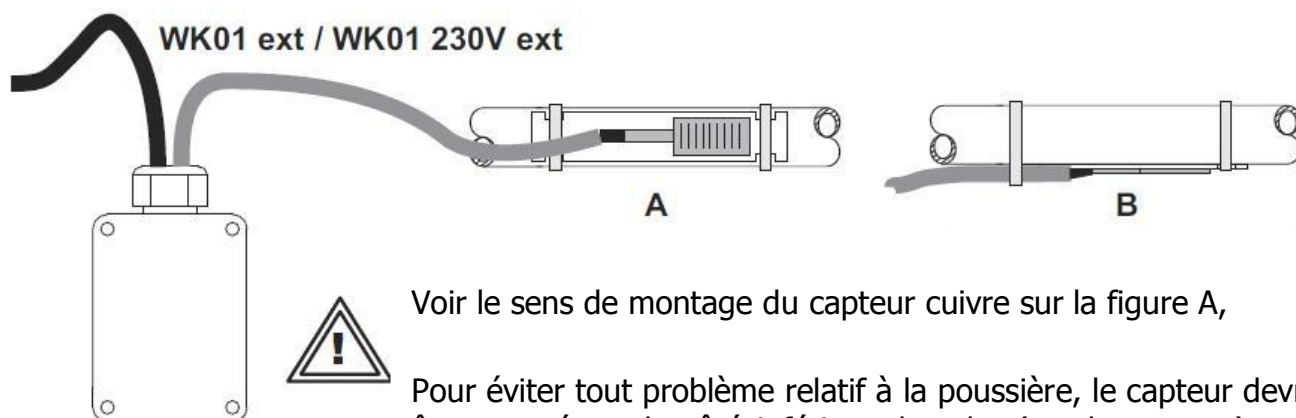
Dimensions :



Raccordements :



Installation :



Voir le sens de montage du capteur cuivre sur la figure A,

Pour éviter tout problème relatif à la poussière, le capteur devra être monté sur le côté inférieur du tube (ou du support), voir figure B