

AIRLAM Panneau

AMENÉE D'AIR

L'ESSENTIEL

AIRLAM Panneau est un ouvrant télécommandé d'**amenée d'air naturel en façade**, conçu pour tout type de bâtiment.

Ce D.A.S (*Dispositif Actionné de Sécurité*) se place en partie basse des locaux à désenfumer, afin de **favoriser le tirage des D.E.N.F.C de toiture ou de façade**.



AIRLAM Panneau - ouvert

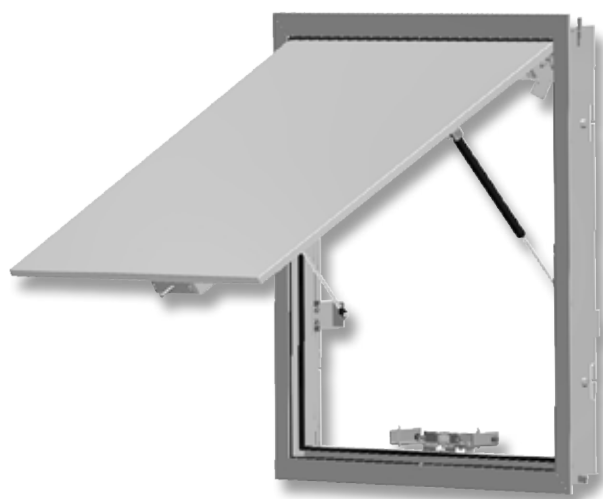
Conforme
NF S 61937-8
AMENÉES D'AIR



AIRLAM Panneau - fermé

LES +

- **Gamme dimensionnelle étendue**
- **Systeme anti-effraction :**
paumelles indémontables de l'extérieur
- **Performance thermique**
- **Esthétique soignée**
- Possibilité d'une **fabrication sur-mesure**
- Option laquage RAL



AIRLAM Panneau (ouvert / fermé)

AIRLAM Panneau

AMENÉE D'AIR

DESCRIPTION

AIRLAM Panneau est un **D.A.S** (*Dispositif Actionné de Sécurité*) conforme à la norme **NF S 61937-8** **AMENÉES D'AIR.**

La différenciation des énergies de télécommande du D.A.S se situe au niveau du système de déverrouillage :

- Par mise en pression du circuit ouverture.
- Par émission ou rupture de courant sur le circuit ouverture.

REPLISSAGE

- Cadre de base en aluminium anodisé, teinte naturelle
- Panneau en remplissage XPS (*polystyrène extrudé*) maintenu entre 2 feuilles d'aluminium
- U_w : de 2,28 à 4,28 W/m² K
- U_g : 1,71 W/m² K

DIMENSIONS

Dimensions **mini** et **maxi**, en **LPA** et **HPA** (*largeur et hauteur du passage d'air au niveau du cadre dormant*) :

- **Largeur** :
mini 475 mm, maxi 1 350 mm
- **Hauteur** :
mini 475 mm, maxi 1 350 mm
- Pose en façade de 90° à 120°

TYPES DE MANOEUVRES

- En **ouverture seule** :
 - électromagnétique (*émission / rupture - 24 / 48 Vcc*)
 - pneumatique
- Réarmement manuel par poignée

AIRLAM Panneau

AMENÉE D'AIR

AIRLAM PANNEAU
exemple d'une OS électromagnétique



VALEURS SLC

- AIRLAM Panneau OS à réarmement manuel

Hauteur (mm)		Largeur (mm)							
		475	600	725	850	975	1100	1225	1350
475	SGO (dm ²)	17,31	22,51	27,71	32,91	38,11	43,31	48,51	53,71
	SLC sans triangle (dm ²)	14,99	19,49	23,99	28,50	33,00	37,50	42,01	46,51
	SLC avec 1 triangle (dm ²)	17,31 (*)	22,51 (*)	27,71 (*)	32,24	36,75	41,25	45,75	50,26
	SLC avec 2 triangles (dm ²)	17,31 (*)	22,51 (*)	27,71 (*)	32,91 (*)	38,11 (*)	43,31 (*)	48,51 (*)	53,71 (*)
600	SGO (dm ²)	22,51	29,27	36,03	42,79	49,56	56,32	63,08	69,84
	SLC sans triangle (dm ²)	19,49	25,35	31,20	37,06	42,92	48,77	54,63	60,49
	SLC avec 1 triangle (dm ²)	22,51 (*)	29,27 (*)	36,03 (*)	42,79 (*)	49,25	55,11	60,97	66,82
	SLC avec 2 triangles (dm ²)	22,51 (*)	29,27 (*)	36,03 (*)	42,79 (*)	49,56 (*)	56,32 (*)	63,08 (*)	69,84 (*)
725	SGO (dm ²)	27,71	36,03	44,36	52,68	61,01	69,33	77,66	85,98
	SLC sans triangle (dm ²)	23,99	31,20	38,41	45,62	52,83	60,04	67,25	74,46
	SLC avec 1 triangle (dm ²)	27,71 (*)	36,03 (*)	44,36 (*)	52,68 (*)	61,01 (*)	69,33 (*)	76,85 (*)	84,06 (*)
	SLC avec 2 triangles (dm ²)	27,71 (*)	36,03 (*)	44,36 (*)	52,68 (*)	61,01 (*)	69,33 (*)	77,66 (*)	85,98 (*)
850	SGO (dm ²)	32,91	42,79	52,68	62,57	72,46	82,34	92,23	102,12
	SLC sans triangle (dm ²)	28,50	37,06	45,62	54,19	62,75	71,31	79,87	88,44
	SLC avec 1 triangle (dm ²)	32,91 (*)	42,79 (*)	52,68 (*)	62,57 (*)	72,46 (*)	82,34 (*)	92,23 (*)	101,98
	SLC avec 2 triangles (dm ²)	32,91 (*)	42,79 (*)	52,68 (*)	62,57 (*)	72,46 (*)	82,34 (*)	92,23 (*)	102,12 (*)
975	SGO (dm ²)	38,11	49,56	61,01	72,46	83,91	95,36	106,81	118,26
	SLC sans triangle (dm ²)	33,00	42,92	52,93	62,75	72,66	82,58	92,50	102,41
	SLC avec 1 triangle (dm ²)	38,11 (*)	49,56 (*)	61,01 (*)	72,46 (*)	83,91 (*)	95,36 (*)	106,81 (*)	118,26 (*)
	SLC avec 2 triangles (dm ²)	38,11 (*)	49,56 (*)	61,01 (*)	72,46 (*)	83,91 (*)	95,36 (*)	106,81 (*)	118,26 (*)
1100	SGO (dm ²)	43,31	53,32	69,33	82,34	95,36	108,37	121,38	134,39
	SLC sans triangle (dm ²)	37,50	48,77	60,04	71,31	82,58	93,85	105,12	116,39
	SLC avec 1 triangle (dm ²)	43,31 (*)	53,32 (*)	69,33 (*)	82,34 (*)	95,36 (*)	108,37 (*)	121,38 (*)	134,39 (*)
	SLC avec 2 triangles (dm ²)	43,31 (*)	53,32 (*)	69,33 (*)	82,34 (*)	95,36 (*)	108,37 (*)	121,38 (*)	134,39 (*)
1225	SGO (dm ²)	48,51	63,08	77,66	92,23	106,81	121,38	135,96	
	SLC sans triangle (dm ²)	42,01	54,63	67,25	79,87	92,50	105,12	117,74	
	SLC avec 1 triangle (dm ²)	48,51 (*)	63,08 (*)	77,66 (*)	92,23 (*)	106,81 (*)	121,38 (*)	135,96 (*)	
	SLC avec 2 triangles (dm ²)	48,51 (*)	63,08 (*)	77,66 (*)	92,23 (*)	106,81 (*)	121,38 (*)	135,96 (*)	
1350	SGO (dm ²)	53,71	69,84	85,98	102,12	118,26	134,39	150,53	
	SLC sans triangle (dm ²)	46,51	60,49	74,46	88,44	102,41	116,39	130,36	
	SLC avec 1 triangle (dm ²)	53,71 (*)	69,84 (*)	85,98 (*)	102,12 (*)	118,26 (*)	134,39 (*)	150,53 (*)	
	SLC avec 2 triangles (dm ²)	53,71 (*)	69,84 (*)	85,98 (*)	102,12 (*)	118,26 (*)	134,39 (*)	150,53 (*)	

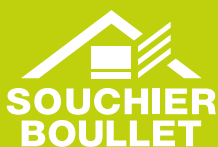
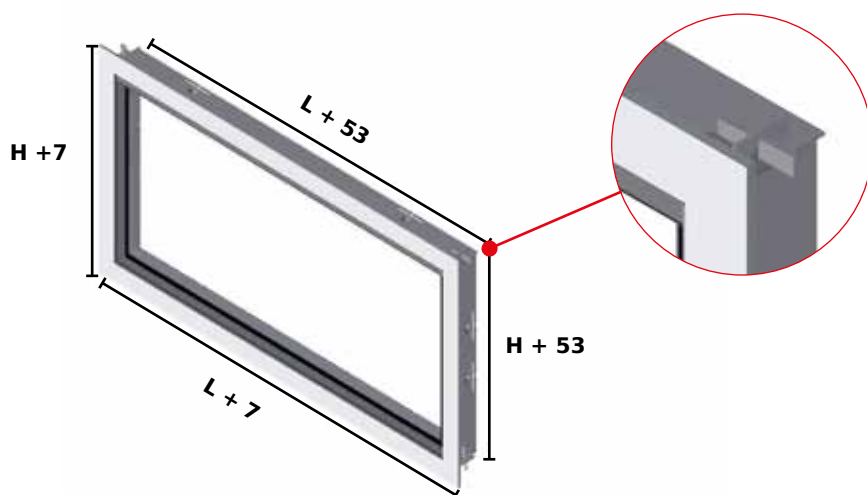
(*) Lorsque la valeur de la SLC est supérieure à celle de la SGO, c'est la valeur de la SGO qui doit être utilisée (cf NFS 61937-8).

CADRE À SCELLER EN KIT

Le cadre de scellement est un élément de liaison qui permet de fixer le châssis de l'ouvrant d'amenée d'air sur le mur.

Son emploi est recommandé pour les montages sur mur béton (*hors béton banché et structure métallique*).

- Livraison en kit, assemblage rapide par clavettes
- Encombrement :
 - Cotes nominales amenées d'air = $L \times H$
 - Cotes intérieures du cadre = $(L+7) \times (H+7)$
 - Cotes extérieures hors tout = $(L+53) \times (H+53)$



11 rue des Campanules - CS 30066
77436 MARNE-LA-VALLÉE cedex 02
FRANCE

T. + 33 (0)1 60 37 79 50
F. + 33 (0)1 60 37 79 89

WWW.SOUCHIER-BOULLET.COM



SOUCHIER - BOULLET se réserve, en fonction des connaissances et des techniques, de modifier sans préavis la composition et les conditions d'utilisation de ses matériaux. Photos et illustrations non contractuelles.

dernière mise à jour : octobre 2017