

NOTICE DE MONTAGE DES VERINS ELECTRIQUE :

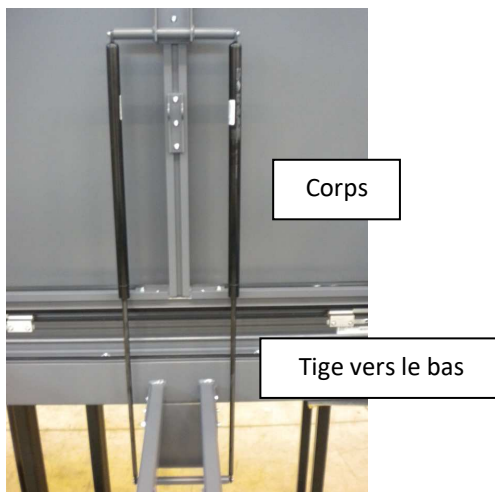
CERTILIGHT- VENTILIGHT ELECTRIQUE

Les vérins électriques sont généralement entièrement montés sur les appareils, Pour des raisons de colisage, il peut arriver que les vérins soient livrés séparément du reste de l'appareil.

MONTAGE DES VERINS

A- POSITIONNER LES RESSORTS A GAZ :

- 1) Ouvrir l'appareil et positionner les ressorts à gaz comme montré ci-dessous.
- 2) Monter les ressorts à gaz avec les circlips (2 circlips par ressort à gaz).

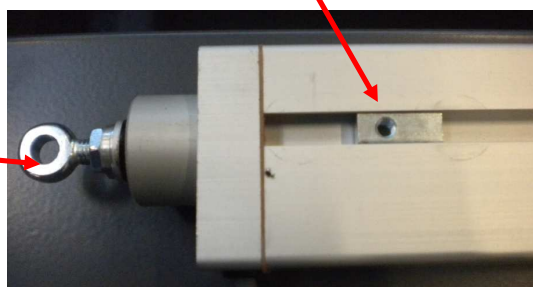


B- POSITIONNER LES VERINS ELECTRIQUES :

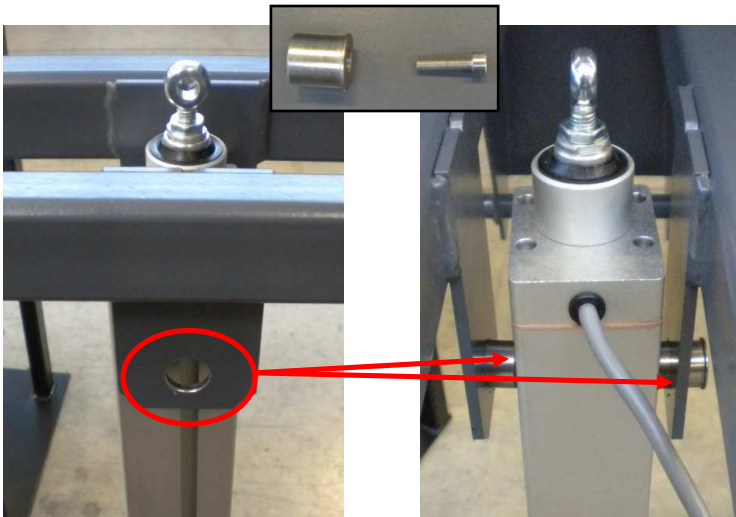
- 1) Disposer un insert de chaque côté du vérin :



Dévisser la vis à œil sur la tête du vérin de 2 ou 3 filets (pour effectuer un éventuel réglage).



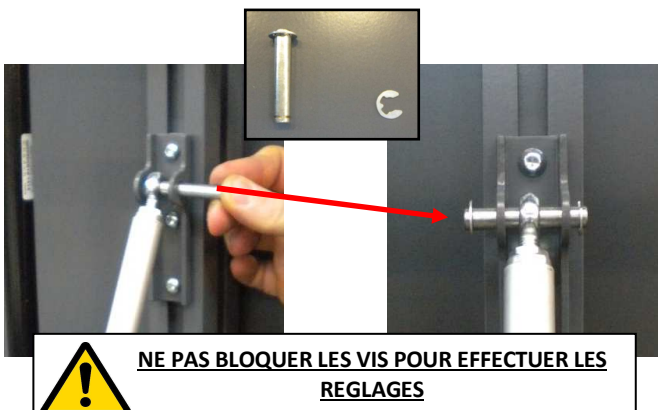
- 2) Fixer le vérin sur l'appareil avec deux ensembles : vis + entretoise + insert.



- 3) Brancher électriquement le vérin, puis faire sortir la tige du vérin.



- 4) Assembler le vérin avec la chape de l'ouvrant : Pour cela, glisser l'axe fourni et le fixer avec les circlips fournis.



- 5) Vous pouvez maintenant serrer au maximum les vis sur le corps du vérin.

⚠ Vérifier que les inserts restent droits dans la rainure du vérin.



C- POSITIONNER LES VERINS ELECTRIQUES :

Serrer l'écrou sur la tête du vérin pour bloquer provisoirement la vis à œil. Procéder à une fermeture pour vérifier le placage de l'ouvrant sur le dormant.

BON PLACAGE

Ouvrir l'appareil et serrer au maximum l'écrou sur la tête du vérin pour bloquer la vis à œil. Vous pouvez fermer l'appareil électriquement.



MAUVAIS PLACAGE

Ouvrir l'appareil et régler le vérin à l'aide de sa vis à œil. Reprise au point **A** si besoin et refaire la marche à suivre du point **C** jusqu'à l'obtention du bon placage.

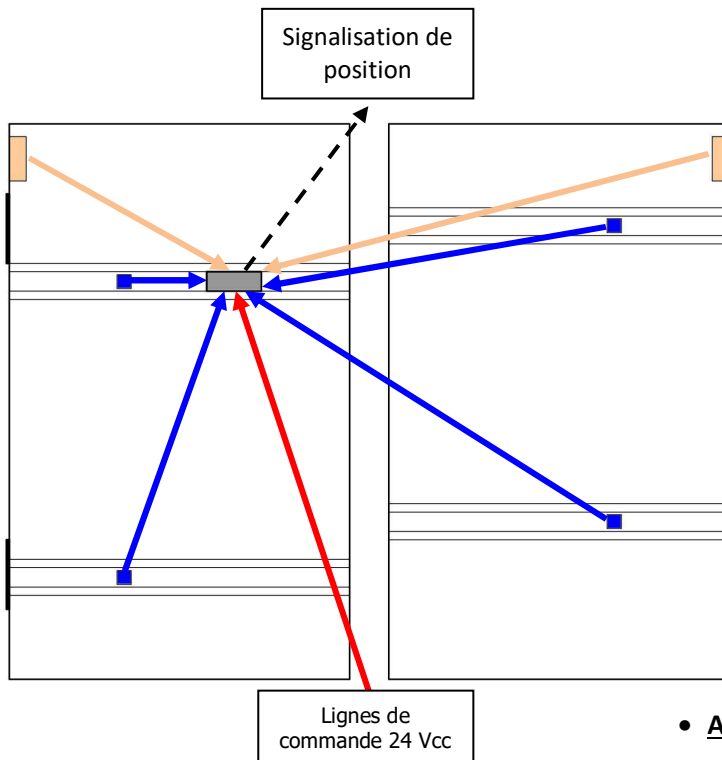
MAINTENANCE

Les opérations de réglage du ou des vérins électriques pour assurer le placage de l'ouvrant, peuvent être réalisées appareil fermé.

DETAILS DU CHEMINEMENT DES CÂBLES POUR VANTAUX EN FONCTION DES VARIANTES

1) EXEMPLE CERTILIGHT 4 MOTEURS AVEC CONTACT DE POSITION :

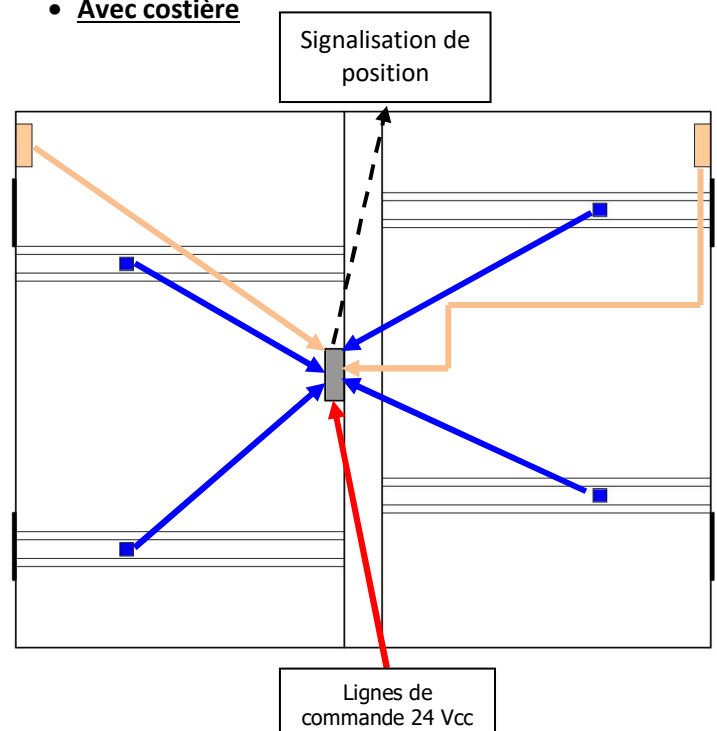
- **Sans costière :**



Identification des composants :

Contact de position
Boitier de raccordement
Vérins électriques

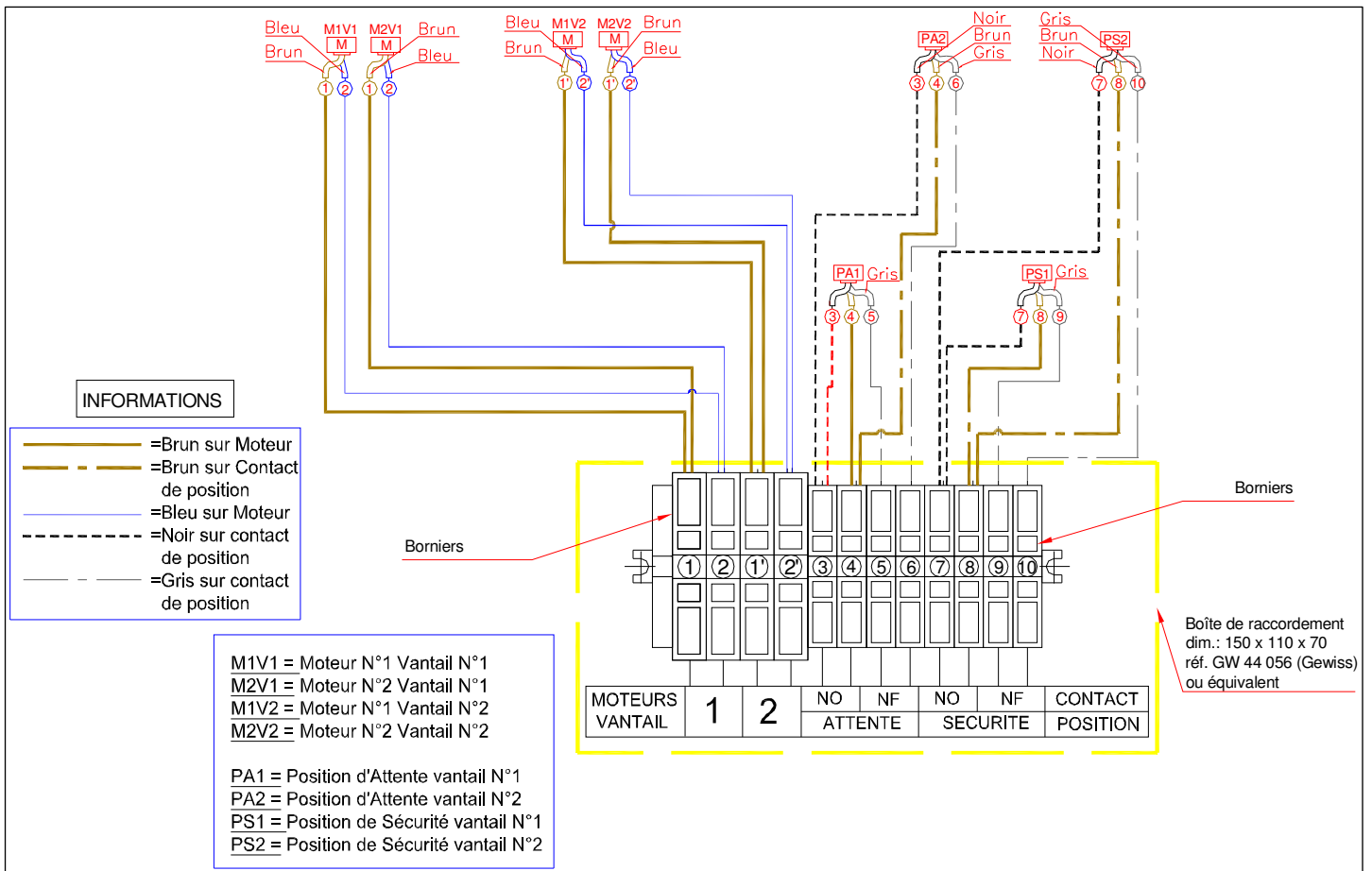
- **Avec costière**



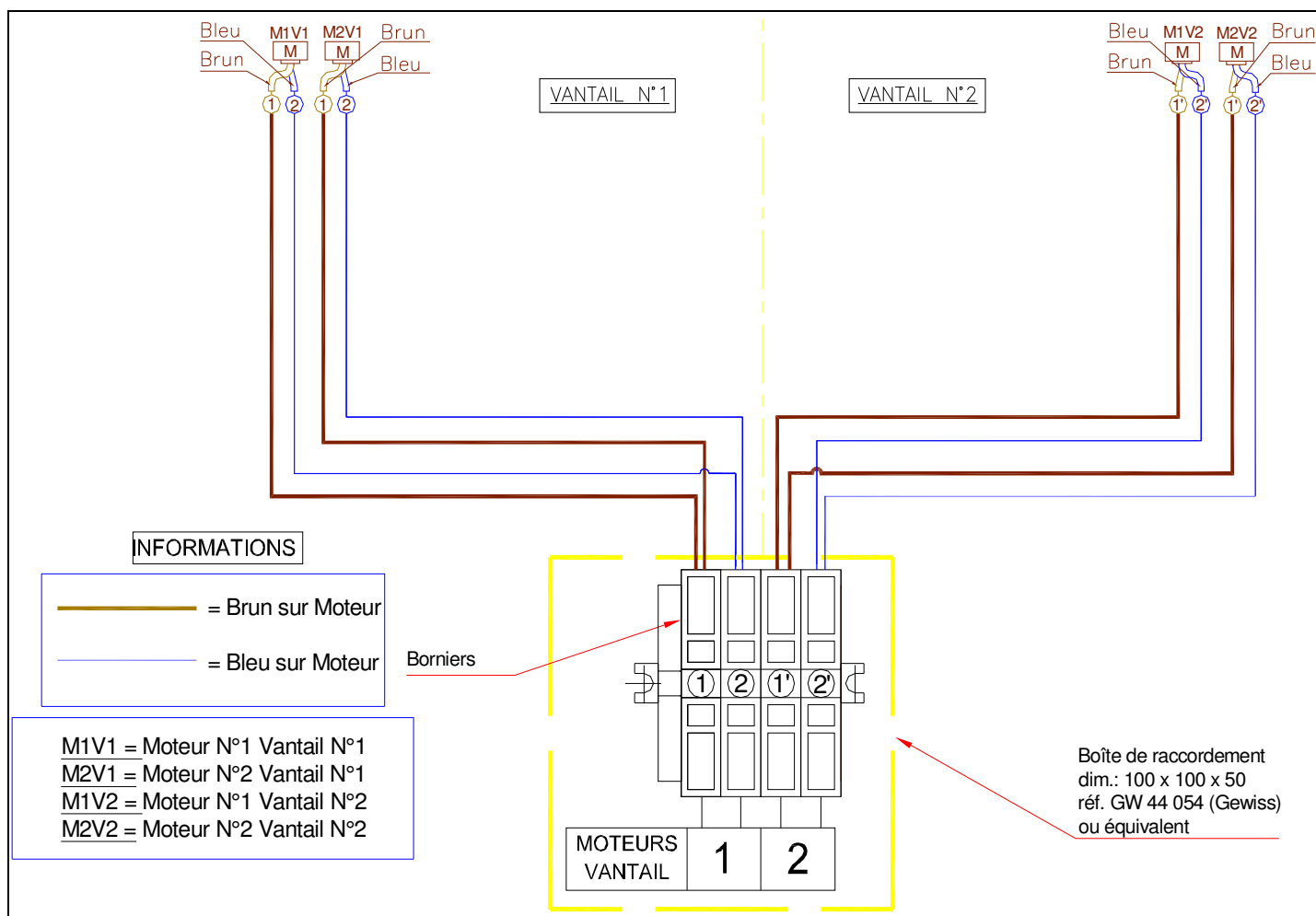
Exemples ci-contre et ci-après donnés pour les configurations les plus complexes.
Pour les versions 2 moteurs ou sans contact, seul le nombre d'éléments présents change, le mode de raccordement est identique.

2) RACCORDEMENT :

• CERTILIGHT 4 MOTEURS AVEC CONTACT DE POSITION



- CERTILIGHT 4 MOTEURS SANS CONTACT DE POSITION**



3) RACCORDEMENT DU DECLENCHEUR THERMIQUE :

