



PROCES VERBAL D'ESSAI N° SB 13 00 25 rev A
Annule et remplace le procès verbal d'essai n° SB 13 00 25 du 04/04/13

DEMANDE PAR : **SOUCHIER**
11, rue des Campanules CS 30066
77436 MARNE LA VALLEE CEDEX 2

OBJET : Dispositif Actionné de Sécurité
Essais de conformité aux normes

- NF S 61-937-1 de décembre 2003 Prescriptions générales
- NF S 61-937-8 d'octobre 2010 Ouvrants télécommandés d'amenée d'air naturel en façade.

N° D'AFFAIRE : 481 3040 12 0005

DENOMINATION TECHNIQUE : Ouvrants télécommandés d'amenée d'air naturel en façade

CONSTRUCTEUR : SOUCHIER

REFERENCE DES PRODUITS : AIRLAM V2 (ouverture / fermeture pneumatique)

Date du présent procès verbal d'essai : le 03/06/2013
Le procès verbal d'essai comporte : 17 pages et 1 annexe
Destinataires : Constructeur
CNPP

VISA DU RESPONSABLE D'ESSAI :

**CACHET & SIGNATURE
DU DIRECTEUR :**

Pôle européen de sécurité CNPP-Vernon
DPMES – Laboratoires Protection Mécanique et
Electronique de Sécurité
Le Directeur
L. PIN
Signature électronique

La durée de validité du présent procès verbal d'essai est de 5 ans, à compter de la date de sa signature sous réserve qu'aucune modification ne soit apportée à l'appareil. Cette validité pourra être reconduite sur demande du constructeur.

Ce document atteste uniquement des caractéristiques de l'échantillon soumis aux essais ou à l'examen du laboratoire et ne préjuge pas des caractéristiques de produits similaires. Il ne constitue donc pas une certification de produit au sens de l'article L115-27 du code de la consommation, ni un agrément de quelque nature que ce soit. La reproduction de ce document n'est autorisée, sauf approbation préalable du CNPP que sous sa forme intégrale. Le CNPP décline toute responsabilité en cas de reproduction ou de publication non conforme. Le CNPP se réserve le droit d'utiliser les enseignements qui résultent du présent document pour les inclure dans des travaux de synthèse ou d'intérêt général pouvant être publiés par ses soins.



SOMMAIRE

1. **OBJET**
2. **DEMANDE DU CONSTRUCTEUR**
3. **IDENTIFICATION**
 - 3.1. **DOSSIER TECHNIQUE**
 - 3.2. **DESCRIPTIF TECHNIQUE**
4. **DOMAINES DE VALIDITE DES MECANISMES**
5. **CONDITION DE MISE EN ŒUVRE**
6. **RESULTATS DES VERIFICATIONS**
 - 6.1. **VERIFICATIONS SELON LA NORME NF S 61-937-1 de déc. 2003**
 - 6.2. **VERIFICATIONS SELON LA NORME NF S 61-937-8 d'oct. 2010**
7. **CONCLUSION**

ANNEXE : PLANS

Sauf indications spécifiques contraires dans ce rapport, pour les résultats de mesure, pour déclarer la conformité, ou non, il n'a pas été tenu explicitement compte de l'incertitude associée aux résultats.

Modification apportée à la version du 04/04/13 :

§4 : Modification des tableaux de définition de surfaces géométriques et de surfaces libres déclarées par le fabricant.



1. OBJET

Vérification de la conformité des produits présentés aux normes relatives aux Dispositifs Actionnés de Sécurité :

NF S 61 937-1 : de décembre 2003

Prescriptions générales.

NF S 61 937-8 : d'octobre 2010

Ouvrants télécommandés d'amenée d'air naturel en façade.

2. DEMANDE DU CONSTRUCTEUR

La demande consiste à évaluer un ouvrant télécommandé d'amenée d'air naturel en façade selon les normes NF S 61 937-1 et NF S 61 937-8.

3. IDENTIFICATION

- Date de réception du dossier : le 13/02, 29/03 et 03/04/2013
- Date de réception du matériel : le 15/10/2012 et 27/03/2013
- Date des essais : du 28/10/12 au 25/01/13
- Dimensions : Nb lames : 8
Largeur : 1350 mm

+

Nb lames : 10
Largeur : 1225 mm

3.1. DOSSIER TECHNIQUE

Le produit présenté au laboratoire est conforme à la documentation et aux plans présentés au dossier technique.

3.2. DESCRIPTIF TECHNIQUE

Descriptif repris de la documentation du constructeur

L'AIRLAM V2 est un ouvrant télécommandé de façade, destiné exclusivement à l'amenée d'air frais dans les locaux, installé ou non dans un pré-cadre de scellement. Il est constitué d'un cadre en aluminium dans lequel pivotent des lames en aluminium. Les lames sont synchronisées par une tringlerie et rendues motrices à l'ouverture par un vérin pneumatique. Elles sont maintenues en position d'attente par le verrouillage du vérin.

Présentation du mécanisme d'ouverture / fermeture pneumatique :

L'ouverture (position de sécurité) et le réarmement (la fermeture) sont obtenus par un vérin pneumatique de marque JOFO qui actionne la tringlerie permettant l'ouverture des lames.

La position d'attente est la position fermée ou entrouverte (aération).

Référence du vérin pneumatique

Marques	Références
JOFO	3201090

Dispositif de visualisation :

Deux contacts minirupteurs de position de marque Crouzet ou Omron signalent la position des lames. Le câblage électrique est réalisé en câble de catégorie C2.

Ces contacts de position se trouvent sur le montant de l'appareil (sur l'ensemble boîte de raccordement). Ils indiquent la position de sécurité ou d'attente de l'appareil et peuvent être reliés au GTC ou CMSI.

Deux contacts additionnels peuvent être mis en œuvre mais constituent une information de confort complémentaire n'entrant pas dans le cadre de la fonction d'amenée d'air dans le sens de la NFS 61937-8.



Références de contacts de position d'attente et sécurité

Deux contacts de début et fin de course signalent la position des lames

Marques	Références
CROUZET	831690
OMRON	D2VW-5L1B1M

Boîtier de connexion :

Tous les câbles sont ramenés sur un bornier à vis, enfermé dans un boîtier électrique.

Marques	Références
EUR'OHM	50003

4. DOMAINES DE VALIDITE DES MECANISMES

Les dimensions hors cadre validées sont les suivantes :

Airlam V2 standards

Hauteur (mm)	Nb lames		Largeur (mm)								
			330	475	600	725	850	975	1100	1225	1350
350	2	SGO (m ²)									
		SLC (dm ²)									
475	3	SGO (m ²)									
		SLC (dm ²)									
600	4	SGO (m ²)	0.15	0.23	0.29	0.36	0.43	0.50	0.56	0.63	0.70
		SLC (dm ²)	10.19	16.83	22.56	28.29	34.01	39.74	45.46	51.19	56.92
725	5	SGO (m ²)	0.18	0.28	0.36	0.44	0.53	0.61	0.69	0.78	0.86
		SLC (dm ²)	13.12	21.38	28.51	35.63	42.76	49.88	57.01	64.13	71.26
850	6	SGO (m ²)	0.21	0.33	0.43	0.53	0.63	0.72	0.82	0.92	1.02
		SLC (dm ²)	16.04	25.93	34.45	42.98	51.50	60.03	68.55	77.07	85.60
975	7	SGO (m ²)	0.25	0.38	0.50	0.61	0.72	0.84	0.95	1.07	1.18
		SLC (dm ²)	18.97	30.48	40.40	50.32	60.25	70.17	80.09	90.01	99.94
1100	8	SGO (m ²)	0.28	0.43	0.56	0.69	0.82	0.95	1.08	1.21	1.34
		SLC (dm ²)	21.90	35.03	46.35	57.67	68.99	80.31	91.63	102.96	114.28
1225	9	SGO (m ²)	0.32	0.49	0.63	0.78	0.92	1.07	1.21	1.36	
		SLC (dm ²)	24.82	39.58	52.30	65.02	77.74	90.46	103.18	115.90	
1350	10	SGO (m ²)	0.35	0.54	0.70	0.86	1.02	1.18	1.34	1.51	
		SLC (dm ²)	27.75	44.13	58.24	72.36	86.48	100.60	114.72	128.84	

Airlam V2 isolés

Hauteur (mm)	Nb lames		Largeur (mm)								
			330	475	600	725	850	975	1100	1225	1350
350	2	SGO (m ²)									
		SLC (dm ²)									
475	3	SGO (m ²)									
		SLC (dm ²)									
600	4	SGO (m ²)	0.15	0.23	0.29	0.36	0.43	0.50	0.56	0.63	0.70
		SLC (dm ²)	8.39	13.98	18.80	23.62	28.44	33.26	38.08	42.90	47.72
725	5	SGO (m ²)	0.18	0.28	0.36	0.44	0.53	0.61	0.69	0.78	0.86
		SLC (dm ²)	10.89	17.87	23.88	29.90	35.92	41.93	47.95	53.96	59.98
850	6	SGO (m ²)	0.21	0.33	0.43	0.53	0.63	0.72	0.82	0.92	1.02
		SLC (dm ²)	13.39	21.76	28.97	36.18	43.39	50.60	57.81	65.02	72.23
975	7	SGO (m ²)	0.25	0.38	0.50	0.61	0.72	0.84	0.95	1.07	1.18
		SLC (dm ²)	15.90	25.65	34.05	42.46	50.86	59.27	67.68	76.08	84.49
1100	8	SGO (m ²)	0.28	0.43	0.56	0.69	0.82	0.95	1.08	1.21	1.34
		SLC (dm ²)	18.40	29.54	39.14	48.74	58.34	67.94	77.54	87.14	96.74
1225	9	SGO (m ²)	0.32	0.49	0.63	0.78	0.92	1.07	1.21	1.36	



		SLC (dm ²)	20.90	33.43	44.22	55.02	65.81	76.61	87.40	98.20	
1350	10	SGO (m ²)	0.35	0.54	0.70	0.86	1.02	1.18	1.34	1.51	
		SLC (dm ²)	23.41	37.31	49.31	61.30	73.29	85.28	97.27	109.26	



5. CONDITION DE MISE EN OEUVRE

L' « ouvrant télécommandé d'amenée d'air naturel en façade » doit être installé selon les spécifications portées dans la notice de pose et de raccordement :

- NOTICE TECHNIQUE
Airlam V2 OF Pneumatique
Réf. : FT 078 9 01 04_B
- NOTICE TECHNIQUE
Mise en oeuvre du cadre de scellement
Réf. : FT 078 9 00 02_Ø
- NOTICE TECHNIQUE
Contacts de position additionnels latéraux
Réf. : FT 078 9 00 03_Ø

6. RESULTATS DES VERIFICATIONS

6.1. VERIFICATIONS SELON LA NORME NF S 61-937-1 de déc. 2003

ARTICLE DE LA NORME	OBJET	CONSTATATIONS
4.	CARACTERISTIQUES GENERALES DES D.A.S	
4.1	Le passage à la position de sécurité constitue la fonction prioritaire du D.A.S. Toute fonction supplémentaire ne doit pas affecter le passage en position de sécurité. Tout ordre de télécommande ou d'autocommande doit entraîner le passage en position de sécurité.	Conforme Conforme Conforme
4.2	Un D.A.S. ne doit pas quitter sa position de sécurité en dehors des opérations de réinitialisation et de réarmement.	Conforme
4.3	Un D.A.S. ne doit pas délivrer d'ordre. Présence d'un D.A.D conforme à la NFS 61-961.	Conforme Sans objet
4.4	L'énergie de contrôle doit être extérieure au D.A.S. Les contacts de position doivent être libres de potentiel. Les contacts doivent être du type inverseur.	Conforme Conforme Conforme
4.5	Energies de réarmement extérieures au D.A.S.	Conforme
4.6	Conséquence de la défaillance de la télécommande. Conséquence de la défaillance de l'autocommande.	Sans objet Sans objet
4.7	Réarmement à distance inopérant suite à une autocommande.	Sans objet
4.8	Servomoteur de réarmement.	Sans objet
4.9	Réarmement télécommandé.	Conforme
4.10	Surveillance de l'alimentation de sécurité pour un D.A.S. autonome.	Sans Objet



ARTICLE DE LA NORME	OBJET	CONSTATATIONS
5.	CARACTERISTIQUES GENERALES DES CONSTITUANTS D'UN D.A.S.	
5.1	MECANISMES	
	- Dispositifs de contrôle des positions.	Conforme
	- Signalisation de la position de sécurité.	Conforme
5.2	MATERIELS ELECTRIQUES	
5.2.1	Vérification de la classe III au sens de la NF EN 60 950.	Conforme
5.2.2	Vérification des conditions d'isolement entre les différents circuits électriques au sens de la NF EN 60 950.	Sans objet
5.2.3	Vérification IP42 au sens de la NF EN 60 529.	Conforme
5.2.4	Dispositif de connexion principal.	Conforme
5.2.5	Séparation et repérage du dispositif de connexion supportant la TBTS.	Conforme
5.2.6	Dispositif d'arrêt de traction.	Conforme
5.2.7	Caractéristiques électriques des contacts de position.	Conforme
5.2.8	Indépendance des circuits de contrôle.	Conforme
5.3	MATERIELS PNEUMATIQUES	
5.3.1	Pression de service de 60 bar minimum. La pression d'épreuve égale à 1,5 fois la pression de service déclarée.	Conforme

ARTICLE DE LA NORME	OBJET	CONSTATATIONS
6.	CARACTERISTIQUES DE L'ENTREE DE TELECOMMANDE	
6.1	ENTREE DE TELECOMMANDE PAR CABLE D'ACIER	
6.1.1	Télécommande par traction sur câble d'acier - Force nécessaire au déclenchement ≤ 10 daN. - Course du câble nécessaire au déclenchement ≤ 30 mm. - Valeurs déclarées par le constructeur. - Résistance de l'entrée de télécommande et de l'attache câble à une traction de 30 daN.	Sans objet
6.1.2	Câble entraîné par énergie intrinsèque du DAS. - Force de résistance dynamique $\leq 0,1$ force motrice à l'entrée du D.A.S. - Course du câble. - Force nécessaire au réarmement ≤ 100 daN. - Valeurs déclarées par le constructeur. - Résistance de l'entrée de télécommande et de l'attache câble à une traction de 300 daN.	Sans objet

ARTICLE DE LA NORME	OBJET	CONSTATATIONS
6	CARACTERISTIQUES DE L'ENTREE DE TELECOMMANDE	
6.2	ENTREE DE TELECOMMANDE ELECTRIQUE	
6.2.1	Caractéristiques de l'entrée de télécommande électrique. - Tension de télécommande 12V ou 24V ou 48V continu (Uc). - Puissance absorbée sous la tension nominale (Pc). - Valeurs déclarées par le constructeur.	Sans objet
6.2.2	Fonctionnement sous des tensions comprises entre 0,85 Uc et 1,2 Uc.	Sans objet
6.2.3	Critères de qualification du début, de la durée et de la fin d'un ordre en entrée de télécommande.	Sans objet
	- Télécommande à émission : ordre présent si $U > 0,85 U_c$. - Télécommande à rupture : ordre présent si $U > 0,1 U_c$.	Sans objet
6.2.4	Télécommande du type impulsionnel $t \leq 1$ sec.	Sans objet
6.3	ENTREE DE TELECOMMANDE PNEUMATIQUE	
6.3.1	Caractéristiques de l'entrée de télécommande pneumatique. - pression minimale de fonctionnement du D.A.S. (Pc). - volume de gaz nécessaire au fonctionnement du D.A.S. (Vc). - valeurs déclarées par le constructeur.	Conforme
6.3.2	Compatibilité des entrées de télécommande avec les sorties des dispositifs de commande. - Pression de déverrouillage $\leq 0,6 P_c$.	Conforme



ARTICLE DE LA NORME	OBJET	CONSTATATIONS
7.	CARACTERISTIQUES DE L'ENTREE D'ALIMENTATION	
7.1	ENTREE D'ALIMENTATION ELECTRIQUE	
7.1.1	Caractéristiques de l'entrée d'alimentation électrique. - Tension d'alimentation (Ua). - Puissance absorbée sous la tension nominale (Pa). - Valeurs déclarées par le constructeur.	Sans objet
7.1.2	Fonctionnement sous des tensions comprises entre 0,85 Ua et 1,2 Ua.	Sans objet
7.2	ENTREE D'ALIMENTATION PNEUMATIQUE	
	Pression minimale de fonctionnement (Pa). Volume de gaz nécessaire au fonctionnement du D.A.S. (Va). Valeurs déclarées par le constructeur.	Conforme
8.	IDENTIFICATION ET INFORMATIONS	
8.1	Marquage - Plaque signalétique.	Conforme
8.2	Notice d'assemblage définissant les conditions extrêmes de mise en œuvre.	Conforme

6.2. VERIFICATIONS SELON LA NORME NF S 61-937-8 d'oct. 2010

Désignation du D.A.S.	:	Ouvrants télécommandés d'amenée d'air naturel en façade
Fonction	:	Désenfumage
Position de sécurité	:	Ouverte
Position d'attente	:	Fermée
Modes de commande	:	Télécommandé
Mode de fonctionnement	:	Alimenté

ARTICLE DE LA NORME	OBJET	CONSTATATIONS
8	CARACTERISTIQUES GENERALES	
	OBLIGATIONS : - Amortissement en fin de course	Conforme
	OPTION DE SECURITE : - Réarmable à distance	Conforme
	- Contact de position de sécurité (fin de course) :	Conforme
	- Contact de position d'attente (début de course)	Conforme

ARTICLE DE LA NORME	OBJET	CONSTATATIONS
9.	PRESCRIPTIONS GENERALES DES CONSTITUANTS	
9.1	DECLENCHEUR ELECTROMAGNETIQUE	
9.1.1	Prescriptions générales	
9.1.1.1	Le fonctionnement doit être garanti après une exposition à température de 70°C durant une heure, dans les conditions d'attente	Sans objet
9.1.1.2	La puissance consommée doit être inférieure à 3,5 W sous tension nominale.	Sans objet
9.1.1.3	Les valeurs nominales de résistance ohmique (Rn) et de l'inductance (Ln) du déclencheur doivent être déclarées par le constructeur et garanties avec une tolérance de ± 5 %.	Sans objet
9.1.1.4	Toute garantie doit être donnée pour un fonctionnement sur une impulsion de durée minimale de 0,5 s.	Sans objet
9.1.2	Prescriptions particulières aux dispositifs commandés par émission de courant	
9.1.2.1	Le facteur de marche doit être égal à 100% à température ambiante de 20°C.	Sans objet
9.1.2.2	La force (ou le couple) de retenue doit être nulle dans la plage de fonctionnement définie dans l'intervalle de tension (0,85 Un < Uc < 1,2 Un).	Sans objet
9.1.3	Prescriptions particulières aux dispositifs commandés par rupture de courant	
9.1.3	La force (ou le couple) de retenue doit être nulle dans la plage de fonctionnement définie dans l'intervalle de tension (0 Un < Uc < 0,1 Un).	Sans objet
9.2	MATERIELS ELECTRIQUES	
9.2.1	Le dispositif de connexion principal, ou son enveloppe, doit satisfaire à l'essai du fil incandescent tel que défini par la norme NF EN 60695-2-11 avec les critères suivants : - Température du fil incandescent : 960 °C - Temps d'extinction des flammes après retrait du fil incandescent : 5 s au maximum	Conforme
9.2.2	Le câblage assurant les liaisons entre les composants, tels que les dispositifs de connexion et les boîtiers du D.A.S. ouvrant d'amenée d'air naturel doit être réalisé en conducteurs ou câbles prévus pour les canalisations fixes de la catégorie C2 au minimum (type H07 RNF ou A02 VVU ou 1000 R02 V, etc.)	Conforme
	S'ils sont accessibles au niveau d'accès ZERO, les câbles supportant les ordres de commande de sécurité doivent présenter des conducteurs ayant une section égale ou supérieure à 1,5 mm².	Conforme



ARTICLE DE LA NORME	OBJET	CONSTATATIONS
9.3	MATERIELS PNEUMATIQUES	
9.3.1	Lorsque le D.A.S. ouvrant d'amenée d'air naturel est placé dans une position d'attente, les vérins pneumatiques nécessaires au passage à la position de sécurité doivent avoir leurs tiges rentrées ou protégées.	Conforme
9.3.2	Les canalisations pneumatiques nécessaires au passage à une position de sécurité doivent être en matériau devant répondre au paragraphe 5.3 de la norme NF S 61 937-1	Conforme

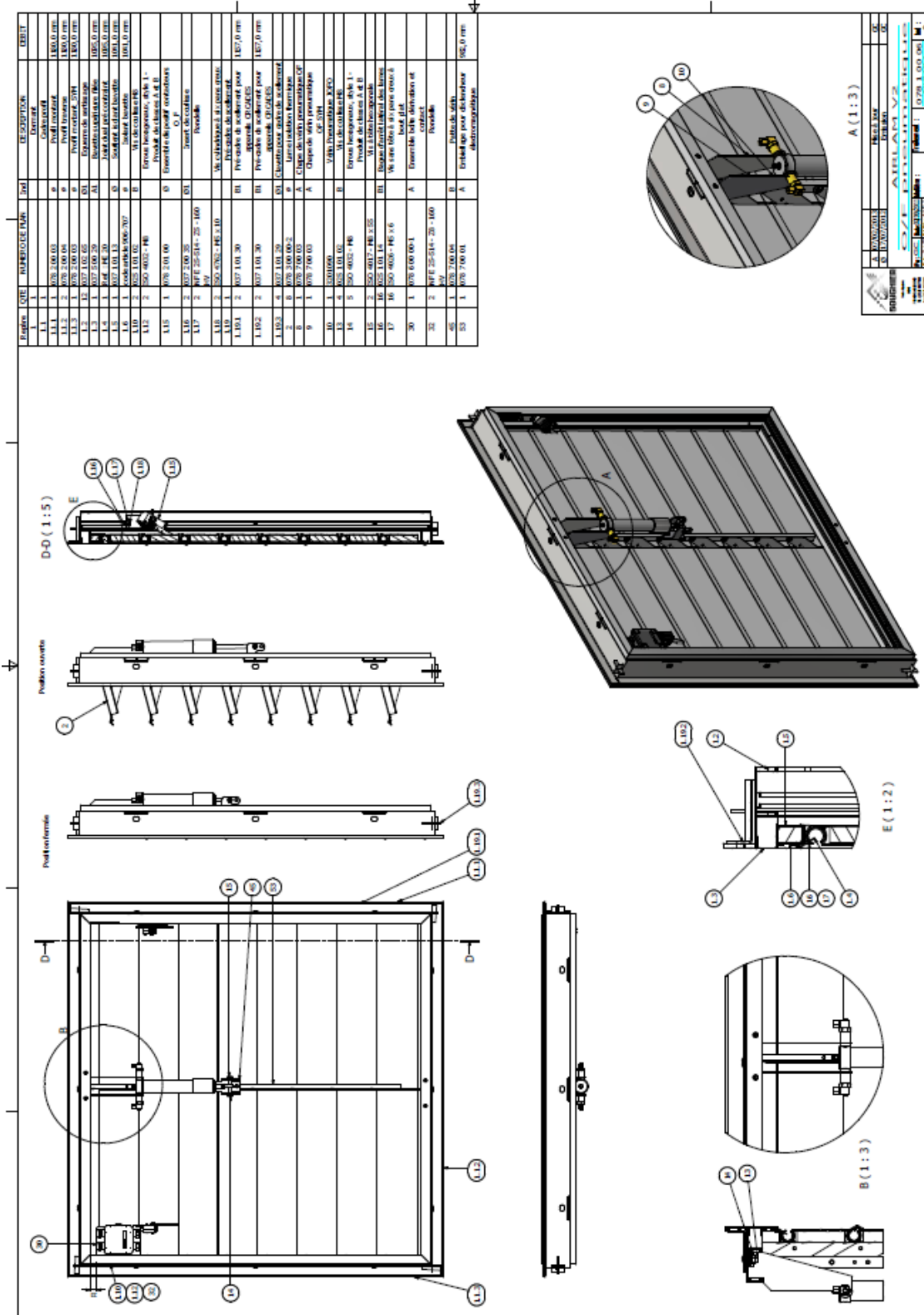
ARTICLE DE LA NORME	OBJET	CONSTATATIONS
10.	PRESCRIPTIONS PARTICULIERES	
10.1	Chaque essai doit être effectué dans la position la plus défavorable correspondant aux limites prévues par le constructeur.	Conforme
10.2	Les mécanismes de déclenchement doivent faire l'objet d'examens et essais sur un banc présentant la géométrie correspondant au type et aux caractéristiques de dimensions et de masse demandées par le constructeur	Conforme
10.3	Le déverrouillage par action directe extérieure sur l'élément mobile principal de l'ouvrant verrouillé en position de sécurité, ne doit pas pouvoir être obtenu dans la limite de la déformation irréversible permanente de l'un des constituants de l'ouvrant.	Conforme
10.4	L'ouvrant doit être capable d'assurer toutes ses fonctions de sécurité après avoir été soumis à une température ambiante de 70°C durant 1h.	Conforme
10.5	A compter du début de la réception de l'ordre de télécommande, le passage en position de sécurité de l'ouvrant doit se faire automatiquement et en un temps inférieur à 60 s.	Conforme
10.6	Les pièces de l'ouvrant nécessitant une lubrification doivent être protégées de la poussière.	Conforme
10.7	Le simple desserrage correspondant à un tour complet de vis ou d'écrou ne doit pas affecter la transmission d'une force ou d'un couple.	Conforme
10.8	La force ou le couple moteur doit être au moins égal à dix fois la résultante des forces ou des couples dus aux frottements.	Conforme
10.9	L'ouvrant doit être capable d'assurer au minimum 300 cycles d'ouverture-fermeture télécommandées, plus 10 000 cycles s'il est également utilisé en aération.	Conforme 300 cycles
10.10	<p>En complément du paragraphe 8.2 de la norme NF S 61 937-1, la notice destinée à l'installateur doit comporter :</p> <ul style="list-style-type: none"> ▪ les dispositions à prendre pour permettre la fixation des mécanismes de déclenchement et d'ouverture sur l'ouvrant et sur le dormant, ne risquant pas de mettre en péril le bon fonctionnement en sécurité, ▪ Les espaces et réservations nécessaires pour permettre la fixation du mécanisme de déclenchement, ▪ Le volume libre qui doit être dégagé aux abords de l'ouvrant pour ne pas diminuer sa surface libre, ▪ Les valeurs de la surface libre de l'ouvrant, ▪ Les spécifications des déclencheurs électromagnétiques. 	Conforme



7. CONCLUSION

Les ouvrants télécommandés d'amenée d'air naturel en façade référencés AIRLAM V2 présentés par la société SOUCHIER sont conformes aux normes NF S 61-937-1 de décembre 2003 et NF S 61-937-8 d'octobre 2010.

O/F PNEUMATIQUE



Forme	QTE	REFERENCE FABR	Int	DESCRIPTION	UNITÉ
L.1	1	705 700 003	8	PROFIL ALUMINÉ	1800,0 mm
L.1.1	2	705 700 004	8	PROFIL ALUMINÉ	1800,0 mm
L.1.2	2	705 700 005	8	PROFIL ALUMINÉ	1800,0 mm
L.1.3	2	705 700 006	8	PROFIL ALUMINÉ	1800,0 mm
L.1.4	2	705 700 007	8	PROFIL ALUMINÉ	1800,0 mm
L.1.5	2	705 700 008	8	PROFIL ALUMINÉ	1800,0 mm
L.1.6	2	705 700 009	8	PROFIL ALUMINÉ	1800,0 mm
L.1.7	2	705 700 010	8	PROFIL ALUMINÉ	1800,0 mm
L.1.8	2	705 700 011	8	PROFIL ALUMINÉ	1800,0 mm
L.1.9	2	705 700 012	8	PROFIL ALUMINÉ	1800,0 mm
L.1.10	2	705 700 013	8	PROFIL ALUMINÉ	1800,0 mm
L.1.11	2	705 700 014	8	PROFIL ALUMINÉ	1800,0 mm
L.1.12	2	705 700 015	8	PROFIL ALUMINÉ	1800,0 mm
L.1.13	2	705 700 016	8	PROFIL ALUMINÉ	1800,0 mm
L.1.14	2	705 700 017	8	PROFIL ALUMINÉ	1800,0 mm
L.1.15	2	705 700 018	8	PROFIL ALUMINÉ	1800,0 mm
L.1.16	2	705 700 019	8	PROFIL ALUMINÉ	1800,0 mm
L.1.17	2	705 700 020	8	PROFIL ALUMINÉ	1800,0 mm
L.1.18	2	705 700 021	8	PROFIL ALUMINÉ	1800,0 mm
L.1.19	2	705 700 022	8	PROFIL ALUMINÉ	1800,0 mm
L.1.20	2	705 700 023	8	PROFIL ALUMINÉ	1800,0 mm
L.1.21	2	705 700 024	8	PROFIL ALUMINÉ	1800,0 mm
L.1.22	2	705 700 025	8	PROFIL ALUMINÉ	1800,0 mm
L.1.23	2	705 700 026	8	PROFIL ALUMINÉ	1800,0 mm
L.1.24	2	705 700 027	8	PROFIL ALUMINÉ	1800,0 mm
L.1.25	2	705 700 028	8	PROFIL ALUMINÉ	1800,0 mm
L.1.26	2	705 700 029	8	PROFIL ALUMINÉ	1800,0 mm
L.1.27	2	705 700 030	8	PROFIL ALUMINÉ	1800,0 mm
L.1.28	2	705 700 031	8	PROFIL ALUMINÉ	1800,0 mm
L.1.29	2	705 700 032	8	PROFIL ALUMINÉ	1800,0 mm
L.1.30	2	705 700 033	8	PROFIL ALUMINÉ	1800,0 mm
L.1.31	2	705 700 034	8	PROFIL ALUMINÉ	1800,0 mm
L.1.32	2	705 700 035	8	PROFIL ALUMINÉ	1800,0 mm
L.1.33	2	705 700 036	8	PROFIL ALUMINÉ	1800,0 mm
L.1.34	2	705 700 037	8	PROFIL ALUMINÉ	1800,0 mm
L.1.35	2	705 700 038	8	PROFIL ALUMINÉ	1800,0 mm
L.1.36	2	705 700 039	8	PROFIL ALUMINÉ	1800,0 mm
L.1.37	2	705 700 040	8	PROFIL ALUMINÉ	1800,0 mm
L.1.38	2	705 700 041	8	PROFIL ALUMINÉ	1800,0 mm
L.1.39	2	705 700 042	8	PROFIL ALUMINÉ	1800,0 mm
L.1.40	2	705 700 043	8	PROFIL ALUMINÉ	1800,0 mm
L.1.41	2	705 700 044	8	PROFIL ALUMINÉ	1800,0 mm
L.1.42	2	705 700 045	8	PROFIL ALUMINÉ	1800,0 mm
L.1.43	2	705 700 046	8	PROFIL ALUMINÉ	1800,0 mm
L.1.44	2	705 700 047	8	PROFIL ALUMINÉ	1800,0 mm
L.1.45	2	705 700 048	8	PROFIL ALUMINÉ	1800,0 mm
L.1.46	2	705 700 049	8	PROFIL ALUMINÉ	1800,0 mm
L.1.47	2	705 700 050	8	PROFIL ALUMINÉ	1800,0 mm
L.1.48	2	705 700 051	8	PROFIL ALUMINÉ	1800,0 mm
L.1.49	2	705 700 052	8	PROFIL ALUMINÉ	1800,0 mm
L.1.50	2	705 700 053	8	PROFIL ALUMINÉ	1800,0 mm
L.1.51	2	705 700 054	8	PROFIL ALUMINÉ	1800,0 mm
L.1.52	2	705 700 055	8	PROFIL ALUMINÉ	1800,0 mm
L.1.53	2	705 700 056	8	PROFIL ALUMINÉ	1800,0 mm
L.1.54	2	705 700 057	8	PROFIL ALUMINÉ	1800,0 mm
L.1.55	2	705 700 058	8	PROFIL ALUMINÉ	1800,0 mm
L.1.56	2	705 700 059	8	PROFIL ALUMINÉ	1800,0 mm
L.1.57	2	705 700 060	8	PROFIL ALUMINÉ	1800,0 mm
L.1.58	2	705 700 061	8	PROFIL ALUMINÉ	1800,0 mm
L.1.59	2	705 700 062	8	PROFIL ALUMINÉ	1800,0 mm
L.1.60	2	705 700 063	8	PROFIL ALUMINÉ	1800,0 mm
L.1.61	2	705 700 064	8	PROFIL ALUMINÉ	1800,0 mm
L.1.62	2	705 700 065	8	PROFIL ALUMINÉ	1800,0 mm
L.1.63	2	705 700 066	8	PROFIL ALUMINÉ	1800,0 mm
L.1.64	2	705 700 067	8	PROFIL ALUMINÉ	1800,0 mm
L.1.65	2	705 700 068	8	PROFIL ALUMINÉ	1800,0 mm
L.1.66	2	705 700 069	8	PROFIL ALUMINÉ	1800,0 mm
L.1.67	2	705 700 070	8	PROFIL ALUMINÉ	1800,0 mm
L.1.68	2	705 700 071	8	PROFIL ALUMINÉ	1800,0 mm
L.1.69	2	705 700 072	8	PROFIL ALUMINÉ	1800,0 mm
L.1.70	2	705 700 073	8	PROFIL ALUMINÉ	1800,0 mm
L.1.71	2	705 700 074	8	PROFIL ALUMINÉ	1800,0 mm
L.1.72	2	705 700 075	8	PROFIL ALUMINÉ	1800,0 mm
L.1.73	2	705 700 076	8	PROFIL ALUMINÉ	1800,0 mm
L.1.74	2	705 700 077	8	PROFIL ALUMINÉ	1800,0 mm
L.1.75	2	705 700 078	8	PROFIL ALUMINÉ	1800,0 mm
L.1.76	2	705 700 079	8	PROFIL ALUMINÉ	1800,0 mm
L.1.77	2	705 700 080	8	PROFIL ALUMINÉ	1800,0 mm
L.1.78	2	705 700 081	8	PROFIL ALUMINÉ	1800,0 mm
L.1.79	2	705 700 082	8	PROFIL ALUMINÉ	1800,0 mm
L.1.80	2	705 700 083	8	PROFIL ALUMINÉ	1800,0 mm
L.1.81	2	705 700 084	8	PROFIL ALUMINÉ	1800,0 mm
L.1.82	2	705 700 085	8	PROFIL ALUMINÉ	1800,0 mm
L.1.83	2	705 700 086	8	PROFIL ALUMINÉ	1800,0 mm
L.1.84	2	705 700 087	8	PROFIL ALUMINÉ	1800,0 mm
L.1.85	2	705 700 088	8	PROFIL ALUMINÉ	1800,0 mm
L.1.86	2	705 700 089	8	PROFIL ALUMINÉ	1800,0 mm
L.1.87	2	705 700 090	8	PROFIL ALUMINÉ	1800,0 mm
L.1.88	2	705 700 091	8	PROFIL ALUMINÉ	1800,0 mm
L.1.89	2	705 700 092	8	PROFIL ALUMINÉ	1800,0 mm
L.1.90	2	705 700 093	8	PROFIL ALUMINÉ	1800,0 mm
L.1.91	2	705 700 094	8	PROFIL ALUMINÉ	1800,0 mm
L.1.92	2	705 700 095	8	PROFIL ALUMINÉ	1800,0 mm
L.1.93	2	705 700 096	8	PROFIL ALUMINÉ	1800,0 mm
L.1.94	2	705 700 097	8	PROFIL ALUMINÉ	1800,0 mm
L.1.95	2	705 700 098	8	PROFIL ALUMINÉ	1800,0 mm
L.1.96	2	705 700 099	8	PROFIL ALUMINÉ	1800,0 mm
L.1.97	2	705 700 100	8	PROFIL ALUMINÉ	1800,0 mm
L.1.98	2	705 700 101	8	PROFIL ALUMINÉ	1800,0 mm
L.1.99	2	705 700 102	8	PROFIL ALUMINÉ	1800,0 mm
L.1.100	2	705 700 103	8	PROFIL ALUMINÉ	1800,0 mm

1	PROJETEUR	1	10/08/13
2	CONSEILLER	1	10/08/13
3	CHIEF DE PROJET	1	10/08/13
4	PROJETEUR	1	10/08/13
5	CONSEILLER	1	10/08/13
6	CHIEF DE PROJET	1	10/08/13
7	PROJETEUR	1	10/08/13
8	CONSEILLER	1	10/08/13
9	CHIEF DE PROJET	1	10/08/13
10	PROJETEUR	1	10/08/13
11	CONSEILLER	1	10/08/13
12	CHIEF DE PROJET	1	10/08/13
13	PROJETEUR	1	10/08/13
14	CONSEILLER	1	10/08/13
15	CHIEF DE PROJET	1	10/08/13
16	PROJETEUR	1	10/08/13
17	CONSEILLER	1	10/08/13
18	CHIEF DE PROJET	1	10/08/13
19	PROJETEUR	1	10/08/13
20	CONSEILLER	1	10/08/13
21	CHIEF DE PROJET	1	10/08/13
22	PROJETEUR	1	10/08/13
23	CONSEILLER	1	10/08/13
24	CHIEF DE PROJET	1	10/08/13
25	PROJETEUR	1	10/08/13
26	CONSEILLER	1	10/08/13
27	CHIEF DE PROJET	1	10/08/13
28	PROJETEUR	1	10/08/13
29	CONSEILLER	1	10/08/13
30	CHIEF DE PROJET	1	10/08/13