

DESCRIPTIF :

- Moteur électrique à chaîne pour ouvrants abattants, relevants, coupoles et lucarnes.



GAMME :

Version 230Vac

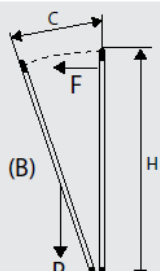
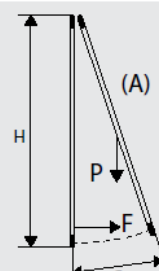
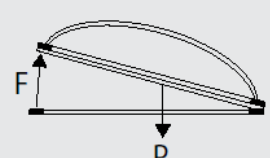
Couleur	Noir (RAL9005)	Blanc (RAL9010)	Gris (RAL7035)
Référence	28021-0	28022-0	28023-0

CARACTERISTIQUE TECHNIQUES :

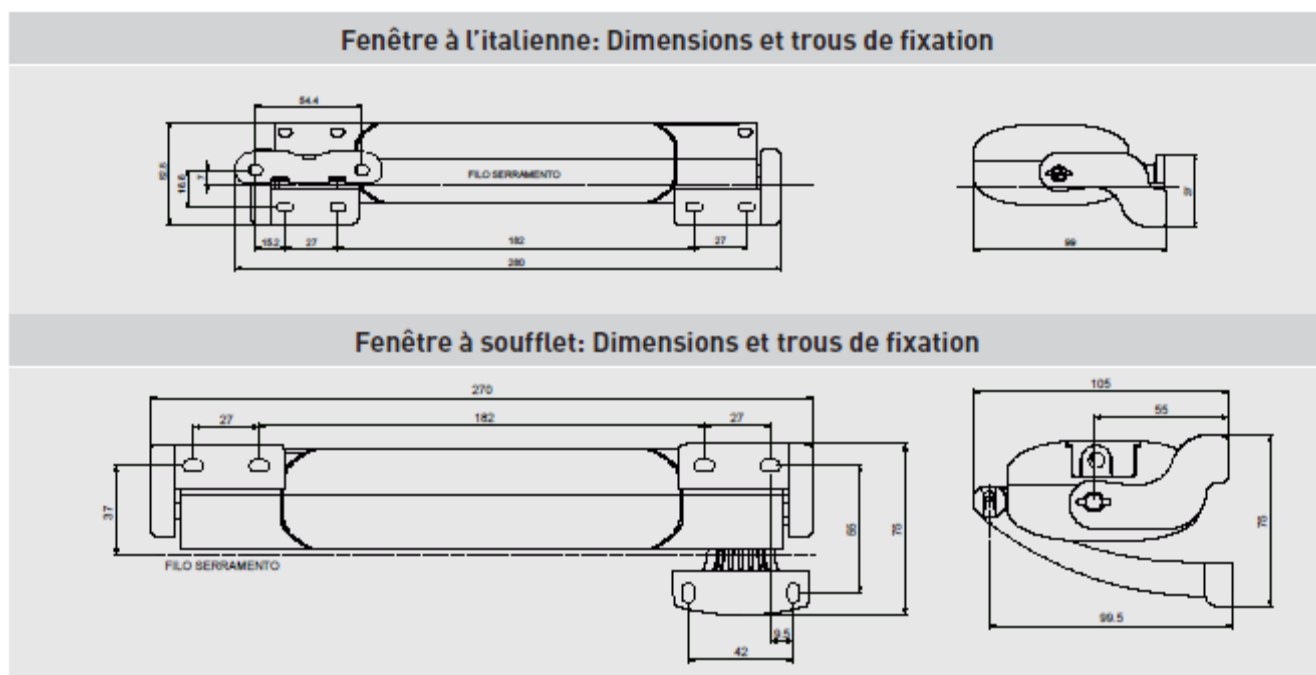
Données	
Alimentation électrique	VCA 230VCA
Fréquence	50H
Service S2	4min
Force poussée	200N
Force traction	250N
Vitesse de translation à vide	16 mm/s
Indice de protection	IP20
Double isolation CA	oui
Absorption VCA	0,14 A
Puissance	22 W
Température fonctionnement	-5° / +50°
Courses	180 - 380
Réglage course	par dip-switch
Soft Start / Soft Stop	oui / oui
Détection d'obstacles	oui
Câblage fourni	0,5 m
Dimensions	265x79x41 mm

CALCUL DE LA FORCE D'OUVERTURE OU DE FERMETURE :

- F = Force demandée pour l'ouverture ou la fermeture
- P = Poids de la fenêtre (seulement partie mobile)
- C = Course d'ouverture de la fenêtre (course de l'actionneur)
- H = Hauteur de la fenêtre

Fenêtre à soufflet	Fenêtre à l'italienne	Lanterneaux
		
$F = [(P / 2) \times (C/H)] \times 9.8$	$F = [(P / 2) \times (C/H)] \times 9.8$	$F = (P / 2) \times 9.8$

DIMENSIONS :



ALIMENTATION :

L'actionneur de la série Smart est disponible avec alimentation 230Vac 50Hz (tolérance $\pm 10\%$), avec cordon d'alimentation à trois fils : BLEU CIEL, commun neutre ; NOIR, phase ouverture ; MARRON, phase fermeture.

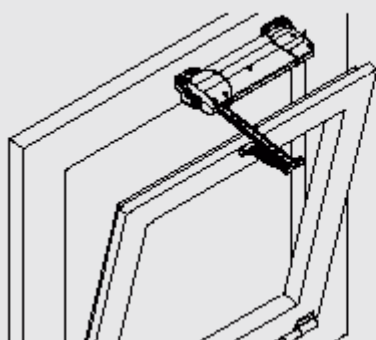
EMBALLAGE :

L'actionneur est emballé individuellement dans une boîte en carton. Chaque emballage contient : actionneur électrique 230VCA - 50Hz avec cordon d'alimentation électrique, étriers support, étrier de fixation pour ouverture à vasistas, étrier de fixation pour ouverture en saillie et notice d'instructions.

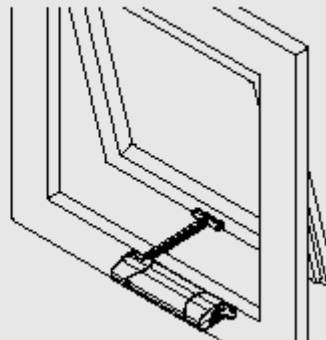
INSTALLATIONS :

- Vérifier que la largeur du bâti, où le montage de l'actionneur est prévu, mesure plus de 320 mm. En cas contraire, IL N'EST PAS POSSIBLE de monter l'actionneur.
- Vérifier que la force nécessaire pour l'ouverture/fermeture (calculée selon le tableau du paragraphe 4.2) est inférieure ou égale à celle indiquée dans les TABLEAU DES CARACTÉRISTIQUES.
- Vérifier manuellement l'ouverture du battant, en contrôlant et en éliminant les éventuelles zones de blocage pouvant donner lieu à des dysfonctionnements.
- Vérifier manuellement l'ouverture maximale du battant et contrôler que celle-ci est supérieure à la course à sélectionner sur l'actionneur.

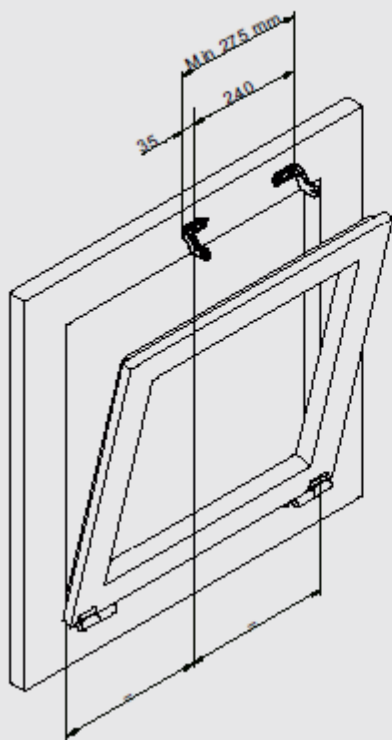
Fenêtre à soufflet: Type



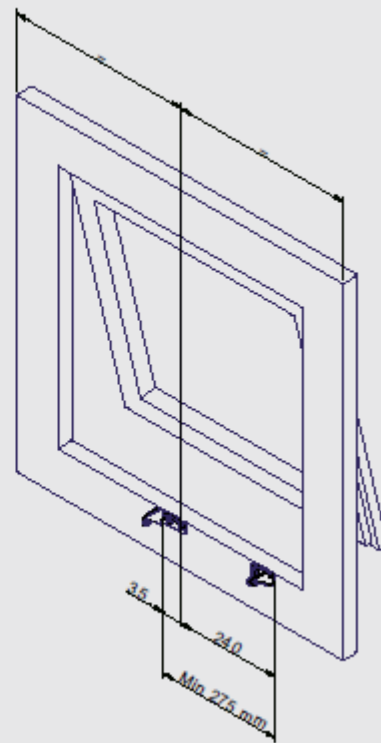
Fenêtre à l'italienne: Type



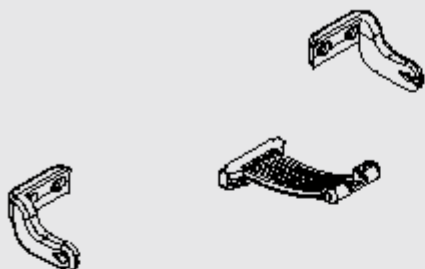
Fenêtre à soufflet:
Tracer au crayon la ligne médiane « X » du bâti.



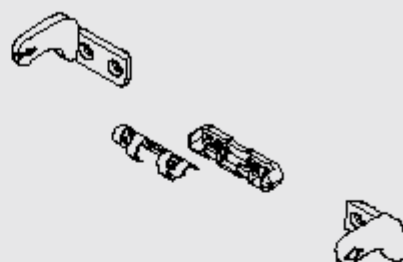
Fenêtre à l'italienne:
Tracer au crayon la ligne médiane « X » du bâti.



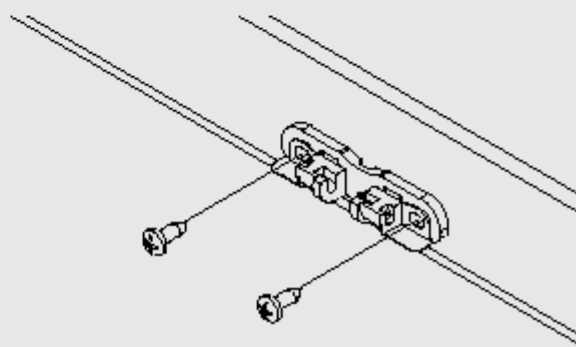
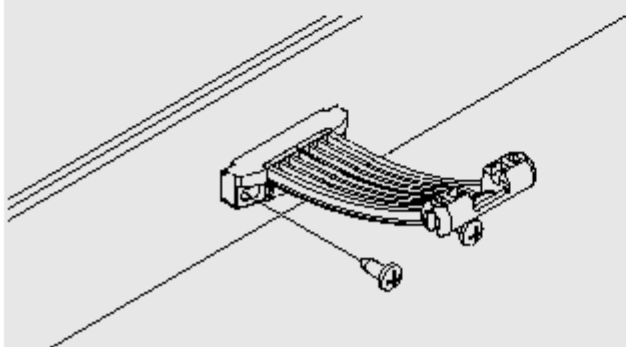
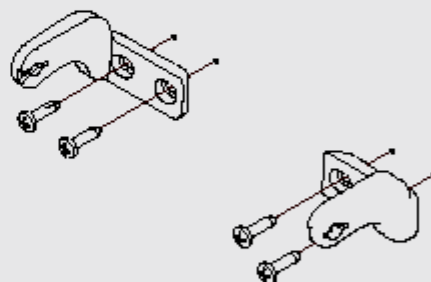
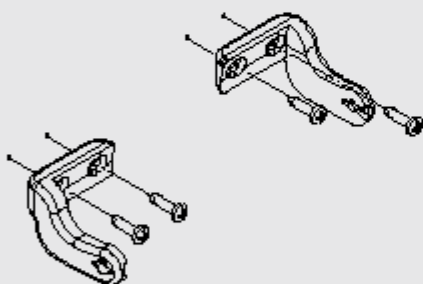
Fenêtre à soufflet: Type

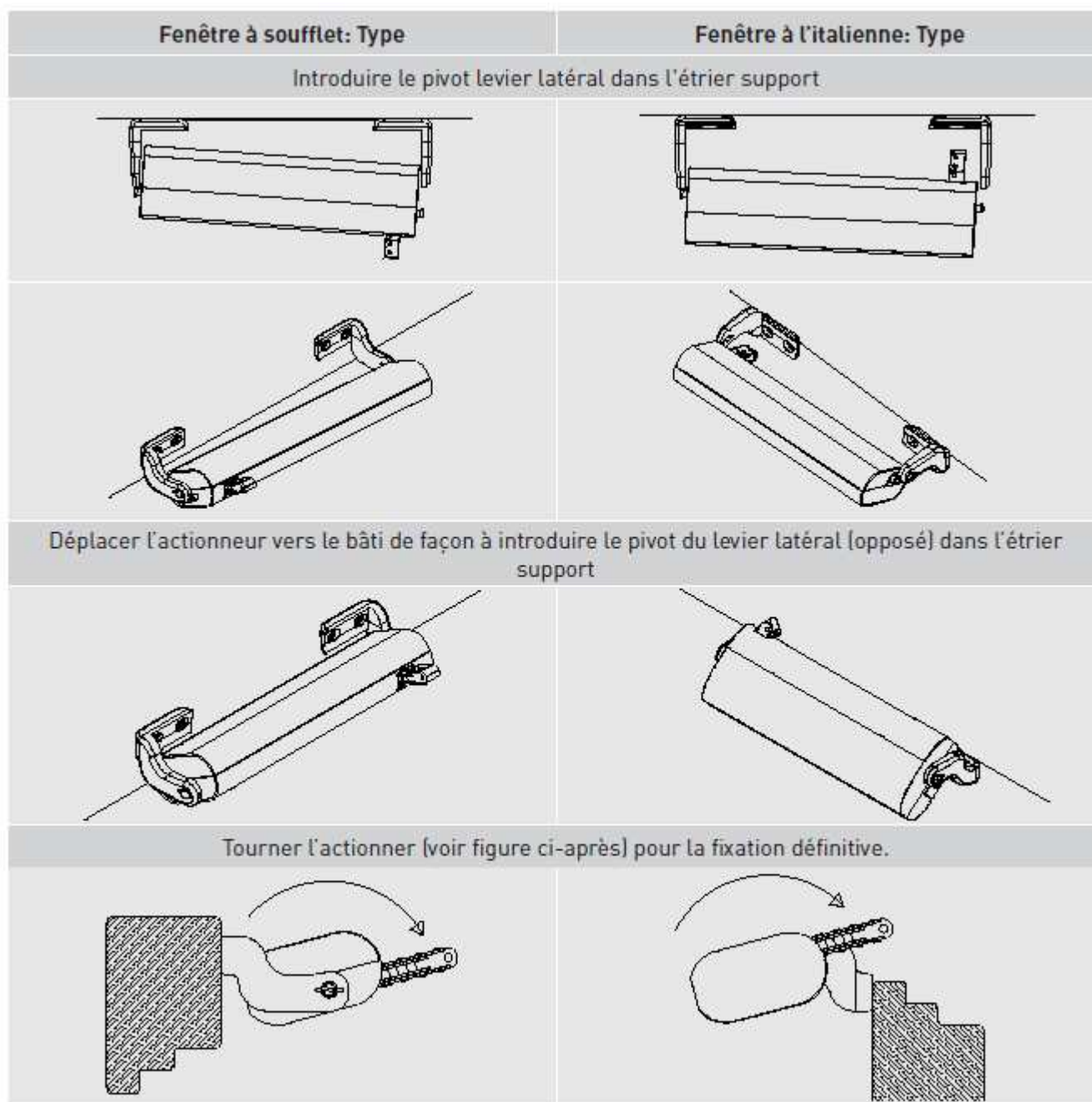


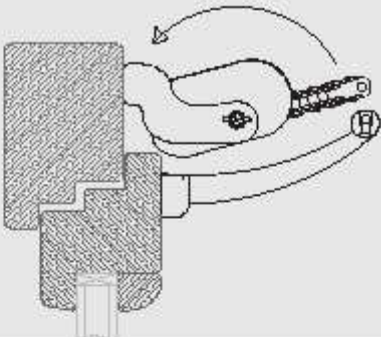
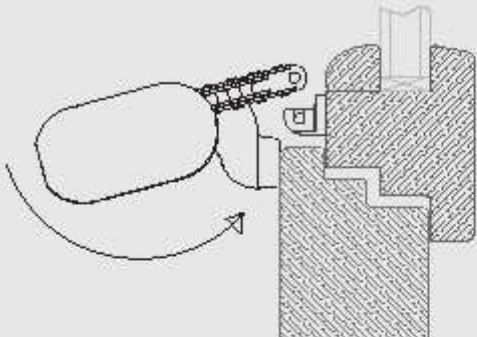
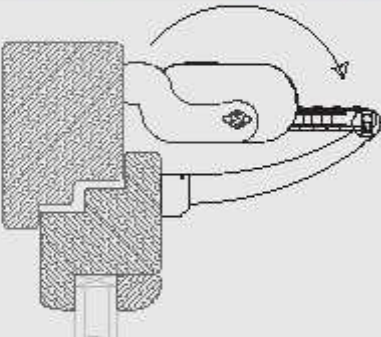
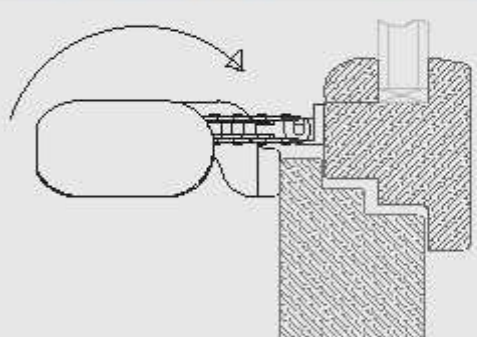
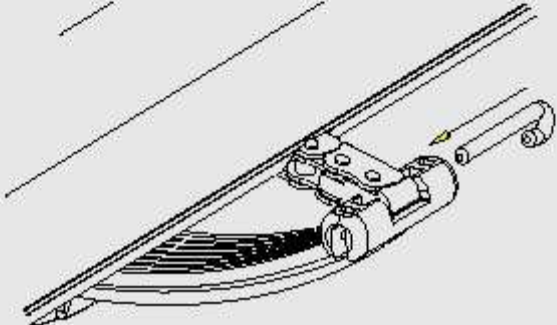
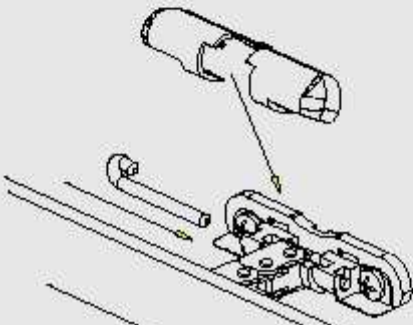
Fenêtre à l'italienne: Type

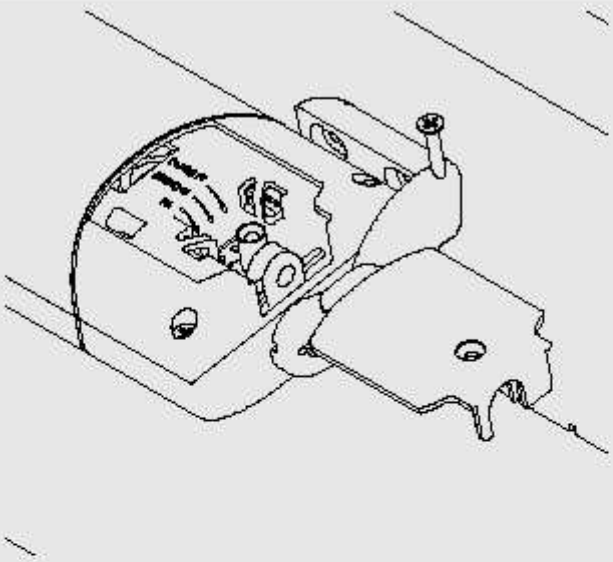
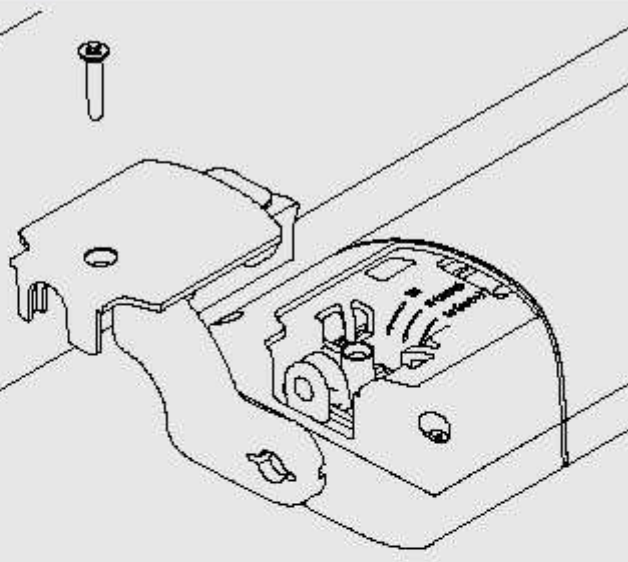
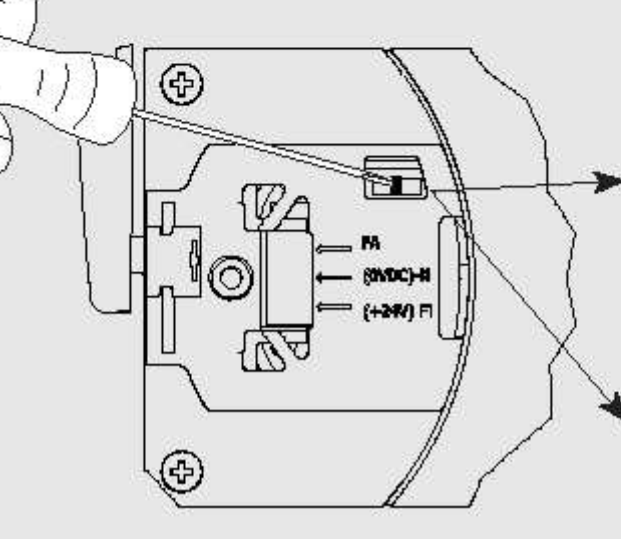

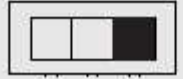

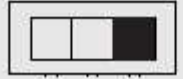

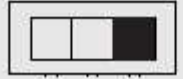


Perçer le bâti le gabarit fourni ou les mesures indiquées à la page 6.
Fixer les étriers et les fixations en utilisant des vis appropriées.



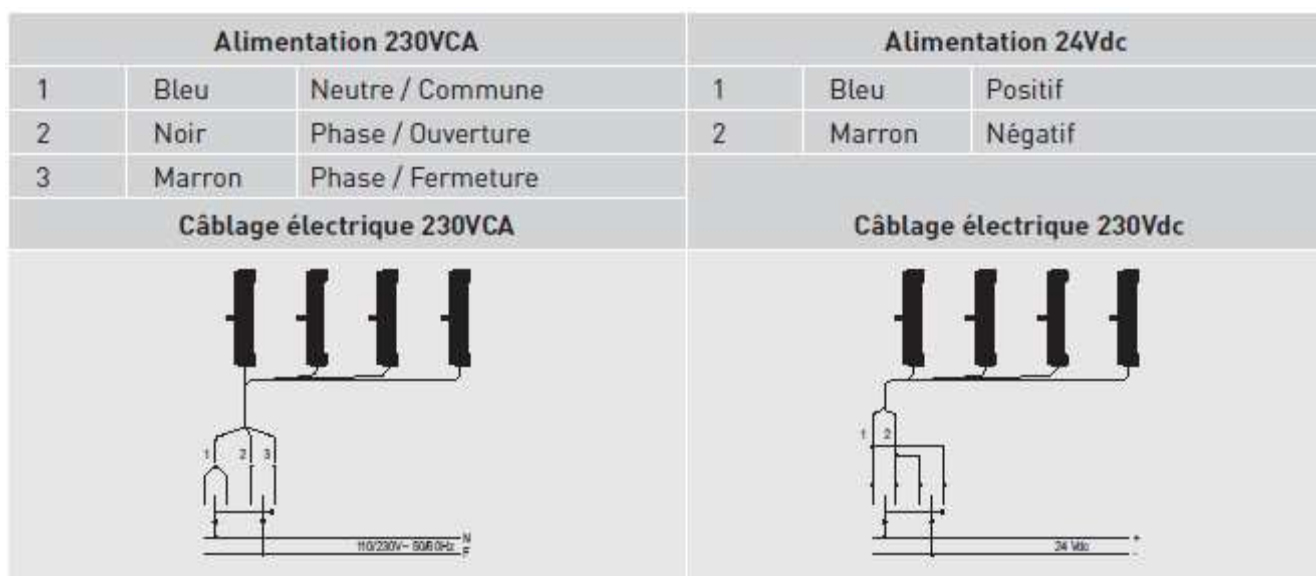


Fenêtre à soufflet: Type	Fenêtre à l'italienne: Type
Tourner l'actionneur de façon à pouvoir fermer le bâti.	
	
<p>Tourner l'actionneur dans l'autre sens afin que le dispositif à chaîne pènètre parfaitement à l'intérieur de la fixation du vasistas.</p>	<p>Tourner l'actionneur dans l'autre sens afin que le dispositif à chaîne pènètre parfaitement à l'intérieur de la fixation en saillie.</p>
	
<p>Unir la chaîne à la fixation en insérant le dispositif d'enclenchement ad hoc.</p>	<p>Unir la chaîne à la fixation en insérant le dispositif d'enclenchement ad hoc. Accrocher le clip de couverture.</p>
	

Fenêtre à soufflet: Type	Fenêtre à l'italienne: Type						
Enlever la calotte							
							
<p>À l'aide d'un tournevis, régler le dip-switch avec prudence, pour choisir la course désirée à la ouverture.</p>							
	<table border="1"> <thead> <tr> <th colspan="2" data-bbox="810 1182 1460 1232">Micro 1</th> </tr> </thead> <tbody> <tr> <td data-bbox="810 1232 1013 1489">Max (380)</td> <td data-bbox="1013 1232 1460 1489">  </td> </tr> <tr> <td data-bbox="810 1489 1013 1738">Min (180)</td> <td data-bbox="1013 1489 1460 1738">  </td> </tr> </tbody> </table>	Micro 1		Max (380)		Min (180)	
Micro 1							
Max (380)							
Min (180)							

RACCORDEMENTS ELECTRIQUES :

Procéder au câblage de l'appareil en respectant la tension requise par l'actionneur (voir l'étiquette apposée sur le produit), en suivant le schéma ci-après.



TEST DE FONCTIONNEMENT :

Appuyer sur le bouton de commande et effectuer une fermeture en vérifiant que :

- Le bâti se ferme complètement. S'il n'en est pas ainsi, vérifier que le chevauchement entre le battant et le châssis est supérieur ou égal à 0 mm. Le cas échéant, insérer des cales afin de rétablir le chevauchement correct.
- La chaîne est parfaitement perpendiculaire au bâti. Le cas échéant, régler l'étrier de fixation en agissant sur les vis et les boutonnières de réglage.
Lorsque la position de fermeture correcte est atteinte, appuyer sur le bouton de commande et procéder à un mouvement d'ouverture afin de vérifier si l'actionneur accomplit toute la course prévue sans empêchement.
Une fois que l'ouverture désirée est atteinte, appuyer de nouveau sur le bouton de commande et exécuter l'opération de fermeture. Une fois que la fenêtre est complètement fermée, vérifier si les vis (des supports et des fixations) sont correctement serrées et si les joints sont bien comprimés.

ATTENTION!

Avant de faire fonctionner l'actionneur, assurez-vous que le produit soit fixé à la position correcte.

