

## Sonde d'hygrométrie d'ambiance pour utilisation en intérieur :

- Sonde d'ambiance pour montage mural, en applique,
- Capteur d'humidité relative de type capacitif,
- Emplacement : 1,50 m du sol

### Caractéristiques techniques :

- Alimentation : 24 Vac, 34 Vdc (+20 ...- 30%)
- Intensité absorbée : 20 mA @ 24 V
- Signal de sortie : 0 - 10 Vdc (pour 0 à 100 % hr),
- Plage de service : 5 à 95 % hr,
- Indice de Protection : IP30,
- Encombrement (H\*L\*P) : 130 \* 80 \* 34 mm,

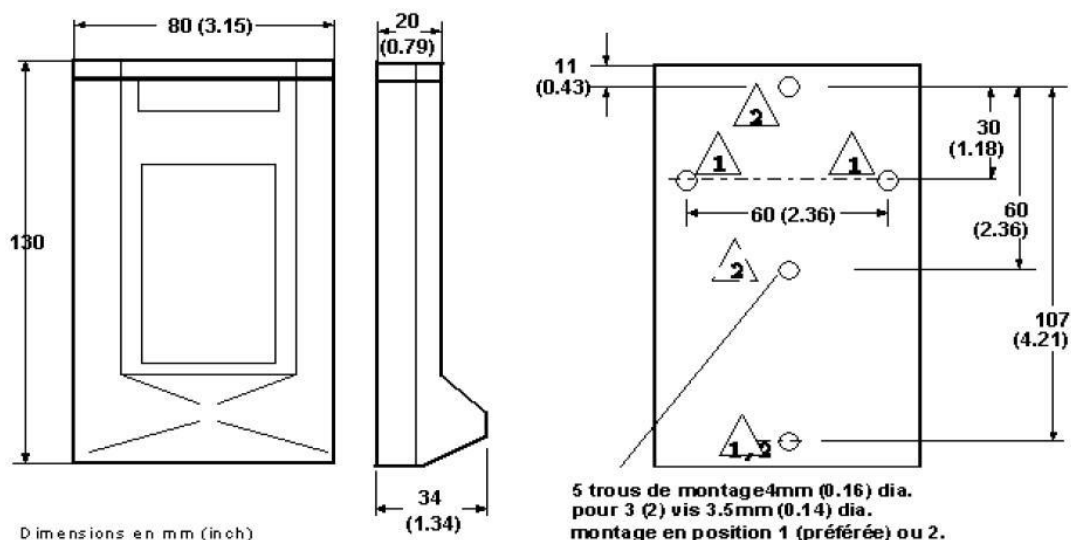


Ref. 09204-0

### Recommandation :

- Ne pas juxtaposer les câbles de la sonde avec les câbles de puissance,
- De préférence, ne pas utiliser une section de câble inférieur à 0,9 mm<sup>2</sup>,
- La longueur maximum entre le régulateur et la sonde est de l'ordre de 200 mètre,

### DIMENSIONS



## Schéma de raccordement:

1	24 V ~	Alimentation
2	24 V ⊥	
3		Capteur d'hygrométrie relative
4		
5		
6	0 à 10 v	
7	COM 24V ⊥	
8		
9		
10		

## Positions connecteur:

