

SOCOTEC

AGENCE DE BELFORT

"DOMAINE DU PARC"

30 D, Avenue Général Leclerc

90000 BELFORT

Téléphone : 03 84 21 51 45

Télécopie : 03 84 28 06 51

PB/BG 24440/07/2700

Dossier ZG6320

SOUCHIER S.A.

70400 – HERICOURT

**RAPPORT D'ESSAIS CONCERNANT LA
RESISTANCE AUX CHOCS
D'UNE GRILLE ANTI-CHUTE
AVEC CADRE SANS COSTIERE**

OBJET DU RAPPORT

A la demande de SOUCHIER S.A. – 70 HERICOURT – il a été effectué en date du 1^{er} août 2007, une série d'essais destinés à tester la résistance d'une grille anti-chute.

Ces essais ont été effectués à HERICOURT (70) sur un exutoire de type Certiciel ou Certilight sans costière standard (pose sur verrière).

Le présent rapport a pour objet d'en consigner les résultats et de décrire les moyens utilisés pour parvenir à les définir.

PARTICIPANTS A CES ESSAIS

M. AKTOUF – Direction des Méthodes Industrielles de SOUCHIER

M. BROBECKER – SOCOTEC Agence de BELFORT

REFERENCES NORMATIVES

Les essais de résistance au choc 1200 Joules sont réalisés par référence au Cahier du CSTB n° 3228 de Juin 2000.

PREPARATION ET CIRCONSTANCES DES ESSAIS

- L'élément testé est constitué d'un cadre en tôle galvanisée, de dimensions 2200 x 1600 comportant 2 traverses centrales support de vérin.
- Le cadre est surélevé du sol par l'intermédiaire de cales en bois.
- Sur le cadre, une grille anti-chute en grillage de maille 120x120 et de fil Ø 5 est soudée au cadre 1 fil sur deux.
- Le sac de billes 51,5 daN représentant le corps mou test est suspendu par une ficelle attachée sur le bras d'un chariot élévateur.
- Le sac est axé sur le point d'impact au centre d'une partie de la grille et placé à une hauteur de 2,40 m par rapport au plan de la grille pour obtenir une force de 1200 joules au point d'impact.
- La chute du sac est obtenue par la coupure de la ficelle de suspension.
- Après la chute du sac, on constate si le sac est retenu par la grille.

RESULTATS DES ESSAIS

- Essai 1 : le sac n'a pas été retenu par la grille
- Essai 2 : le sac n'est pas passé à travers la grille. Sous le point d'impact, la déformation du grillage est de l'ordre de 240 mm.

CONCLUSION

L'essai de résistance dit "1200 J" a été réalisé sur la grille anti-chute liaisonnée par soudure à un cadre.

L'essai 1 n'a pas été satisfaisant.

L'essai 2 a été satisfaisant.

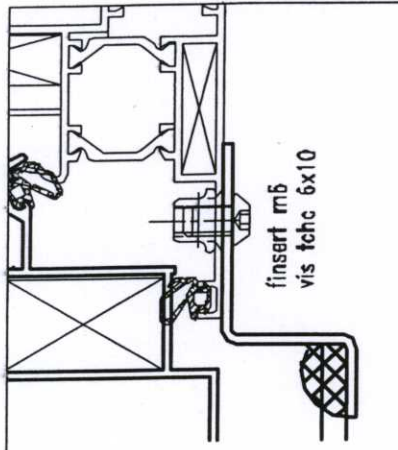
La tenue de la grille sur le cadre pour satisfaire à l'essai de choc sera améliorée par l'exécution de soudures sur le cadre de chaque fil du grillage.

Fait à BELFORT, le 14 septembre 2007

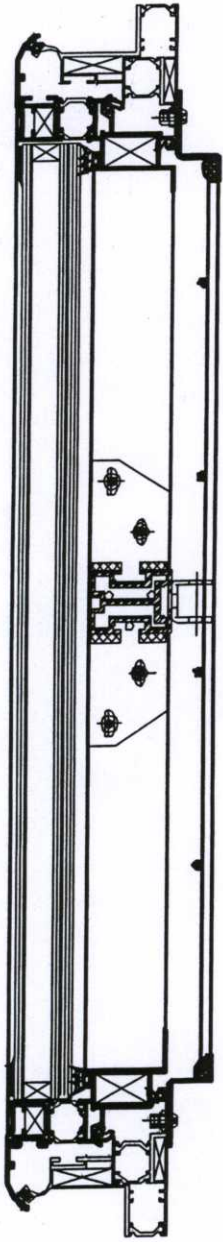
L'INGENIEUR



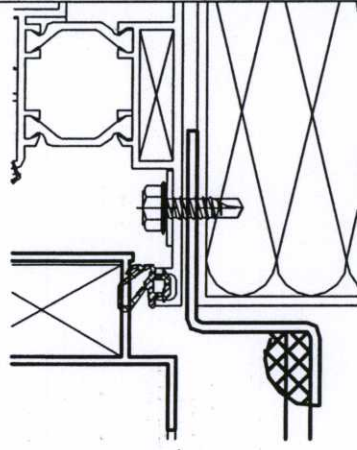
P. BROBECKER



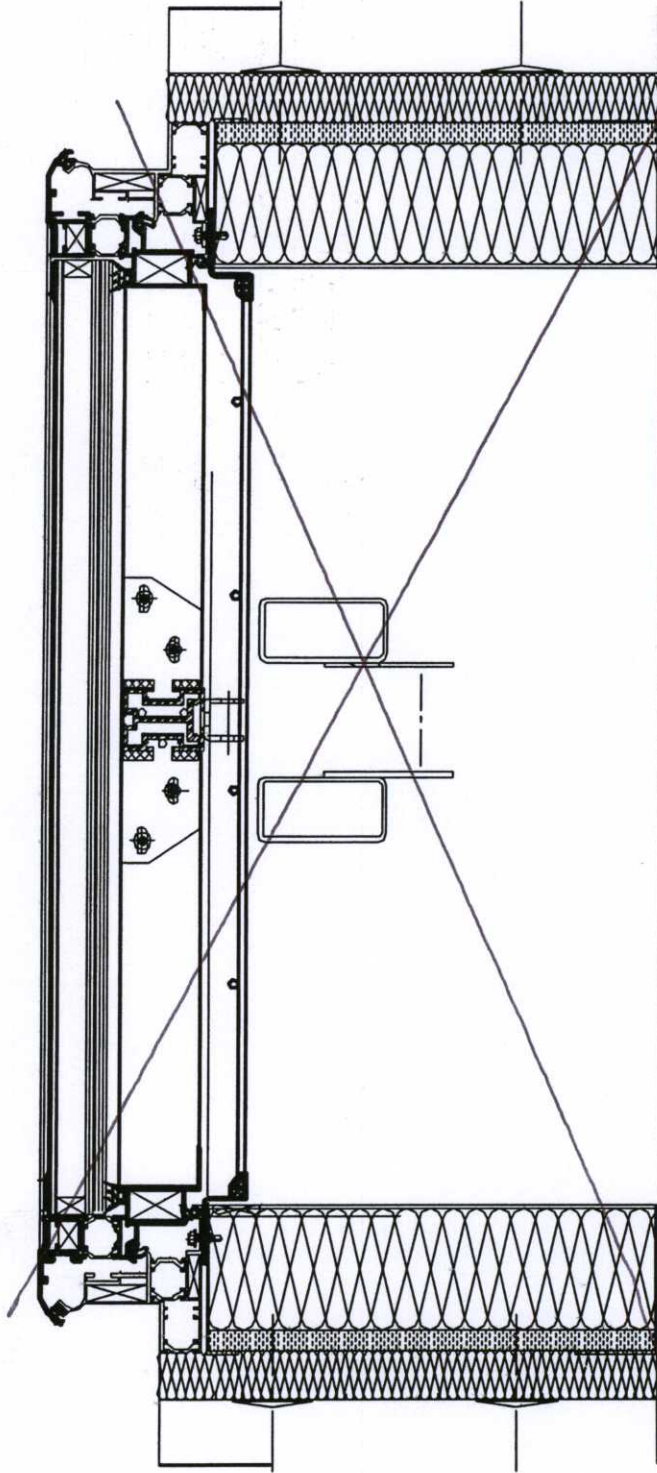
finsart m6
vis tchc 6x10



montage en verriere



vis autoperceuse 4.8 x20
rondelle etanche ø 16

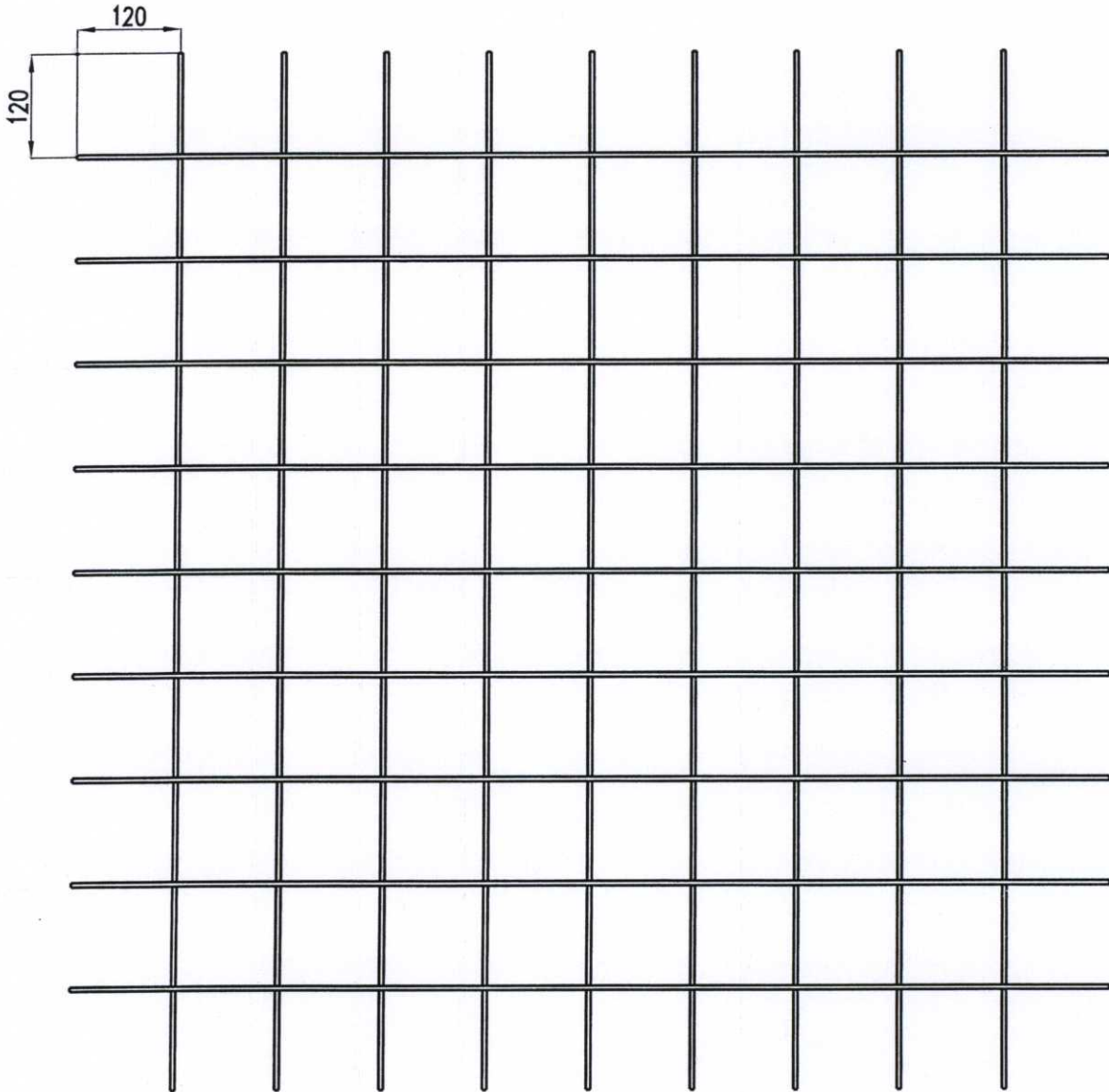


montage en costiere

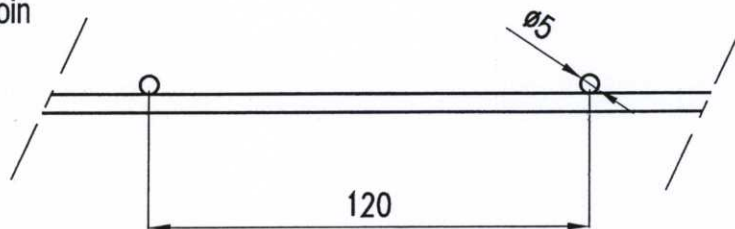
15/03/07	Emission	AS
Ce plan est notre propriété et ne peut être copié ou communiqué à des tiers sans notre autorisation.		
CERTILIGHT EVO TAVERSES SOUDEES		
PRINCIPE POUR GRILLE ANTI-CHUTE		
Par: AS	Date: 15/03/07	Matière:
Ech: SMS	Traitement: 057 5 01 05	Int: Ø
Tel: 0491		

Approuvé le :
Par :

DR & 34-11 - RAV - 03



Grillage à couper selon besoin



Approuvé le :

Par :



SOUCHIER
 Z.I. Nord Torcy - B.P. 2
 77201 MARNE-LA-VALLÉE
 Cedex 1 - FRANCE
 Tél, + (33) 01 60 37 79 50
 Fax + (33) 01 60 37 79 89

19/05/06	Emission.	JG
----------	-----------	----

Ce plan est notre propriété et ne peut être copié ou communiqué à des tiers sans notre autorisation.

Gamme CERTICIEL

Plan de principe de barreaudage

Par: <u>SP</u>	Date: <u>19/05/06</u>	Matière :	Traitement :	057 5 01 01	Ind.: \varnothing
Ech: <u>1/8</u>	Tol.Gén: <u>AQC001</u>			P0401 58	

Émis le 01-11-00 - Ficheur 1 - MD-ANY-HP-Souchier.dwg