

Sonde de température d'ambiance radio avec son récepteur pour utilisation en intérieur :

- Sonde d'ambiance pour montage mural, en applique,
- Utilisation avec l'AéroPack® Compact via le récepteur radio 09290-0
- Fonction de vérification du niveau du signal radio,
- Led d'information de la perte de communication radio avec le récepteur radio,
- Décalage du point de consigne de la température de 10 à 30 °C
- Emplacement : 1,50 m du sol

Caractéristiques techniques :

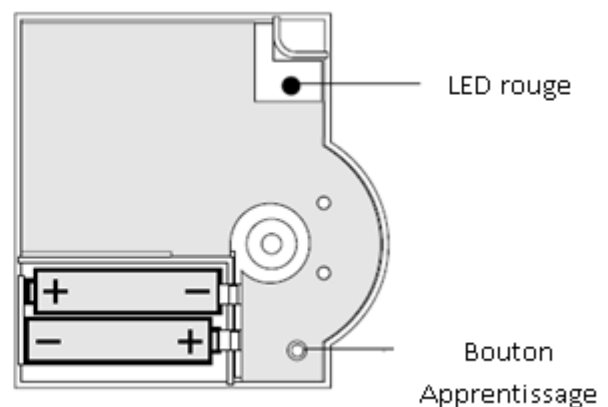
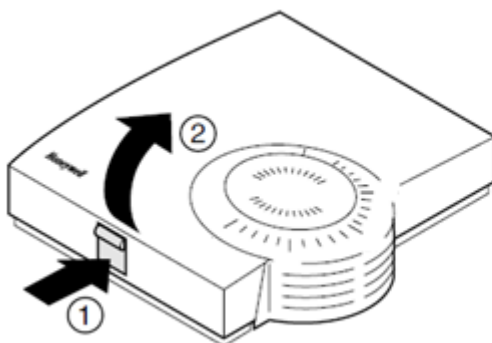
- Capteur : Radio de type OpenTherm
- Fréquence : 868,3 Mhz
- Portée : 30 m dans un bâtiment,
- Energie Sonde: Batterie 2 * AAA Alkaline (inclus),
- Plage de service : 0 à 40°C,
- Indice de Protection : IP30,
- Encombrement (H*L*P) :
 - Sonde : 104 * 99 * 30 mm,
 - Récepteur : 85 * 85 * 25 mm

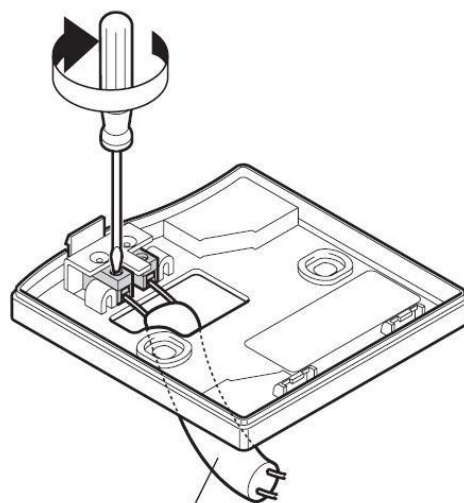
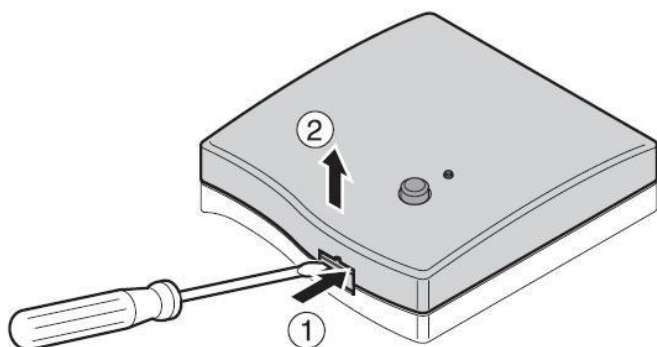


Ref. 09290-0



Ref. 09291-0A





max. 30m. 2 x 0.5mm² ; 2 x 0.8mm²

Configuration des sondes radio :

- Deux sondes d'ambiance maximum par récepteur radio et par système,
- Pour le paramétrage (apprentissage) des sondes, voir la notice technique du produit AéroPack® Compact utilisé.



Sonde Radio
Zones 1 et 2

Récepteur Radio
OpenTherm
09290-0

