

SOCOTEC

AGENCE DE BELFORT

"DOMAINE DU PARC"

30 D, Avenue Général Leclerc

90000 BELFORT

Téléphone : 03 84 21 51 45

Télécopie : 03 84 28 06 51

PB/BG 24440/07/2699

Dossier ZG6320

SOUCHIER S.A.

70400 – HERICOURT

**RAPPORT D'ESSAIS CONCERNANT LA
RESISTANCE AUX CHOCS
D'UNE GRILLE ANTI-CHUTE
AVEC CADRE SUR COSTIERE**

OBJET DU RAPPORT

A la demande de SOUCHIER S.A. – 70 HERICOURT – il a été effectué en date du 1^{er} août 2007, une série d'essais destinés à tester la résistance d'une grille anti-chute.

Ces essais ont été effectués à HERICOURT (70) sur un exutoire de type Certiciel ou Certilight avec costière standard.

Le présent rapport a pour objet d'en consigner les résultats et de décrire les moyens utilisés pour parvenir à les définir.

PARTICIPANTS A CES ESSAIS

M. AKTOUF – Direction des Méthodes Industrielles de SOUCHIER

M. BROBECKER – SOCOTEC Agence de BELFORT

REFERENCES NORMATIVES

Les essais de résistance au choc 1200 Joules sont réalisés par référence au Cahier du CSTB n° 3228 de Juin 2000.

PREPARATION ET CIRCONSTANCES DES ESSAIS

- L'élément testé est constitué d'un cadre en tôle galvanisée, de dimensions 2200 x 1600 comportant 2 traverses centrales support de vérin. Le cadre repose sur une costière de hauteur 280.
- Sur le cadre, une grille anti-chute en grillage de maille 120x120 et de fil Ø 5 est soudée au cadre 1 fil sur deux.
- Le cadre de la costière repose sur le sol par l'intermédiaire de cales en bois.
- Le sac de billes 51,5 daN représentant le corps mou test est suspendu par une ficelle attachée sur le bras d'un chariot élévateur.
- Le sac est axé sur le point d'impact au centre d'une partie de la grille et placé à une hauteur de 2,40 m par rapport au plan de la grille pour obtenir une force de 1200 joules au point d'impact.
- La chute du sac est obtenue par la coupure de la ficelle de suspension.
- Après la chute du sac, on constate si le sac est retenu par la grille.

RESULTATS DES ESSAIS

Le sac n'est pas passé à travers la grille. Sous le point d'impact, la déformation du grillage est de l'ordre de 140 mm.

CONCLUSION

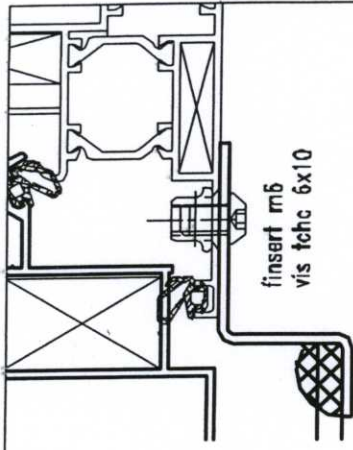
L'essai de résistance dit "1200 J" réalisé sur la grille anti-chute liaisonnée par soudure à un cadre reposant sur costière a été satisfaisant.

Fait à BELFORT, le 14 septembre 2007

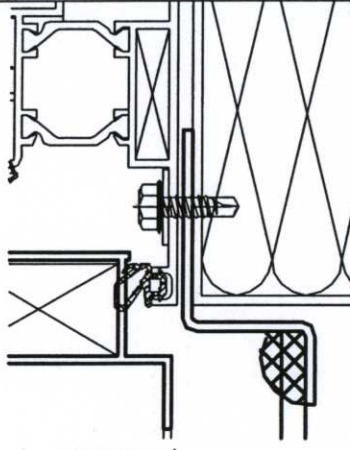
L'INGENIEUR



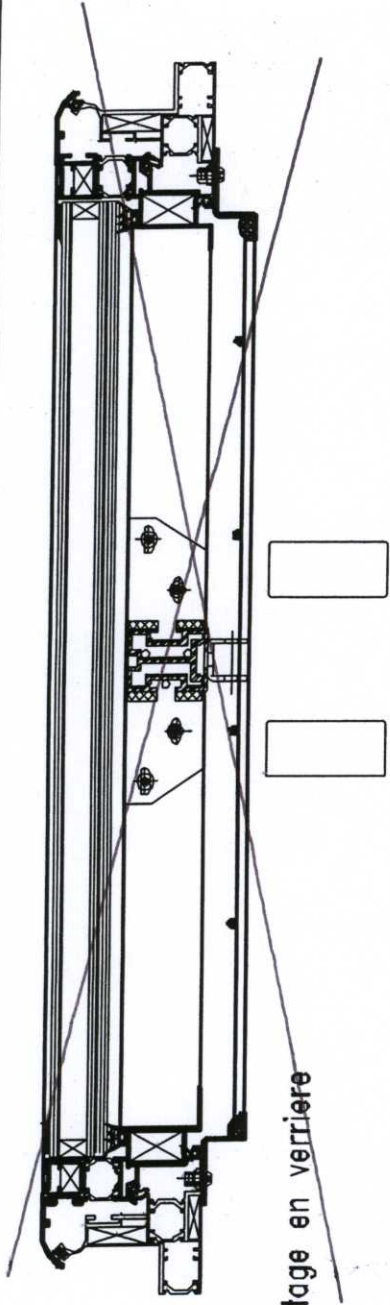
P. BROBECKER



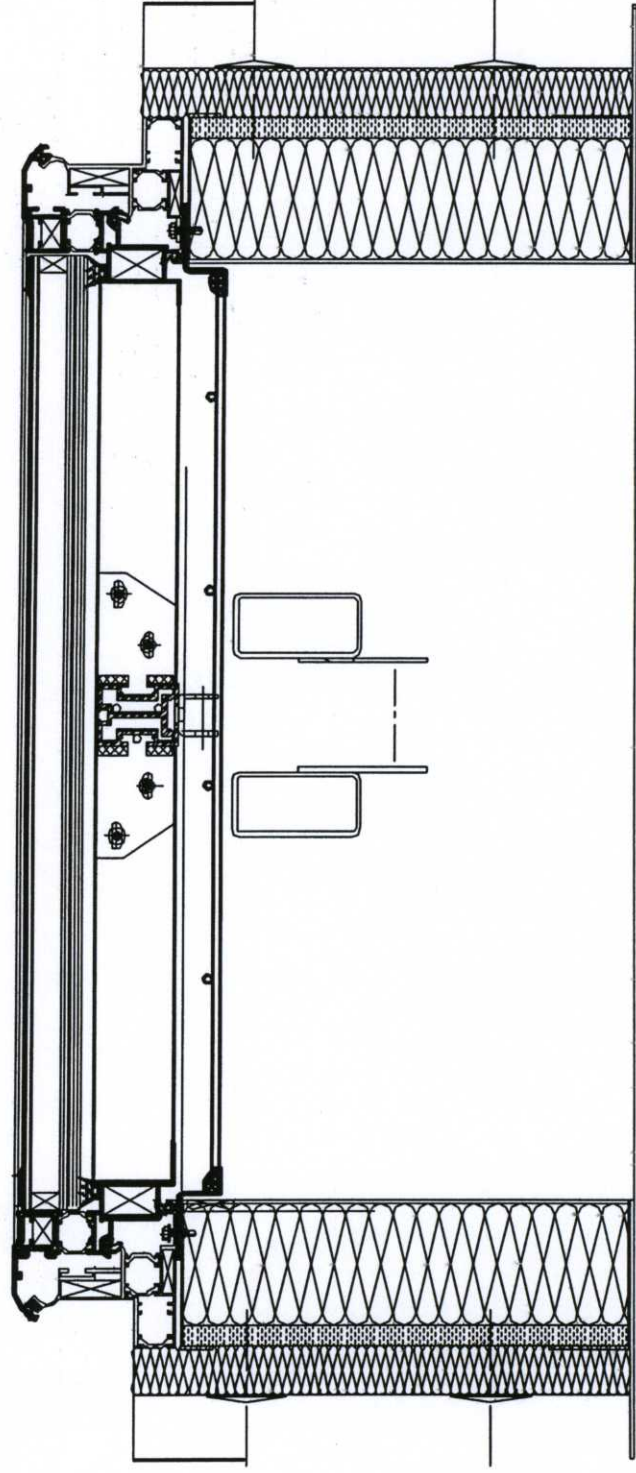
finsert mb
vis tchc 6x10



vis autoperceuse 4,8 x20
rondelle étanche ø 16



montage en verrière



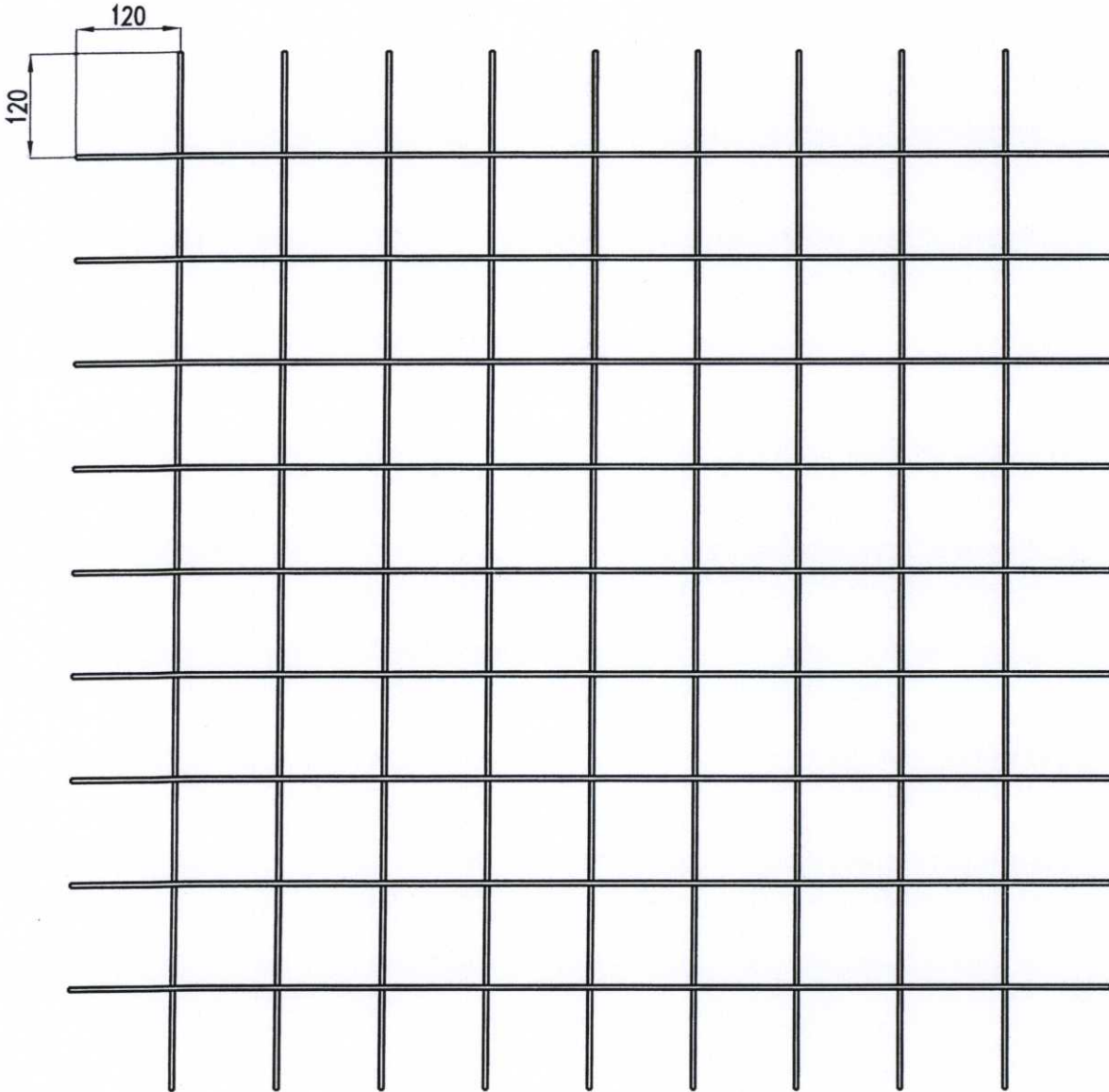
montage en costière

13/03/07	Emission	AS
Ce plan est sous propriété et ne peut être copié ou communiqué à des tiers sans notre autorisation.		
CERTILIGHT EVO TAVERSES SOUDEES		
PRINCIPE POUR GRILLE ANTI-CHUTE		
Por: AS	Date: 13/03/07	Matière:
Ech: SANS	Tol.Câbr:	Traitement: 057 5 01 05
		nd: Ø

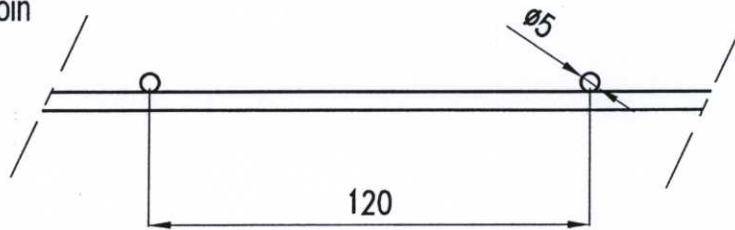


Approuvé le :
Par :

DR A 30-04-01 - RAV - 03



Grillage à couper selon besoin



Approuvé le :

Par :



SOUCHIER

Z.I. Nord Torcy - B.P. 2
77201 WARNE-LA-VALLÉE
Cedex 1 - FRANCE

Tél. + (33) 01 60 37 79 50
Fax + (33) 01 60 37 79 89

ϕ	19/05/06	Emission.		JG

Ce plan est notre propriété et ne peut être copié ou communiqué à des tiers sans notre autorisation.

Gamme CERTICIEL

Plan de principe de barreaudage

Par: <u>SP</u>	Date: <u>19/05/06</u>	Matière :	Traitement :	057 5 01 01	Ind.: \emptyset
Ech: <u>1/8</u>	Tol.Gén: <u>AQC001</u>			P0401 58	

Edité le 01/11/00 - Fiche n° 1-AMC-AM-AB-Souchier.dwt

