

1. FONCTION

- Fin de course électronique pour vérin électrique.
- Détection de fin de course par dépassement d'un seuil de courant par dépassement d'un seuil de courant. Quand le courant consommé dépasse le seuil déterminé, l'alimentation du vérin est coupée.
- Peut s'utiliser avec tous nos coffrets de commande électriques.

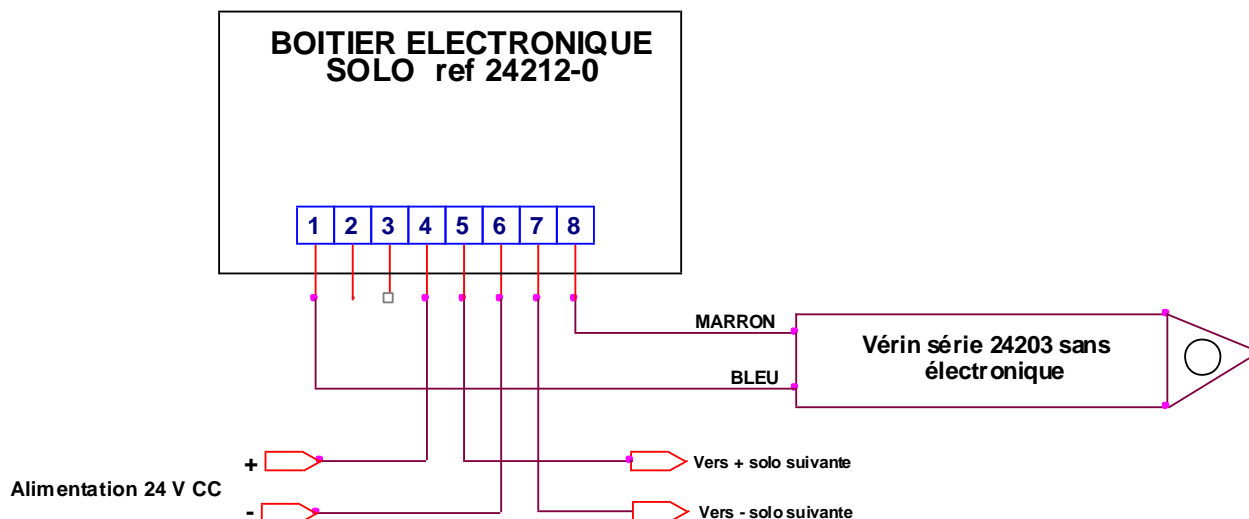


2. SPECIFICATIONS TECHNIQUES :

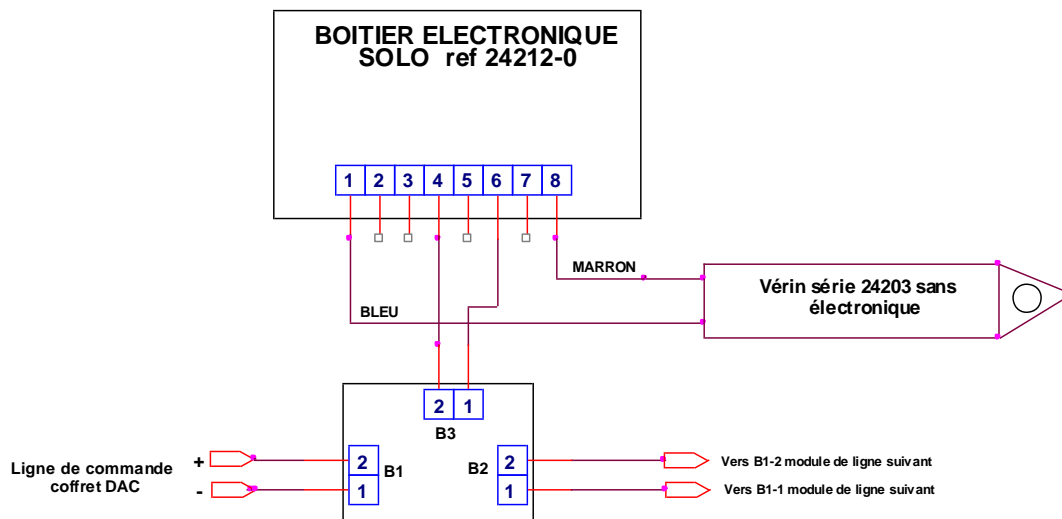
- Courant nominal par moteur : 0,8A
- Courant de coupure : 1,2 A
- Tension d'alimentation : de 22 VCC à 36 Vcc.
- Consommation propre : 60mA.
- Température d'utilisation : de -20 °C à +70 °C
- Poids : 75 g
- Les borniers acceptent des fils jusqu'à 1,5 mm²,
- Livré avec boîtier plastique dimensions : 85 x 85 x 40 mm,

3. SCHEMAS DE CABLAGE :

Avec coffret d'aération :



Avec coffret de désenfumage :



ATTENTION :

La section des fils des vérins doit être :

$$S(mm^2) \geq \frac{I(DAS) \times nb \text{ vérins} \times L(m)}{80}$$

Avec :
 S : Section en mm² de la ligne de commande
 I : Courant consommé par vérin en A
 L : Longueur totale de la ligne d'alimentation en m