

(1) 220mm pour LPL ≤ 3000

(2) 250mm pour LPL > 3000

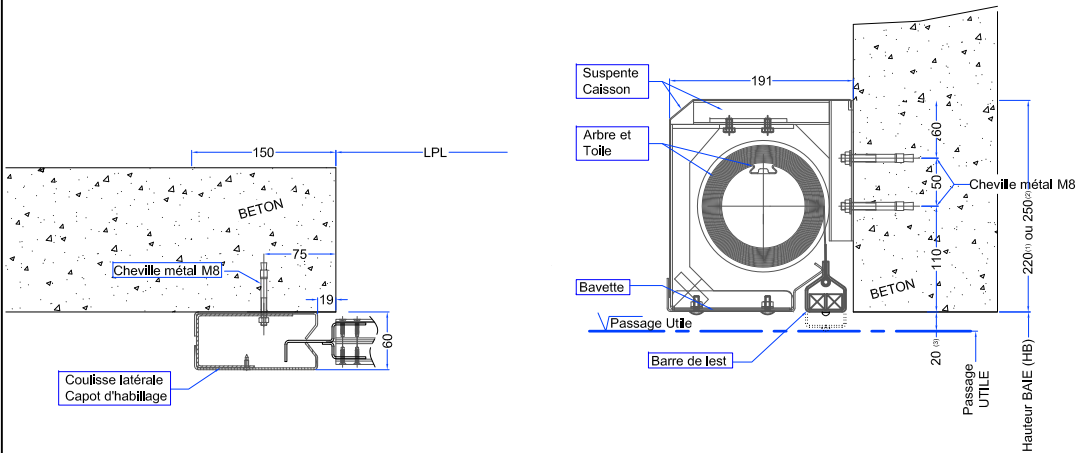
(3) Un jeu théorique de 20mm est à prendre en compte pour le passage utile afin de compenser la flexion de la barre de lest et l'épaisseur du profil d'arrêt sur obstacle.

Ind Et 09/04/2014 - Ajout jeu de 20mm Passage utile  
 Ind Di 03-09-13 - Modif embouts guidage

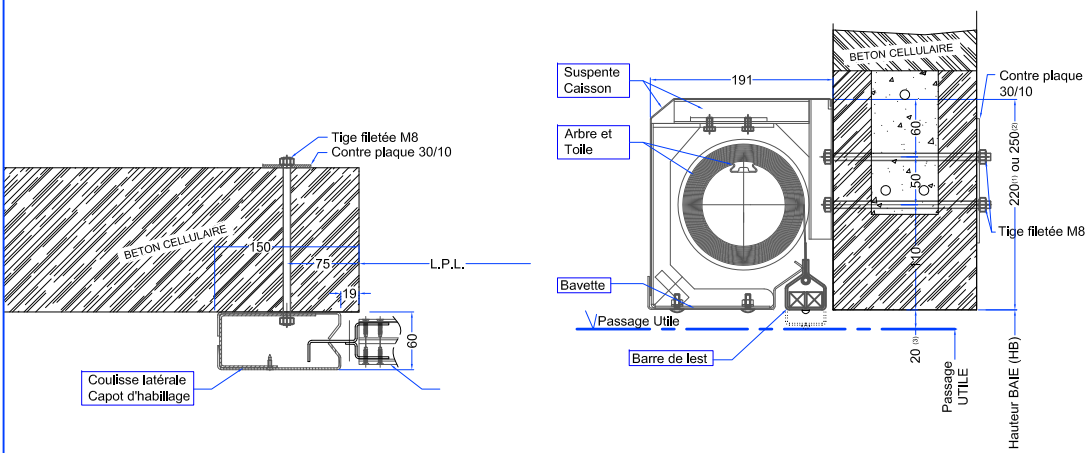
<b>RESERVATIONS MAÇONNERIES</b>	
Rideau textile E120-EW60	
<b>TYPE : 105</b>	
<b>PAGE: 1/3</b>	<b>Plan: B709E 03/09/2008</b>



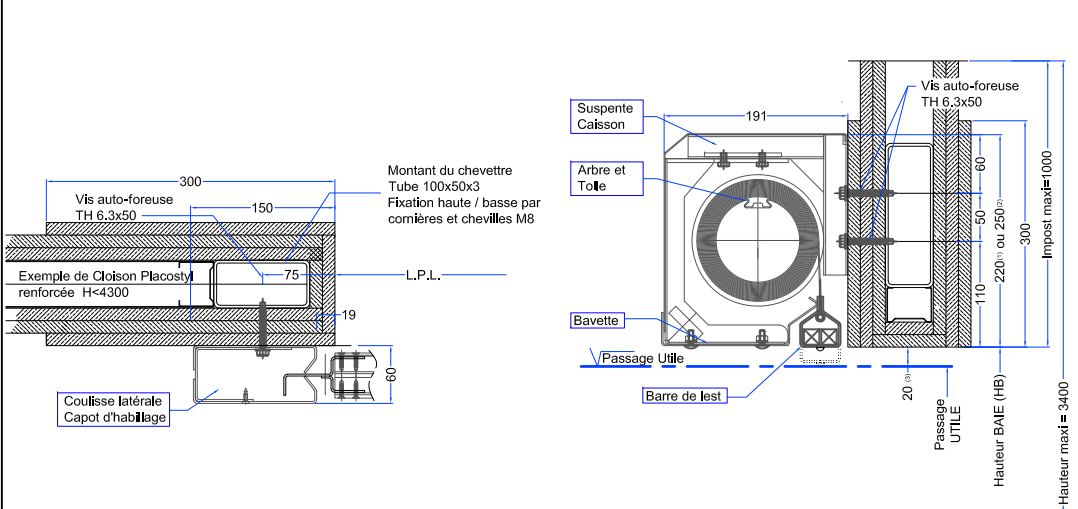
"Les marches de l'Oise"  
 bâtiment "Athènes"  
 BP 30 019  
 60104 Creil Cedex 01  
 Tél. : 03.44.64.98.98  
 Fax : 03.44.64.98.99  
 E-mail : contact@boulet.fr



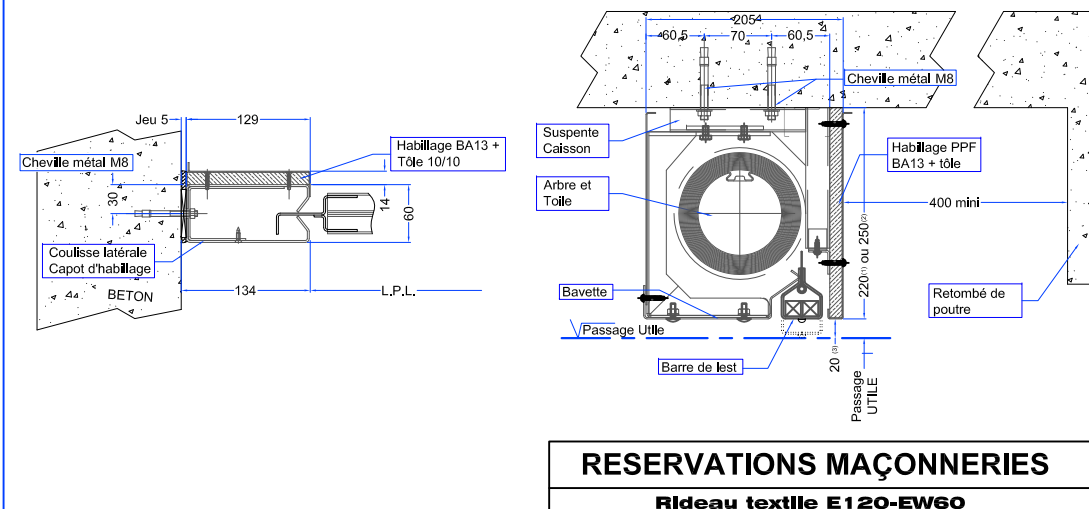
**MONTAGE SUR BETON  
E120 - EW60**



**MONTAGE SUR BETON CELLULAIRE  
E60 - EW60**



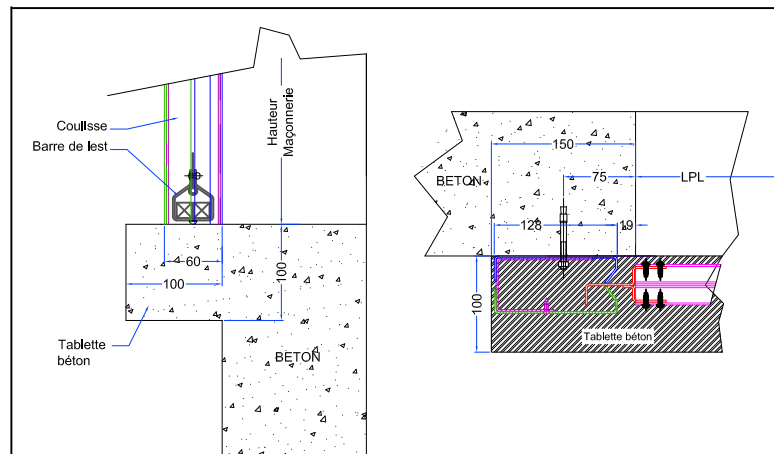
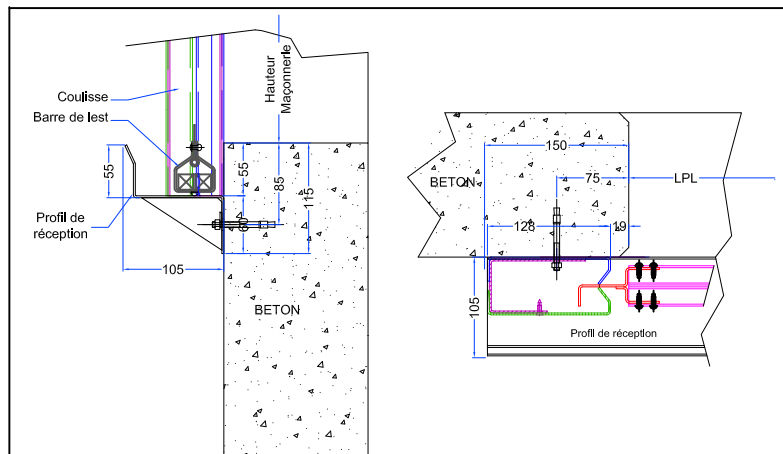
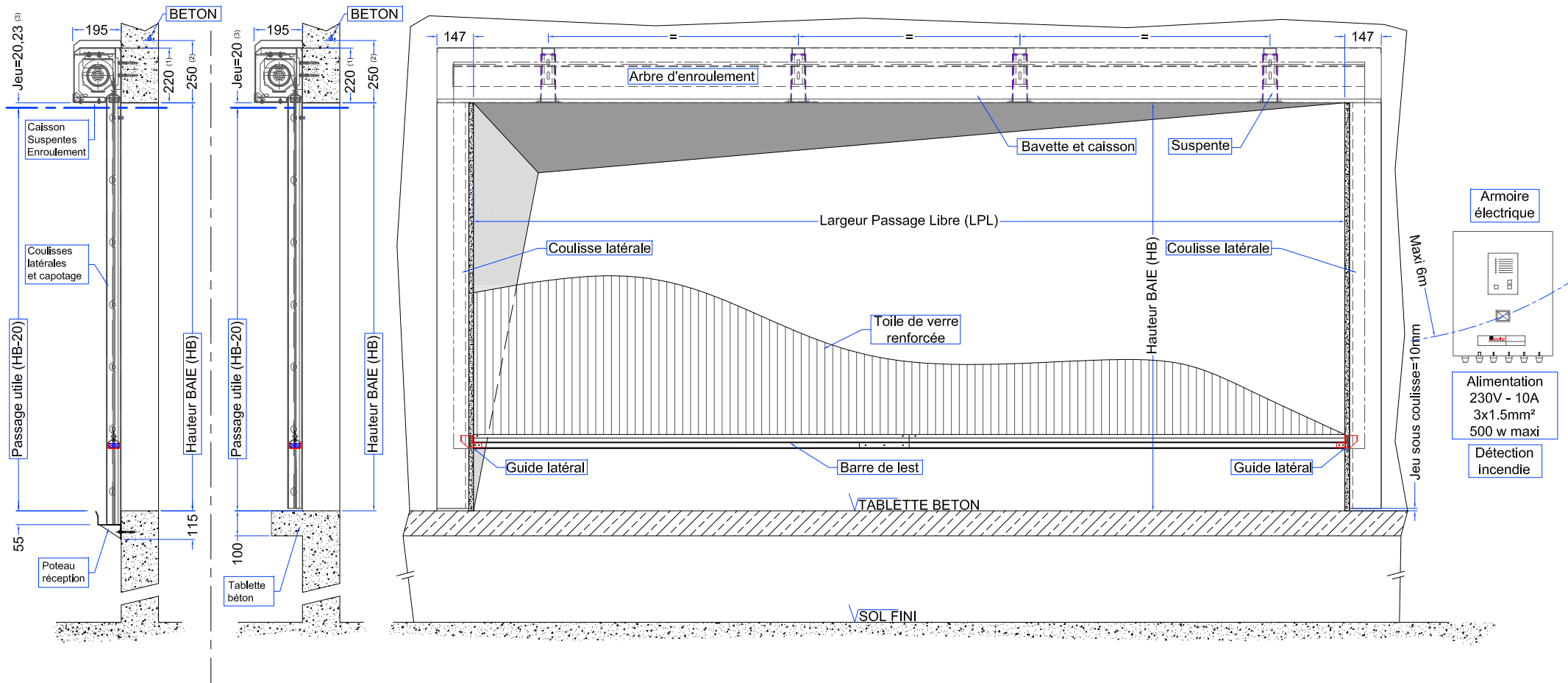
**MONTAGE SUR CLOISON LEGERE  
E60 - EW60**



**MONTAGE EN TUNNEL  
E60 - EW60**

(1) 220mm pour LPL ≤ 3000  
 (2) 250mm pour LPL > 3000  
 (3) Un jeu théorique de 20mm est à prendre en compte pour le passage utile afin de compenser la flexion de la barre de lest et l'épaisseur du profil d'arrêt sur obstacle.

<b>RESERVATIONS MAÇONNERIES</b>		
<b>Rideau textile E120-EW60</b>		
<b>TYPE : 105</b>		
<b>PAGE: 2/3</b>	<b>Plan: B709E</b>	<b>03/09/2008</b>
 <b>"Les marches de l'Oise"</b> bâtiment "Athènes" BP 30 019 60104 Creil Cedex 01 Tél. : 03.44.64.98.98 Fax : 03.44.64.98.99 E-mail : contact@boulet.fr		



<b>RESERVATIONS MAÇONNERIES</b>		
<b>Rideau textile E120-EW60</b>		
<b>TYPE : 105</b>		
<b>PAGE: 3/3</b>	<b>Plan: B709E</b>	<b>03/09/2008</b>
 <b>"Les marches de l'Oise"</b> bâtiment "Athènes" BP 30 019 60104 Creil Cedex 01 Tél. : 03.44.64.98.98 Fax : 03.44.64.98.99 E-mail : contact@boulet.fr		