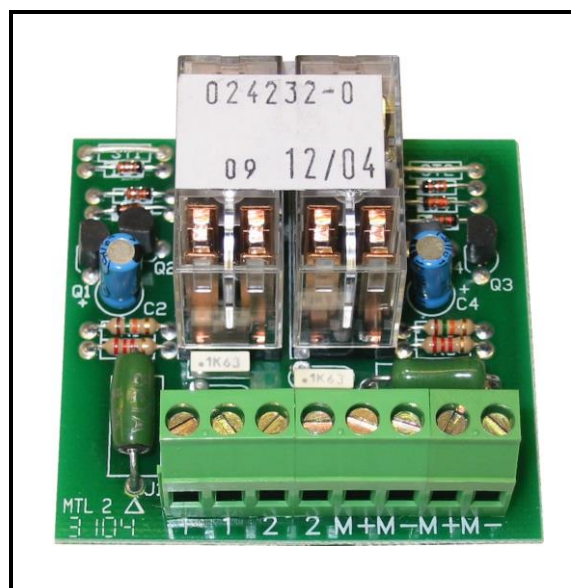


## 1. Descriptif

### ➤ Gamme :

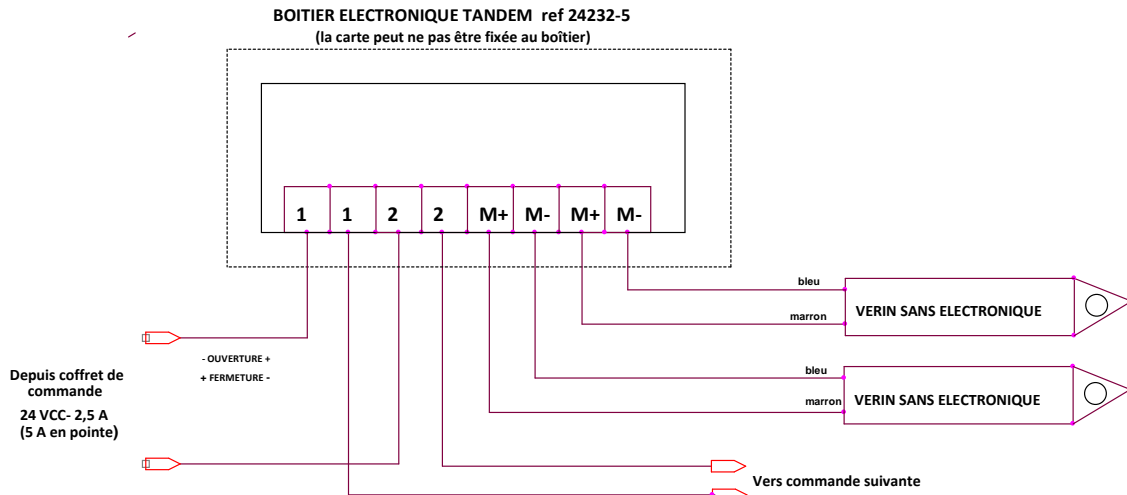
Référence	Désignation
24232-0	Circuit électronique tandem - I <sub>max</sub> = 1,5 A
24232-1	Circuit électronique tandem - I <sub>max</sub> = 1,8 A
24232-2	Circuit électronique tandem - I <sub>max</sub> = 1,2 A
24232-5	Circuit électronique tandem 24232-0 avec boîte 03659-7
03659-7	Boîte plastique pour électronique tandem

- Fonction : fin de course électronique pour vérin électrique. Détection de fin de course par dépassement d'un seuil de courant. Quand le courant de l'un des vérins dépasse le seuil, le courant des 2 vérins est coupé afin de ne pas déformer le châssis sur lequel agissent ces vérins.
- Tension d'alimentation nominale : 24 VCC. Consommation propre : 60mA.
- Les borniers acceptent des fils jusqu'à 1,5 mm<sup>2</sup>.
- Peut s'utiliser avec tous nos coffrets de commande électriques.
- Prévu pour être intégré dans un boîtier plastique IP 55. Tenue au fil rouge Vo pour ERP.  
Dim : 135(L) x 75(l) x 70(h)
- Les dimensions de ce boîtier permettent d'y incorporer des borniers de raccordements pour fils plus gros.
- Schémas de câblage : ci-joints
- Aspect :

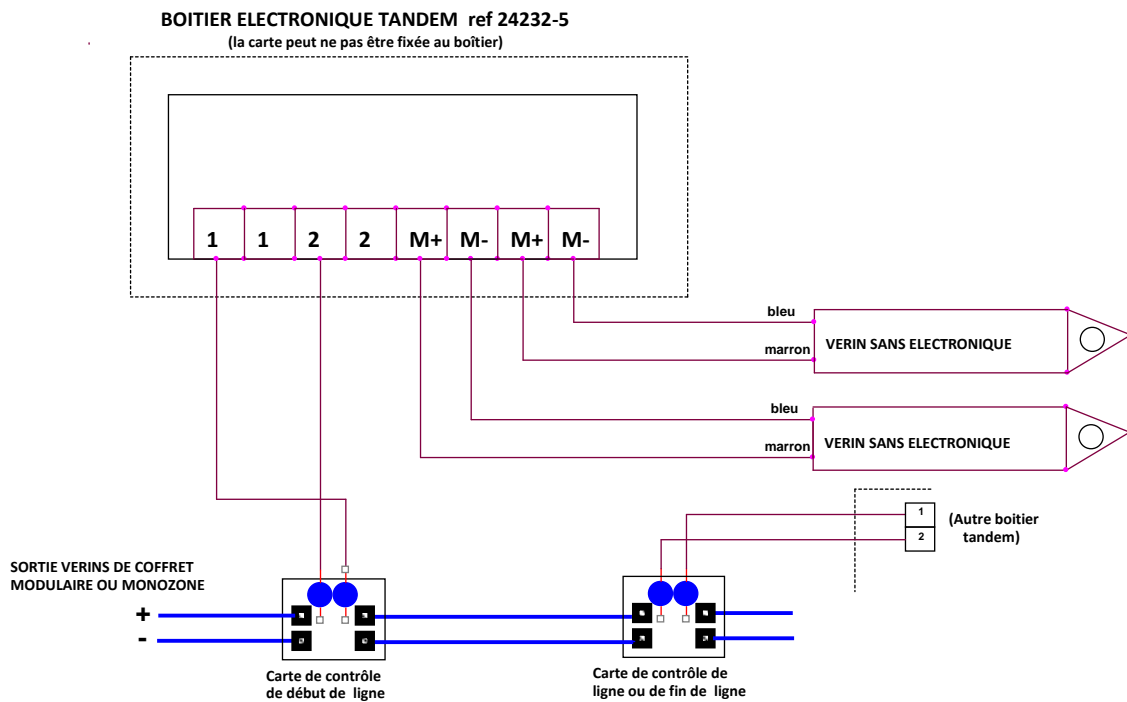


## 2. Schémas de câblage :

### Avec coffret d'aération :



### Avec coffret de désenfumage :



**ATTENTION :** La section des fils des vérins doit être :

$$S(mm^2) \geq \frac{I(DAS) \times nb \text{ vérins} \times L(m)}{80}$$

Avec : S : Section en mm<sup>2</sup> de la ligne de commande  
I : Courant consommé par vérin en A  
L : Longueur totale de la ligne d'alimentation en m