

LUXLAME T

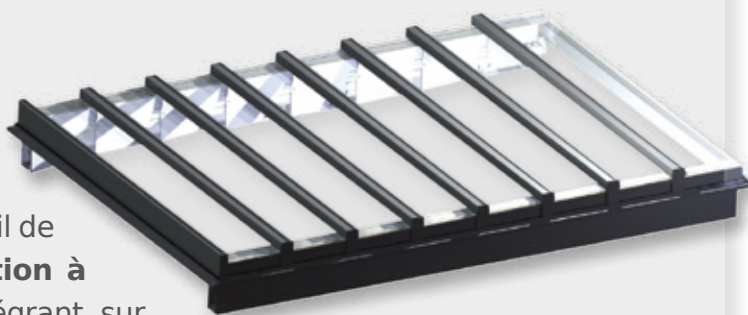
APPAREIL À VENTELLES

MOTORISATIONS INVISIBLES

L'ESSENTIEL

LUXLAME T est un appareil de **désenfumage** et d'**aération à lames pivotantes**, s'intégrant sur tous les types de toiture. Ses lames de verre permettent une ventilation efficace des locaux par une **ouverture rapide sans risque de dégradation** du fait de leur faible prise au vent.

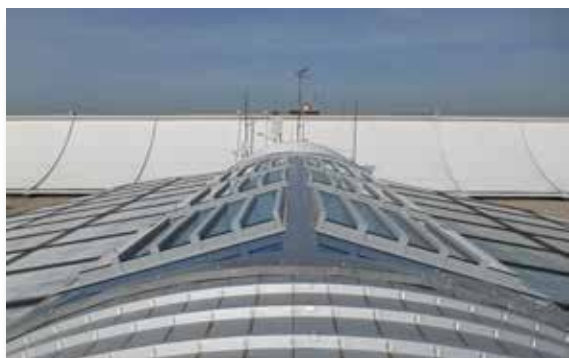
Cet appareil possède une esthétique soignée grâce à ses **manœuvres capotées**. Une large gamme dimensionnelle permet une **intégration facile dans les verrières** sans modification des trames de vitrage.



LES +

- Fabrication sur-mesure / **Large gamme dimensionnelle.**
- **Pas de lame variable.**
- Profil RPT (*Rupture de Pont Thermique*)
- Pose en **toiture** (*sur costière*) ou en **verrière.**
- Versions : **double-vitrage / panneaux opaques isolants.**
- **Brise-vent frontal** escamotable ou invisible.





Hôtel de Ville de Meyzieu
© Architecte X

LUXLAME T

DENFC DE TOITURE

DESCRIPTION

- **LUXLAME T** est un **DENFC** (*Dispositif d'Évacuation Naturelle de Fumées et de Chaleur*) certifié **CE - NF EN 12101-2** et bénéficiant du marquage **NF-DENFC**.

- Matériel esthétique et performant, ses lames pivotantes permettent aux Maîtres d'Ouvrage et Concepteurs d'allier **désenfumage et ventilation naturelle** (VNI®).

PERFORMANCES

- Classe fiabilité : Re 1 000 (+ 10 000)
Bi-fonction autorisée
- Performance aéraulique :
Cv de 0,32 à 0,57 avec brise-vent escamotable
Cv de 0,46 à 0,6 avec brise-vent invisible
- Tenue statique au vent : WL = 1 500 Pa
- Basse température : T(-15) en électrique
T(-25) en pneumatique
- Elévation température : B=300 °C
- Réaction au feu : selon remplissage
- Classe surcharge neige : SL0, SL250, SL500, SL750 et SL1000
- Ug : 1,14 W/m².K
- Urc : 3,14 W/m².K

DIMENSIONS

- MANOEUVRE ÉLECTRIQUE :
 - **Largeur trémie** par châssis :
mini : 500 mm, maxi : 2 000 mm
 - **Hauteur trémie** par châssis :
mini : 820 mm, maxi : 3 000 mm
 - **Av** (*anciennement SGO*) : de 0,41 à 6 m²
- MANOEUVRE PNEUMATIQUE :
 - **Largeur trémie** par châssis :
mini : 500 mm, maxi : 2 000 mm
 - **Hauteur trémie** par châssis :
mini : 701 mm, maxi : 3 000 mm
 - **Av** (*anciennement SGO*) : de 0,35 à 6 m²
- Pas de lame : de 250 à 400 mm (*fonction de la trémie*)

LUXLAME T

DENFC DE TOITURE

Hôtel de Ville de Meyzieu
© Architecte X



TYPES DE MANOEUVRES

- Électrique
- Pneumatique

REPLISSAGES

≤ 60 kg/m²

- **Verre double-vitrage** de 26 à 60 mm d'épaisseur
(autres épaisseurs, nous consulter)

PROFILS

- Menuiserie Rupture de Pont Thermique (RPT) (au niveau du dormant)
- Cadres périphériques en aluminium extrudé
- Adaptation pour barre à vitre
- Adaptation sur costière

OPTIONS

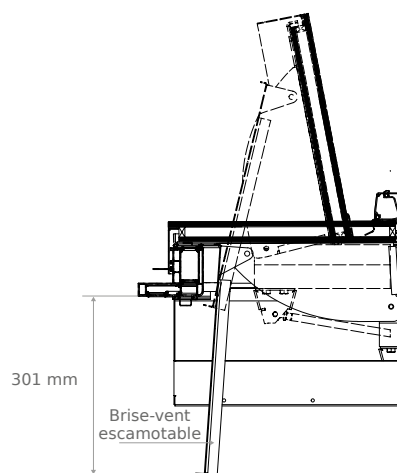
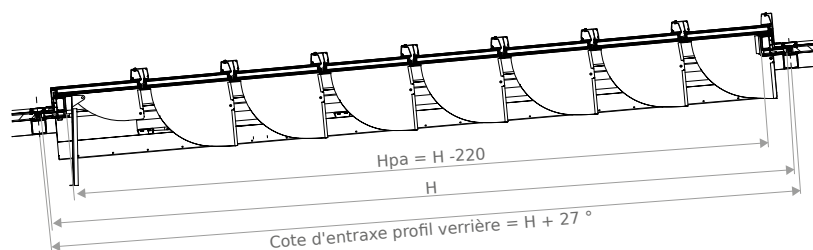
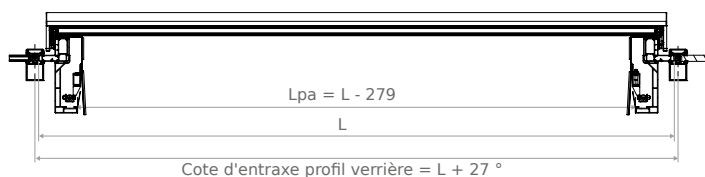
- Contacts de position de sécurité
- Déclencheur thermique à alliage eutectique catégorie 1 et 2 (70, 103, 138 et 182 °C)
ATTENTION ! au cas d'application
- Costière droite ou biaisée, thermique ou phonique
- Carter de finition

LUXLAME T

DENFC DE TOITURE

PRINCIPE DE POSE

- Pose en toiture pour une installation sur costière ou embase
- Angle d'installation compris entre 0 et 60 °
(par rapport à l'horizontale)
- Les lames doivent être perpendiculaires à la pente



SOUCHIER
DÉSENFUMAGE ARCHITECTURAL
GESTION ÉNERGÉTIQUE

BOULLET
PORTES COUPE-FEU

11 rue des Campanules - CS 30066
77436 MARNE-LA-VALLÉE cedex 02
FRANCE

T. + 33 (0)1 60 37 79 50

F. + 33 (0)1 60 37 79 89

WWW.SOUCHIER-BOULLET.COM



SOUCHIER - BOULLET se réserve, en fonction des connaissances et des techniques, de modifier sans préavis la composition et les conditions d'utilisation de ses matériaux. Photos et illustrations non contractuelles.

dernière mise à jour : mai 2017

UNE SOCIÉTÉ
adexsi