

Capteur multifonctionnel radio pour utilisation extérieure:

- Utilisation pour le contrôle du vent, de la pluie, de l'éclairage et de l'ombre et de la température,
- Utilisation avec l'InoPack®,
- Livrée avec aimant pour forçage de l'envoi de télégramme
- Nécessite un chargement d'au moins 4 heures à minimum 400 Lux avant utilisation,
- Montage par vissage ou collage

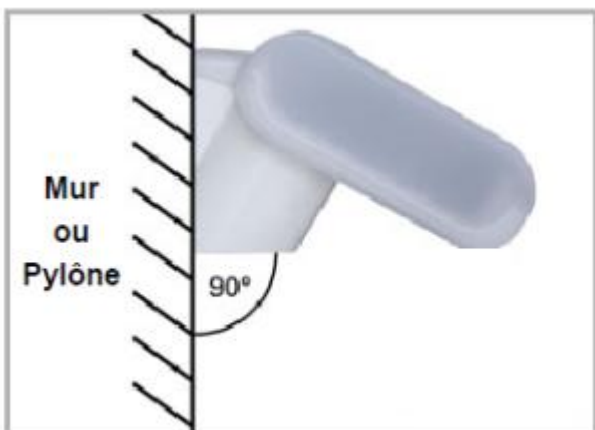
Caractéristiques techniques :

- Capteur : EnOcean, STM
- Fréquence : 868,3 Mhz
- Portée : 30 m dans un bâtiment, 300 m en portée libre
- Alimentation: 24V/6W
- Température de fonctionnement : -20 à 55°C,
- Plage de mesure : 0 à 150 Klux
- Emission à partir de 300 Lux, toutes les 10 secondes sur une variation de mesure d'au moins 500 Lux,
- Indice de Protection : IP44,
- Encombrement (H*L*P) : 118 * 96 * 77 mm

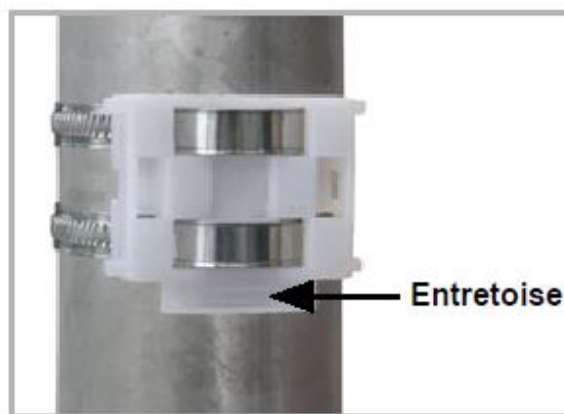
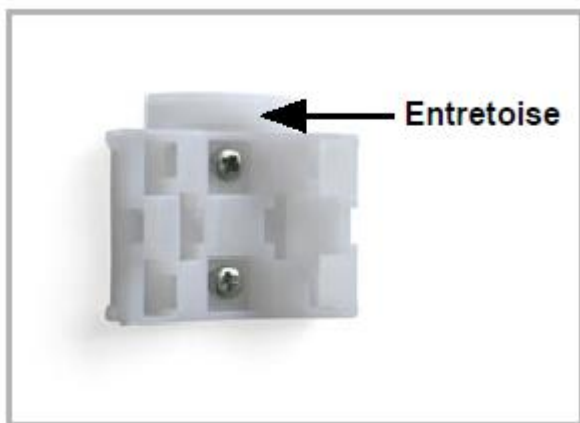


Pour l'apprentissage approché l'aimant sur le côté de la partie supérieure de la sonde, le télégramme d'apprentissage est alors envoyé à l'InoPack®.

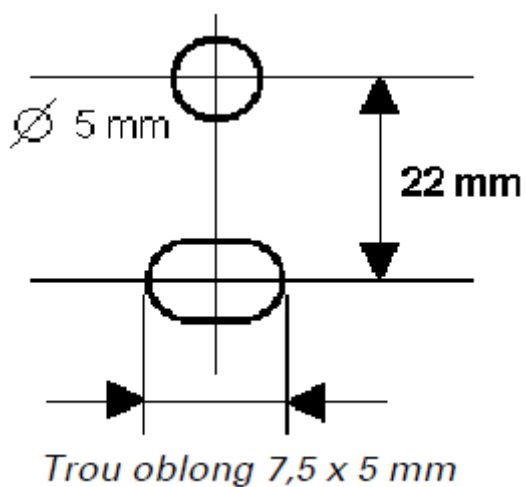
Installations :



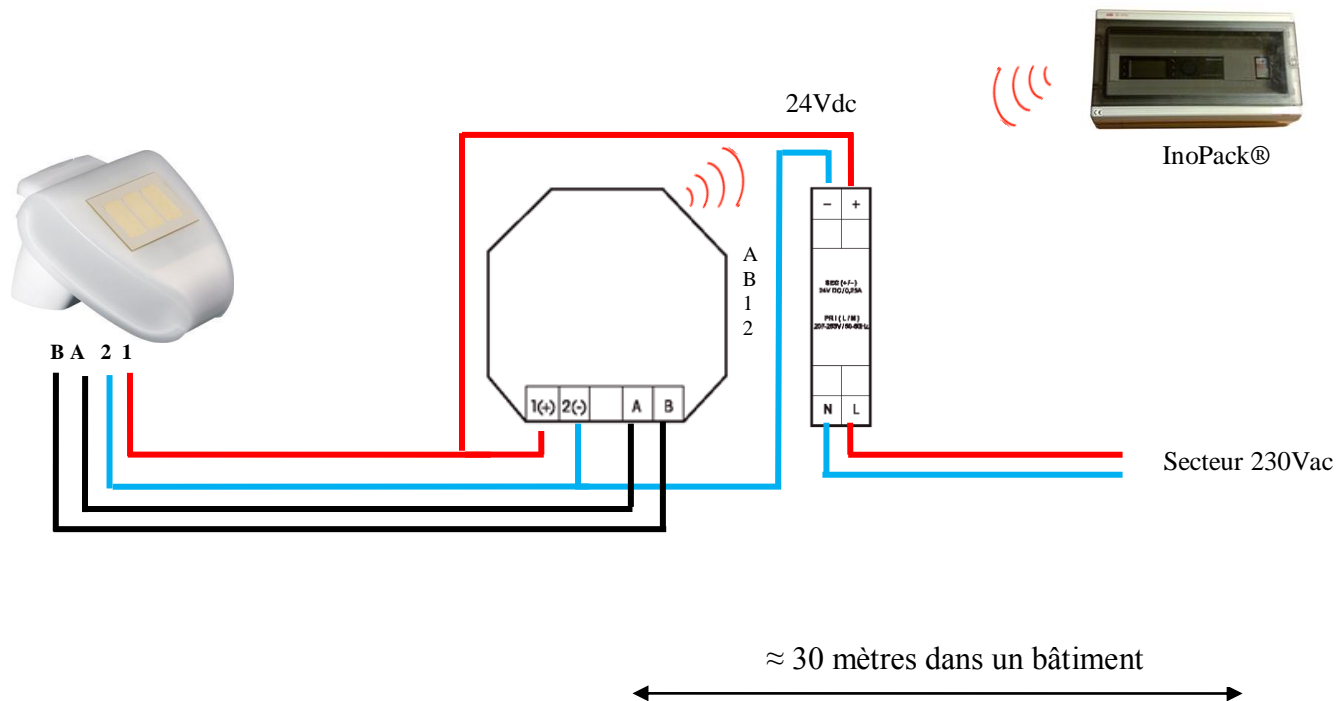
La sonde doit être installée horizontalement sur un mur verticale ou un pylône.



Pour le montage mural : fixer le côté plan sur le mur, l'entretoise en forme de demi-lune doit être dirigée vers le haut.



Raccordements :



- Câble ordinaire téléphone J-Y (ST) Y 2x2x0,8 ou équivalent pour exécuter le câblage
- Longueur du câble admissible = 100m