

Surface Libre / Surface Libre Calculée / Surface Géométrique d'Ouverture

Dans les tableaux ci-dessous :

- Largeur = largeur de passage cadre en mm
- Hauteur = hauteur de passage cadre = (Nb lame x 125 mm) + 100 mm

Rappel Calcul Hors tout cadre :

- Lht = Largeur de passage cadre + 80 mm
- Hht = Hauteur de passage cadre + 80 mm

AIRLAM V2 STANDARD

| Hauteur (mm) | Nb lames | | Largeur (mm) | | | | | | | | |
|--------------|----------|-----------|--------------|-------|-------|-------|-------|--------|--------|--------|--------|
| | | | 330 | 475 | 600 | 725 | 850 | 975 | 1100 | 1225 | 1350 |
| 350 | 2 | SGO (m²) | | 0,12 | 0,16 | 0,19 | 0,23 | 0,27 | 0,30 | 0,34 | 0,38 |
| | | SLC (dm²) | | 8,14 | 11,06 | 13,99 | 16,92 | 19,85 | 22,78 | 25,71 | 28,64 |
| 475 | 3 | SGO (m²) | | 0,17 | 0,23 | 0,28 | 0,33 | 0,38 | 0,43 | 0,49 | 0,54 |
| | | SLC (dm²) | | 12,68 | 17,01 | 21,34 | 25,67 | 29,99 | 34,32 | 38,65 | 42,98 |
| 600 | 4 | SGO (m²) | 0,15 | 0,23 | 0,29 | 0,36 | 0,43 | 0,50 | 0,56 | 0,63 | 0,70 |
| | | SLC (dm²) | 10,59 | 17,23 | 22,96 | 28,68 | 34,41 | 40,14 | 45,86 | 51,59 | 57,32 |
| 725 | 5 | SGO (m²) | 0,18 | 0,28 | 0,36 | 0,44 | 0,53 | 0,61 | 0,69 | 0,78 | 0,86 |
| | | SLC (dm²) | 13,52 | 21,78 | 28,91 | 36,03 | 43,16 | 50,28 | 57,41 | 64,53 | 71,66 |
| 850 | 6 | SGO (m²) | 0,21 | 0,33 | 0,43 | 0,53 | 0,63 | 0,72 | 0,82 | 0,92 | 1,02 |
| | | SLC (dm²) | 16,44 | 26,33 | 34,85 | 43,38 | 51,90 | 60,42 | 68,95 | 77,47 | 86,00 |
| 975 | 7 | SGO (m²) | 0,25 | 0,38 | 0,50 | 0,61 | 0,72 | 0,84 | 0,95 | 1,07 | 1,18 |
| | | SLC (dm²) | 19,37 | 30,88 | 40,80 | 50,72 | 60,65 | 70,57 | 80,49 | 90,41 | 100,34 |
| 1100 | 8 | SGO (m²) | 0,28 | 0,43 | 0,56 | 0,69 | 0,82 | 0,95 | 1,08 | 1,21 | 1,34 |
| | | SLC (dm²) | 22,29 | 35,43 | 46,75 | 58,07 | 69,39 | 80,71 | 92,03 | 103,35 | 114,68 |
| 1225 | 9 | SGO (m²) | 0,32 | 0,49 | 0,63 | 0,78 | 0,92 | 1,07 | 1,21 | 1,36 | |
| | | SLC (dm²) | 25,22 | 39,98 | 52,70 | 65,42 | 78,14 | 90,86 | 103,58 | 116,30 | |
| 1350 | 10 | SGO (m²) | 0,35 | 0,54 | 0,70 | 0,86 | 1,02 | 1,18 | 1,34 | 1,51 | |
| | | SLC (dm²) | 28,15 | 44,52 | 58,64 | 72,76 | 86,88 | 101,00 | 115,12 | 129,24 | |

AIRLAM V2 ISOLE

| Hauteur (mm) | Nb lames | | Largeur (mm) | | | | | | | | |
|--------------|----------|-----------|--------------|-------|-------|-------|-------|-------|-------|--------|-------|
| | | | 330 | 475 | 600 | 725 | 850 | 975 | 1100 | 1225 | 1350 |
| 350 | 2 | SGO (m²) | | 0,12 | 0,16 | 0,19 | 0,23 | 0,27 | 0,30 | 0,34 | 0,38 |
| | | SLC (dm²) | | 6,57 | 9,00 | 11,43 | 13,86 | 16,29 | 18,72 | 21,15 | 23,58 |
| 475 | 3 | SGO (m²) | | 0,17 | 0,23 | 0,28 | 0,33 | 0,38 | 0,43 | 0,49 | 0,54 |
| | | SLC (dm²) | | 10,46 | 14,08 | 17,71 | 21,34 | 24,96 | 28,59 | 32,21 | 35,84 |
| 600 | 4 | SGO (m²) | 0,15 | 0,23 | 0,29 | 0,36 | 0,43 | 0,50 | 0,56 | 0,63 | 0,70 |
| | | SLC (dm²) | 8,76 | 14,35 | 19,17 | 23,99 | 28,81 | 33,63 | 38,45 | 43,27 | 48,09 |
| 725 | 5 | SGO (m²) | 0,18 | 0,28 | 0,36 | 0,44 | 0,53 | 0,61 | 0,69 | 0,78 | 0,86 |
| | | SLC (dm²) | 11,26 | 18,24 | 24,25 | 30,27 | 36,28 | 42,30 | 48,32 | 54,33 | 60,35 |
| 850 | 6 | SGO (m²) | 0,21 | 0,33 | 0,43 | 0,53 | 0,63 | 0,72 | 0,82 | 0,92 | 1,02 |
| | | SLC (dm²) | 13,76 | 22,13 | 29,34 | 36,55 | 43,76 | 50,97 | 58,18 | 65,39 | 72,60 |
| 975 | 7 | SGO (m²) | 0,25 | 0,38 | 0,50 | 0,61 | 0,72 | 0,84 | 0,95 | 1,07 | 1,18 |
| | | SLC (dm²) | 16,26 | 26,01 | 34,42 | 42,83 | 51,23 | 59,64 | 68,04 | 76,45 | 84,86 |
| 1100 | 8 | SGO (m²) | 0,28 | 0,43 | 0,56 | 0,69 | 0,82 | 0,95 | 1,08 | 1,21 | 1,34 |
| | | SLC (dm²) | 18,77 | 29,90 | 39,50 | 49,11 | 58,71 | 68,31 | 77,91 | 87,51 | 97,11 |
| 1225 | 9 | SGO (m²) | 0,32 | 0,49 | 0,63 | 0,78 | 0,92 | 1,07 | 1,21 | 1,36 | |
| | | SLC (dm²) | 21,27 | 33,79 | 44,59 | 55,38 | 66,18 | 76,98 | 87,77 | 98,57 | |
| 1350 | 10 | SGO (m²) | 0,35 | 0,54 | 0,70 | 0,86 | 1,02 | 1,18 | 1,34 | 1,51 | |
| | | SLC (dm²) | 23,77 | 37,68 | 49,67 | 61,66 | 73,65 | 85,65 | 97,64 | 109,63 | |

Le volume libre à dégager pour ne pas diminuer la surface libre de l'ouvrant est présenté dans les tableaux ci-dessous selon 2 possibilités :

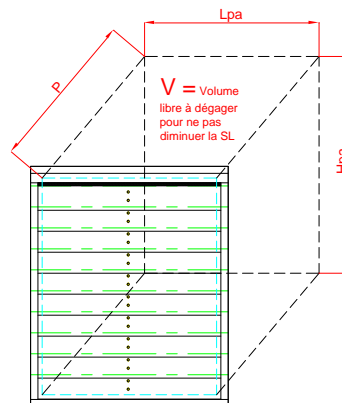
- **Cas 1 :**

Si l'ouvrant est posé à ras du sol, la valeur « P1 » (profondeur) doit être respectée afin d'obtenir le volume libre « V1 ».

- **Cas 2 :**

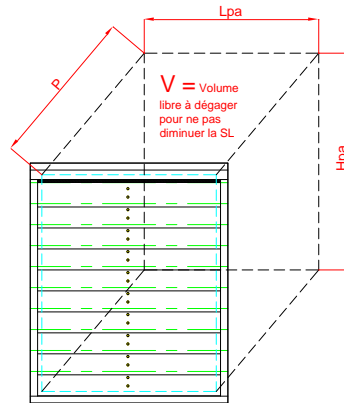
Si l'ouvrant est posé à une distance suffisante du sol (à titre indicatif, la moitié de la hauteur de l'appareil) permettant la circulation de l'air, la valeur « P2 » (profondeur) doit être respectée afin d'obtenir le volume libre « V2 ».

AIRLAM V2 STANDARD



| Hauteur (mm) | Nb lames | | Largeur (mm) | | | | | | | | |
|--------------|----------|---------|--------------|------|------|------|------|------|------|------|------|
| | | | 330 | 475 | 600 | 725 | 850 | 975 | 1100 | 1225 | 1350 |
| 350 | 2 | P1 (m) | | 0,29 | 0,35 | 0,41 | 0,45 | 0,48 | 0,52 | 0,54 | 0,56 |
| | | V1 (m3) | | 0,03 | 0,06 | 0,08 | 0,10 | 0,13 | 0,16 | 0,18 | 0,21 |
| | | P2 (m) | | 0,20 | 0,24 | 0,26 | 0,28 | 0,30 | 0,31 | 0,32 | 0,33 |
| | | V2 (m3) | | 0,02 | 0,04 | 0,05 | 0,07 | 0,08 | 0,10 | 0,11 | 0,13 |
| 475 | 3 | P1 (m) | | 0,37 | 0,46 | 0,53 | 0,59 | 0,64 | 0,69 | 0,72 | 0,76 |
| | | V1 (m3) | | 0,06 | 0,10 | 0,15 | 0,19 | 0,24 | 0,30 | 0,35 | 0,41 |
| | | P2 (m) | | 0,28 | 0,33 | 0,37 | 0,40 | 0,42 | 0,44 | 0,46 | 0,47 |
| | | V2 (m3) | | 0,05 | 0,07 | 0,10 | 0,13 | 0,16 | 0,19 | 0,22 | 0,25 |
| 600 | 4 | P1 (m) | 0,28 | 0,42 | 0,53 | 0,61 | 0,69 | 0,76 | 0,81 | 0,87 | 0,91 |
| | | V1 (m3) | 0,04 | 0,10 | 0,15 | 0,22 | 0,30 | 0,37 | 0,46 | 0,55 | 0,64 |
| | | P2 (m) | 0,24 | 0,33 | 0,40 | 0,44 | 0,49 | 0,52 | 0,55 | 0,57 | 0,59 |
| | | V2 (m3) | 0,03 | 0,07 | 0,12 | 0,16 | 0,21 | 0,26 | 0,31 | 0,36 | 0,41 |
| 725 | 5 | P1 (m) | 0,31 | 0,46 | 0,58 | 0,68 | 0,77 | 0,85 | 0,92 | 0,98 | 1,04 |
| | | V1 (m3) | 0,06 | 0,13 | 0,21 | 0,30 | 0,40 | 0,52 | 0,64 | 0,76 | 0,89 |
| | | P2 (m) | 0,26 | 0,38 | 0,45 | 0,51 | 0,56 | 0,60 | 0,64 | 0,67 | 0,70 |
| | | V2 (m3) | 0,05 | 0,10 | 0,16 | 0,23 | 0,29 | 0,37 | 0,44 | 0,52 | 0,60 |
| 850 | 6 | P1 (m) | 0,33 | 0,49 | 0,62 | 0,73 | 0,83 | 0,92 | 1,00 | 1,07 | 1,14 |
| | | V1 (m3) | 0,07 | 0,16 | 0,27 | 0,38 | 0,52 | 0,67 | 0,82 | 0,99 | 1,17 |
| | | P2 (m) | 0,29 | 0,41 | 0,49 | 0,56 | 0,62 | 0,67 | 0,72 | 0,75 | 0,79 |
| | | V2 (m3) | 0,06 | 0,13 | 0,21 | 0,30 | 0,39 | 0,49 | 0,59 | 0,70 | 0,80 |
| 975 | 7 | P1 (m) | 0,34 | 0,52 | 0,65 | 0,77 | 0,88 | 0,98 | 1,07 | 1,15 | 1,23 |
| | | V1 (m3) | 0,09 | 0,20 | 0,32 | 0,47 | 0,64 | 0,82 | 1,02 | 1,23 | 1,45 |
| | | P2 (m) | 0,30 | 0,44 | 0,53 | 0,61 | 0,68 | 0,73 | 0,78 | 0,83 | 0,87 |
| | | V2 (m3) | 0,08 | 0,17 | 0,26 | 0,37 | 0,49 | 0,62 | 0,75 | 0,89 | 1,03 |
| 1100 | 8 | P1 (m) | 0,35 | 0,54 | 0,68 | 0,80 | 0,92 | 1,03 | 1,13 | 1,22 | 1,30 |
| | | V1 (m3) | 0,10 | 0,23 | 0,38 | 0,56 | 0,76 | 0,98 | 1,22 | 1,48 | 1,75 |
| | | P2 (m) | 0,32 | 0,46 | 0,56 | 0,65 | 0,72 | 0,79 | 0,84 | 0,90 | 0,94 |
| | | V2 (m3) | 0,09 | 0,20 | 0,32 | 0,45 | 0,59 | 0,75 | 0,92 | 1,09 | 1,26 |
| 1225 | 9 | P1 (m) | 0,36 | 0,55 | 0,70 | 0,83 | 0,96 | 1,07 | 1,18 | 1,27 | |
| | | V1 (m3) | 0,11 | 0,27 | 0,44 | 0,65 | 0,88 | 1,14 | 1,43 | 1,73 | |
| | | P2 (m) | 0,33 | 0,48 | 0,59 | 0,68 | 0,76 | 0,83 | 0,90 | 0,96 | |
| | | V2 (m3) | 0,10 | 0,23 | 0,37 | 0,53 | 0,70 | 0,89 | 1,09 | 1,30 | |
| 1350 | 10 | P1 (m) | 0,37 | 0,56 | 0,72 | 0,86 | 0,99 | 1,11 | 1,22 | 1,32 | |
| | | V1 (m3) | 0,13 | 0,30 | 0,50 | 0,74 | 1,01 | 1,31 | 1,64 | 1,99 | |
| | | P2 (m) | 0,34 | 0,49 | 0,61 | 0,71 | 0,80 | 0,88 | 0,95 | 1,01 | |
| | | V2 (m3) | 0,12 | 0,27 | 0,43 | 0,61 | 0,81 | 1,04 | 1,27 | 1,52 | |

AIRLAM V2 ISOLE



| Hauteur (mm) | Nb lames | | Largeur (mm) | | | | | | | | |
|--------------|----------|---------|--------------|------|------|------|------|------|------|------|------|
| | | | 330 | 475 | 600 | 725 | 850 | 975 | 1100 | 1225 | 1350 |
| 350 | 2 | P1 (m) | | 0,21 | 0,26 | 0,30 | 0,34 | 0,37 | 0,39 | 0,41 | 0,43 |
| | | V1 (m3) | | 0,03 | 0,04 | 0,06 | 0,08 | 0,10 | 0,12 | 0,14 | 0,16 |
| | | P2 (m) | | 0,15 | 0,18 | 0,20 | 0,21 | 0,23 | 0,24 | 0,25 | 0,25 |
| | | V2 (m3) | | 0,02 | 0,03 | 0,04 | 0,05 | 0,06 | 0,07 | 0,08 | 0,10 |
| 475 | 3 | P1 (m) | | 0,28 | 0,35 | 0,41 | 0,45 | 0,50 | 0,53 | 0,56 | 0,59 |
| | | V1 (m3) | | 0,05 | 0,08 | 0,11 | 0,15 | 0,19 | 0,23 | 0,27 | 0,32 |
| | | P2 (m) | | 0,21 | 0,25 | 0,28 | 0,31 | 0,33 | 0,34 | 0,36 | 0,37 |
| | | V2 (m3) | | 0,04 | 0,06 | 0,08 | 0,10 | 0,12 | 0,15 | 0,17 | 0,20 |
| 600 | 4 | P1 (m) | 0,22 | 0,33 | 0,41 | 0,48 | 0,54 | 0,59 | 0,64 | 0,68 | 0,72 |
| | | V1 (m3) | 0,03 | 0,07 | 0,12 | 0,17 | 0,23 | 0,29 | 0,36 | 0,43 | 0,50 |
| | | P2 (m) | 0,18 | 0,26 | 0,31 | 0,35 | 0,38 | 0,41 | 0,43 | 0,45 | 0,47 |
| | | V2 (m3) | 0,03 | 0,06 | 0,09 | 0,13 | 0,16 | 0,20 | 0,24 | 0,28 | 0,33 |
| 725 | 5 | P1 (m) | 0,24 | 0,36 | 0,46 | 0,54 | 0,61 | 0,67 | 0,73 | 0,78 | 0,82 |
| | | V1 (m3) | 0,04 | 0,10 | 0,16 | 0,24 | 0,32 | 0,41 | 0,50 | 0,60 | 0,71 |
| | | P2 (m) | 0,20 | 0,29 | 0,35 | 0,40 | 0,44 | 0,48 | 0,50 | 0,53 | 0,55 |
| | | V2 (m3) | 0,04 | 0,08 | 0,13 | 0,18 | 0,23 | 0,29 | 0,35 | 0,41 | 0,47 |
| 850 | 6 | P1 (m) | 0,26 | 0,39 | 0,49 | 0,58 | 0,66 | 0,73 | 0,80 | 0,85 | 0,91 |
| | | V1 (m3) | 0,05 | 0,13 | 0,21 | 0,30 | 0,41 | 0,53 | 0,65 | 0,79 | 0,93 |
| | | P2 (m) | 0,22 | 0,32 | 0,39 | 0,45 | 0,49 | 0,53 | 0,57 | 0,60 | 0,63 |
| | | V2 (m3) | 0,05 | 0,11 | 0,17 | 0,24 | 0,31 | 0,39 | 0,47 | 0,55 | 0,64 |
| 975 | 7 | P1 (m) | 0,27 | 0,41 | 0,52 | 0,61 | 0,70 | 0,78 | 0,85 | 0,92 | 0,98 |
| | | V1 (m3) | 0,07 | 0,16 | 0,26 | 0,37 | 0,51 | 0,65 | 0,81 | 0,98 | 1,16 |
| | | P2 (m) | 0,24 | 0,35 | 0,42 | 0,48 | 0,54 | 0,58 | 0,63 | 0,66 | 0,69 |
| | | V2 (m3) | 0,06 | 0,13 | 0,21 | 0,30 | 0,39 | 0,49 | 0,60 | 0,71 | 0,82 |
| 1100 | 8 | P1 (m) | 0,28 | 0,43 | 0,54 | 0,64 | 0,74 | 0,82 | 0,90 | 0,97 | 1,04 |
| | | V1 (m3) | 0,08 | 0,18 | 0,30 | 0,44 | 0,61 | 0,78 | 0,98 | 1,18 | 1,40 |
| | | P2 (m) | 0,25 | 0,36 | 0,45 | 0,52 | 0,58 | 0,63 | 0,68 | 0,72 | 0,75 |
| | | V2 (m3) | 0,07 | 0,16 | 0,25 | 0,36 | 0,47 | 0,60 | 0,73 | 0,87 | 1,01 |
| 1225 | 9 | P1 (m) | 0,29 | 0,44 | 0,56 | 0,66 | 0,76 | 0,86 | 0,94 | 1,02 | |
| | | V1 (m3) | 0,09 | 0,21 | 0,35 | 0,52 | 0,70 | 0,91 | 1,14 | 1,39 | |
| | | P2 (m) | 0,26 | 0,38 | 0,47 | 0,54 | 0,61 | 0,67 | 0,72 | 0,77 | |
| | | V2 (m3) | 0,08 | 0,18 | 0,30 | 0,42 | 0,56 | 0,71 | 0,87 | 1,04 | |
| 1350 | 10 | P1 (m) | 0,29 | 0,45 | 0,57 | 0,68 | 0,79 | 0,89 | 0,98 | 1,06 | |
| | | V1 (m3) | 0,10 | 0,24 | 0,40 | 0,59 | 0,81 | 1,05 | 1,31 | 1,60 | |
| | | P2 (m) | 0,27 | 0,39 | 0,49 | 0,57 | 0,64 | 0,70 | 0,76 | 0,81 | |
| | | V2 (m3) | 0,09 | 0,21 | 0,34 | 0,49 | 0,65 | 0,83 | 1,02 | 1,22 | |

Surface Libre / Surface Libre Calculée / Surface Géométrique d'Ouverture

Dans les tableaux ci-dessous :

- Largeur = largeur de passage cadre en mm
- Hauteur = hauteur de passage cadre = (Nb lame x 125 mm) + 100 mm

Rappel Calcul Hors tout cadre :

- Lht = Largeur de passage cadre + 80 mm
- Hht = Hauteur de passage cadre + 80 mm

AIRLAM V2 STANDARD

| Hauteur (mm) | Nb lames | | Largeur (mm) | | | | | | | | |
|--------------|----------|------------------------|--------------|-------|-------|-------|-------|-------|--------|--------|--------|
| | | | 330 | 475 | 600 | 725 | 850 | 975 | 1100 | 1225 | 1350 |
| 600 | 4 | SGO (m ²) | 0,15 | 0,23 | 0,29 | 0,36 | 0,43 | 0,50 | 0,56 | 0,63 | 0,70 |
| | | SLC (dm ²) | 9,00 | 15,64 | 21,37 | 27,09 | 32,82 | 38,55 | 44,27 | 50,00 | 55,73 |
| 725 | 5 | SGO (m ²) | 0,18 | 0,28 | 0,36 | 0,44 | 0,53 | 0,61 | 0,69 | 0,78 | 0,86 |
| | | SLC (dm ²) | 11,93 | 20,19 | 27,32 | 34,44 | 41,57 | 48,69 | 55,82 | 62,94 | 70,07 |
| 850 | 6 | SGO (m ²) | 0,21 | 0,33 | 0,43 | 0,53 | 0,63 | 0,72 | 0,82 | 0,92 | 1,02 |
| | | SLC (dm ²) | 16,44 | 24,74 | 33,26 | 41,79 | 50,31 | 58,83 | 67,36 | 75,88 | 84,40 |
| 975 | 7 | SGO (m ²) | 0,25 | 0,38 | 0,50 | 0,61 | 0,72 | 0,84 | 0,95 | 1,07 | 1,18 |
| | | SLC (dm ²) | 19,37 | 29,29 | 39,21 | 49,13 | 59,05 | 68,98 | 78,90 | 88,82 | 98,74 |
| 1100 | 8 | SGO (m ²) | 0,28 | 0,43 | 0,56 | 0,69 | 0,82 | 0,95 | 1,08 | 1,21 | 1,34 |
| | | SLC (dm ²) | 22,29 | 33,84 | 45,16 | 56,48 | 67,80 | 79,12 | 90,44 | 101,76 | 113,08 |
| 1225 | 9 | SGO (m ²) | 0,32 | 0,49 | 0,63 | 0,78 | 0,92 | 1,07 | 1,21 | 1,36 | |
| | | SLC (dm ²) | 25,22 | 38,38 | 51,10 | 63,82 | 76,54 | 89,26 | 101,98 | 114,70 | |
| 1350 | 10 | SGO (m ²) | 0,35 | 0,54 | 0,70 | 0,86 | 1,02 | 1,18 | 1,34 | 1,51 | |
| | | SLC (dm ²) | 28,15 | 42,93 | 57,05 | 71,17 | 85,29 | 99,41 | 113,53 | 127,65 | |

AIRLAM V2 ISOLE

| Hauteur | Nb | | Largeur (mm) | | | | | | | | |
|---------|----|------------------------|--------------|-------|-------|-------|-------|-------|-------|--------|-------|
| | | | 330 | 475 | 600 | 725 | 850 | 975 | 1100 | 1225 | 1350 |
| 600 | 4 | SGO (m ²) | 0,15 | 0,23 | 0,29 | 0,36 | 0,43 | 0,50 | 0,56 | 0,63 | 0,70 |
| | | SLC (dm ²) | 7,07 | 12,66 | 17,48 | 22,30 | 27,12 | 31,94 | 36,76 | 41,58 | 46,40 |
| 725 | 5 | SGO (m ²) | 0,18 | 0,28 | 0,36 | 0,44 | 0,53 | 0,61 | 0,69 | 0,78 | 0,86 |
| | | SLC (dm ²) | 9,57 | 16,55 | 22,56 | 28,58 | 34,60 | 40,61 | 46,63 | 52,64 | 58,66 |
| 850 | 6 | SGO (m ²) | 0,21 | 0,33 | 0,43 | 0,53 | 0,63 | 0,72 | 0,82 | 0,92 | 1,02 |
| | | SLC (dm ²) | 12,07 | 20,44 | 27,65 | 34,86 | 42,07 | 49,28 | 56,49 | 63,70 | 70,91 |
| 975 | 7 | SGO (m ²) | 0,25 | 0,38 | 0,50 | 0,61 | 0,72 | 0,84 | 0,95 | 1,07 | 1,18 |
| | | SLC (dm ²) | 14,58 | 24,33 | 32,73 | 41,14 | 49,54 | 57,95 | 66,36 | 74,76 | 83,17 |
| 1100 | 8 | SGO (m ²) | 0,28 | 0,43 | 0,56 | 0,69 | 0,82 | 0,95 | 1,08 | 1,21 | 1,34 |
| | | SLC (dm ²) | 17,08 | 28,22 | 37,82 | 47,42 | 57,02 | 66,62 | 76,22 | 85,82 | 95,42 |
| 1225 | 9 | SGO (m ²) | 0,32 | 0,49 | 0,63 | 0,78 | 0,92 | 1,07 | 1,21 | 1,36 | |
| | | SLC (dm ²) | 19,58 | 32,10 | 42,90 | 53,70 | 64,49 | 75,29 | 86,08 | 96,88 | |
| 1350 | 10 | SGO (m ²) | 0,35 | 0,54 | 0,70 | 0,86 | 1,02 | 1,18 | 1,34 | 1,51 | |
| | | SLC (dm ²) | 22,08 | 35,99 | 47,98 | 59,98 | 71,97 | 83,96 | 95,95 | 107,94 | |

Volume libre

Le volume libre à dégager pour ne pas diminuer la surface libre de l'ouvrant est présenté dans les tableaux ci-dessous selon 2 possibilités :

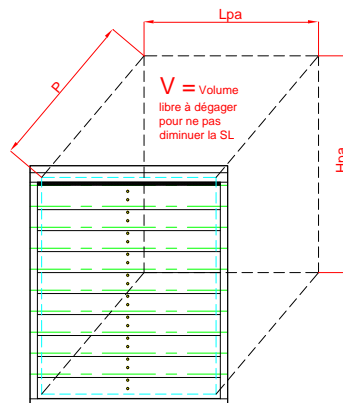
- **Cas 1 :**

Si l'ouvrant est posé à ras du sol, la valeur « P1 » (profondeur) doit être respectée afin d'obtenir le volume libre « V1 ».

- **Cas 2 :**

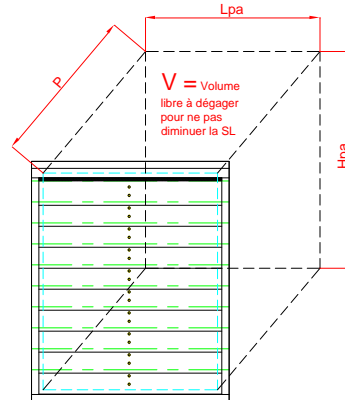
Si l'ouvrant est posé à une distance suffisante du sol (à titre indicatif, la moitié de la hauteur de l'appareil) permettant la circulation de l'air, la valeur « P2 » (profondeur) doit être respectée afin d'obtenir le volume libre « V2 ».

AIRLAM V2 STANDARD



| Hauteur (mm) | Nb lames | | Largeur (mm) | | | | | | | | |
|--------------|----------|---------|--------------|------|------|------|------|------|------|------|------|
| | | | 330 | 475 | 600 | 725 | 850 | 975 | 1100 | 1225 | 1350 |
| 600 | 4 | P1 (m) | 0,22 | 0,37 | 0,48 | 0,57 | 0,65 | 0,72 | 0,78 | 0,83 | 0,88 |
| | | V1 (m3) | 0,03 | 0,08 | 0,14 | 0,20 | 0,28 | 0,36 | 0,44 | 0,52 | 0,61 |
| | | P2 (m) | 0,19 | 0,29 | 0,36 | 0,41 | 0,46 | 0,49 | 0,52 | 0,55 | 0,57 |
| | | V2 (m3) | 0,03 | 0,07 | 0,10 | 0,15 | 0,19 | 0,24 | 0,29 | 0,35 | 0,40 |
| 725 | 5 | P1 (m) | 0,26 | 0,42 | 0,54 | 0,64 | 0,73 | 0,81 | 0,88 | 0,95 | 1,01 |
| | | V1 (m3) | 0,05 | 0,12 | 0,19 | 0,28 | 0,38 | 0,50 | 0,61 | 0,74 | 0,87 |
| | | P2 (m) | 0,22 | 0,34 | 0,42 | 0,48 | 0,53 | 0,58 | 0,61 | 0,65 | 0,68 |
| | | V2 (m3) | 0,04 | 0,09 | 0,15 | 0,21 | 0,28 | 0,35 | 0,43 | 0,50 | 0,58 |
| 850 | 6 | P1 (m) | 0,29 | 0,45 | 0,58 | 0,70 | 0,80 | 0,89 | 0,97 | 1,05 | 1,11 |
| | | V1 (m3) | 0,06 | 0,15 | 0,25 | 0,37 | 0,50 | 0,64 | 0,80 | 0,96 | 1,14 |
| | | P2 (m) | 0,25 | 0,38 | 0,46 | 0,54 | 0,60 | 0,65 | 0,69 | 0,73 | 0,77 |
| | | V2 (m3) | 0,05 | 0,12 | 0,20 | 0,28 | 0,37 | 0,47 | 0,57 | 0,68 | 0,78 |
| 975 | 7 | P1 (m) | 0,30 | 0,48 | 0,62 | 0,74 | 0,85 | 0,95 | 1,04 | 1,13 | 1,20 |
| | | V1 (m3) | 0,08 | 0,18 | 0,31 | 0,45 | 0,62 | 0,80 | 0,99 | 1,20 | 1,42 |
| | | P2 (m) | 0,27 | 0,41 | 0,50 | 0,58 | 0,65 | 0,71 | 0,76 | 0,81 | 0,85 |
| | | V2 (m3) | 0,07 | 0,15 | 0,25 | 0,36 | 0,47 | 0,60 | 0,73 | 0,87 | 1,01 |
| 1100 | 8 | P1 (m) | 0,32 | 0,50 | 0,65 | 0,78 | 0,89 | 1,00 | 1,10 | 1,19 | 1,28 |
| | | V1 (m3) | 0,09 | 0,22 | 0,36 | 0,54 | 0,74 | 0,95 | 1,19 | 1,45 | 1,72 |
| | | P2 (m) | 0,29 | 0,43 | 0,54 | 0,62 | 0,70 | 0,77 | 0,83 | 0,88 | 0,92 |
| | | V2 (m3) | 0,08 | 0,19 | 0,30 | 0,43 | 0,58 | 0,73 | 0,89 | 1,07 | 1,24 |
| 1225 | 9 | P1 (m) | 0,33 | 0,52 | 0,67 | 0,81 | 0,93 | 1,05 | 1,15 | 1,25 | |
| | | V1 (m3) | 0,11 | 0,25 | 0,42 | 0,63 | 0,86 | 1,12 | 1,40 | 1,70 | |
| | | P2 (m) | 0,30 | 0,45 | 0,56 | 0,66 | 0,74 | 0,82 | 0,88 | 0,94 | |
| | | V2 (m3) | 0,10 | 0,22 | 0,36 | 0,51 | 0,68 | 0,87 | 1,07 | 1,28 | |
| 1350 | 10 | P1 (m) | 0,34 | 0,54 | 0,69 | 0,83 | 0,96 | 1,08 | 1,20 | 1,30 | |
| | | V1 (m3) | 0,12 | 0,29 | 0,48 | 0,71 | 0,98 | 1,28 | 1,61 | 1,96 | |
| | | P2 (m) | 0,31 | 0,47 | 0,59 | 0,69 | 0,78 | 0,86 | 0,93 | 0,99 | |
| | | V2 (m3) | 0,11 | 0,25 | 0,41 | 0,59 | 0,80 | 1,01 | 1,25 | 1,49 | |

AIRLAM V2 ISOLE



| Hauteur (mm) | Nb lames | | Largeur (mm) | | | | | | | | |
|--------------|----------|---------|--------------|------|------|------|------|------|------|------|------|
| | | | 330 | 475 | 600 | 725 | 850 | 975 | 1100 | 1225 | 1350 |
| 600 | 4 | P1 (m) | 0,15 | 0,27 | 0,36 | 0,43 | 0,50 | 0,55 | 0,60 | 0,64 | 0,68 |
| | | V1 (m3) | 0,02 | 0,06 | 0,10 | 0,16 | 0,21 | 0,27 | 0,34 | 0,41 | 0,48 |
| | | P2 (m) | 0,13 | 0,21 | 0,27 | 0,31 | 0,35 | 0,38 | 0,40 | 0,42 | 0,44 |
| | | V2 (m3) | 0,02 | 0,05 | 0,08 | 0,11 | 0,15 | 0,19 | 0,23 | 0,27 | 0,31 |
| 725 | 5 | P1 (m) | 0,19 | 0,31 | 0,41 | 0,49 | 0,57 | 0,63 | 0,69 | 0,74 | 0,79 |
| | | V1 (m3) | 0,03 | 0,09 | 0,15 | 0,22 | 0,30 | 0,39 | 0,48 | 0,58 | 0,68 |
| | | P2 (m) | 0,16 | 0,25 | 0,32 | 0,37 | 0,41 | 0,45 | 0,48 | 0,51 | 0,53 |
| | | V2 (m3) | 0,03 | 0,07 | 0,11 | 0,16 | 0,22 | 0,27 | 0,33 | 0,39 | 0,46 |
| 850 | 6 | P1 (m) | 0,21 | 0,35 | 0,45 | 0,54 | 0,62 | 0,70 | 0,76 | 0,82 | 0,88 |
| | | V1 (m3) | 0,05 | 0,11 | 0,19 | 0,28 | 0,39 | 0,50 | 0,63 | 0,76 | 0,90 |
| | | P2 (m) | 0,18 | 0,29 | 0,36 | 0,42 | 0,47 | 0,51 | 0,55 | 0,58 | 0,61 |
| | | V2 (m3) | 0,04 | 0,09 | 0,15 | 0,22 | 0,29 | 0,37 | 0,45 | 0,53 | 0,62 |
| 975 | 7 | P1 (m) | 0,23 | 0,37 | 0,48 | 0,58 | 0,67 | 0,75 | 0,82 | 0,89 | 0,95 |
| | | V1 (m3) | 0,06 | 0,14 | 0,24 | 0,35 | 0,48 | 0,63 | 0,78 | 0,95 | 1,13 |
| | | P2 (m) | 0,20 | 0,31 | 0,39 | 0,46 | 0,51 | 0,56 | 0,60 | 0,64 | 0,67 |
| | | V2 (m3) | 0,05 | 0,12 | 0,19 | 0,28 | 0,37 | 0,47 | 0,58 | 0,68 | 0,80 |
| 1100 | 8 | P1 (m) | 0,24 | 0,39 | 0,51 | 0,61 | 0,71 | 0,79 | 0,87 | 0,95 | 1,02 |
| | | V1 (m3) | 0,07 | 0,17 | 0,29 | 0,42 | 0,58 | 0,76 | 0,95 | 1,15 | 1,37 |
| | | P2 (m) | 0,22 | 0,34 | 0,42 | 0,49 | 0,55 | 0,61 | 0,65 | 0,70 | 0,73 |
| | | V2 (m3) | 0,06 | 0,15 | 0,24 | 0,34 | 0,46 | 0,58 | 0,71 | 0,85 | 0,99 |
| 1225 | 9 | P1 (m) | 0,25 | 0,41 | 0,53 | 0,64 | 0,74 | 0,83 | 0,92 | 1,00 | |
| | | V1 (m3) | 0,08 | 0,20 | 0,33 | 0,49 | 0,68 | 0,89 | 1,11 | 1,35 | |
| | | P2 (m) | 0,23 | 0,35 | 0,44 | 0,52 | 0,59 | 0,65 | 0,70 | 0,75 | |
| | | V2 (m3) | 0,07 | 0,17 | 0,28 | 0,40 | 0,54 | 0,69 | 0,85 | 1,02 | |
| 1350 | 10 | P1 (m) | 0,26 | 0,42 | 0,54 | 0,66 | 0,76 | 0,86 | 0,95 | 1,04 | |
| | | V1 (m3) | 0,09 | 0,23 | 0,38 | 0,57 | 0,78 | 1,02 | 1,28 | 1,56 | |
| | | P2 (m) | 0,24 | 0,37 | 0,46 | 0,55 | 0,62 | 0,68 | 0,74 | 0,79 | |
| | | V2 (m3) | 0,08 | 0,20 | 0,32 | 0,47 | 0,63 | 0,81 | 1,00 | 1,19 | |

Surface Libre / Surface Libre Calculée / Surface Géométrique d'Ouverture

Dans les tableaux ci-dessous :

- Largeur = largeur de passage cadre en mm
- Hauteur = hauteur de passage cadre = (Nb lame x 125 mm) + 100 mm

Rappel Calcul Hors tout cadre :

- Lht = Largeur de passage cadre + 80 mm
- Hht = Hauteur de passage cadre + 80 mm

AIRLAM V2 STANDARD

| Hauteur (mm) | Nb lames | | Largeur (mm) | | | | | | | | |
|--------------|----------|------------------------|--------------|-------|-------|-------|-------|--------|--------|--------|--------|
| | | | 330 | 475 | 600 | 725 | 850 | 975 | 1100 | 1225 | 1350 |
| 600 | 4 | SGO (m ²) | 0,15 | 0,23 | 0,29 | 0,36 | 0,43 | 0,50 | 0,56 | 0,63 | 0,70 |
| | | SLC (dm ²) | 9,96 | 16,60 | 22,32 | 28,05 | 33,78 | 39,50 | 45,23 | 50,96 | 56,68 |
| 725 | 5 | SGO (m ²) | 0,18 | 0,28 | 0,36 | 0,44 | 0,53 | 0,61 | 0,69 | 0,78 | 0,86 |
| | | SLC (dm ²) | 12,88 | 21,15 | 28,27 | 35,40 | 42,52 | 49,65 | 56,77 | 63,90 | 71,02 |
| 850 | 6 | SGO (m ²) | 0,21 | 0,33 | 0,43 | 0,53 | 0,63 | 0,72 | 0,82 | 0,92 | 1,02 |
| | | SLC (dm ²) | 15,81 | 25,70 | 34,22 | 42,75 | 51,27 | 59,79 | 68,32 | 76,84 | 85,36 |
| 975 | 7 | SGO (m ²) | 0,25 | 0,38 | 0,50 | 0,61 | 0,72 | 0,84 | 0,95 | 1,07 | 1,18 |
| | | SLC (dm ²) | 18,74 | 30,25 | 40,17 | 50,09 | 60,01 | 69,94 | 79,86 | 89,78 | 99,70 |
| 1100 | 8 | SGO (m ²) | 0,28 | 0,43 | 0,56 | 0,69 | 0,82 | 0,95 | 1,08 | 1,21 | 1,34 |
| | | SLC (dm ²) | 21,66 | 34,80 | 46,12 | 57,44 | 68,76 | 80,08 | 91,40 | 102,72 | 114,04 |
| 1225 | 9 | SGO (m ²) | 0,32 | 0,49 | 0,63 | 0,78 | 0,92 | 1,07 | 1,21 | 1,36 | |
| | | SLC (dm ²) | 24,59 | 39,34 | 52,06 | 64,78 | 77,50 | 90,22 | 102,94 | 115,66 | |
| 1350 | 10 | SGO (m ²) | 0,35 | 0,54 | 0,70 | 0,86 | 1,02 | 1,18 | 1,34 | 1,51 | |
| | | SLC (dm ²) | 27,52 | 43,89 | 58,01 | 72,13 | 86,25 | 100,37 | 114,49 | 128,61 | |

AIRLAM V2 ISOLE

| Hauteur (mm) | Nb lames | | Largeur (mm) | | | | | | | | |
|--------------|----------|------------------------|--------------|-------|-------|-------|-------|-------|-------|--------|-------|
| | | | 330 | 475 | 600 | 725 | 850 | 975 | 1100 | 1225 | 1350 |
| 600 | 4 | SGO (m ²) | 0,15 | 0,23 | 0,29 | 0,36 | 0,43 | 0,50 | 0,56 | 0,63 | 0,70 |
| | | SLC (dm ²) | 8,24 | 13,83 | 18,65 | 23,47 | 28,29 | 33,11 | 37,93 | 42,75 | 47,57 |
| 725 | 5 | SGO (m ²) | 0,18 | 0,28 | 0,36 | 0,44 | 0,53 | 0,61 | 0,69 | 0,78 | 0,86 |
| | | SLC (dm ²) | 10,74 | 17,72 | 23,74 | 29,75 | 35,77 | 41,78 | 47,80 | 53,81 | 59,83 |
| 850 | 6 | SGO (m ²) | 0,21 | 0,33 | 0,43 | 0,53 | 0,63 | 0,72 | 0,82 | 0,92 | 1,02 |
| | | SLC (dm ²) | 13,24 | 21,61 | 28,82 | 36,03 | 43,24 | 50,45 | 57,66 | 64,87 | 72,08 |
| 975 | 7 | SGO (m ²) | 0,25 | 0,38 | 0,50 | 0,61 | 0,72 | 0,84 | 0,95 | 1,07 | 1,18 |
| | | SLC (dm ²) | 15,75 | 25,50 | 33,90 | 42,31 | 50,72 | 59,12 | 67,53 | 75,93 | 84,34 |
| 1100 | 8 | SGO (m ²) | 0,28 | 0,43 | 0,56 | 0,69 | 0,82 | 0,95 | 1,08 | 1,21 | 1,34 |
| | | SLC (dm ²) | 18,25 | 29,39 | 38,99 | 48,59 | 58,19 | 67,79 | 77,39 | 86,99 | 96,59 |
| 1225 | 9 | SGO (m ²) | 0,32 | 0,49 | 0,63 | 0,78 | 0,92 | 1,07 | 1,21 | 1,36 | |
| | | SLC (dm ²) | 20,75 | 33,28 | 44,07 | 54,87 | 65,66 | 76,46 | 87,26 | 98,05 | |
| 1350 | 10 | SGO (m ²) | 0,35 | 0,54 | 0,70 | 0,86 | 1,02 | 1,18 | 1,34 | 1,51 | |
| | | SLC (dm ²) | 23,26 | 37,17 | 49,16 | 61,15 | 73,14 | 85,13 | 97,12 | 109,11 | |

Volume libre

Le volume libre à dégager pour ne pas diminuer la surface libre de l'ouvrant est présenté dans les tableaux ci-dessous selon 2 possibilités :

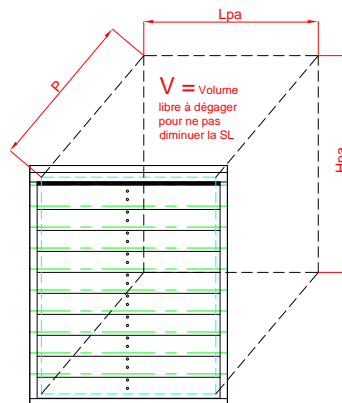
- **Cas 1 :**

Si l'ouvrant est posé à ras du sol, la valeur « P1 » (profondeur) doit être respectée afin d'obtenir le volume libre « V1 ».

- **Cas 2 :**

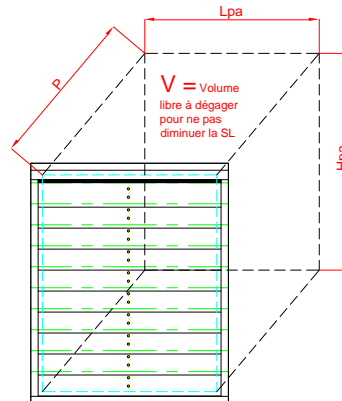
Si l'ouvrant est posé à une distance suffisante du sol (à titre indicatif, la moitié de la hauteur de l'appareil) permettant la circulation de l'air, la valeur « P2 » (profondeur) doit être respectée afin d'obtenir le volume libre « V2 ».

AIRLAM V2 STANDARD



| Hauteur (mm) | Nb lames | | Largeur (mm) | | | | | | | | |
|--------------|----------|---------|--------------|------|------|------|------|------|------|------|------|
| | | | 330 | 475 | 600 | 725 | 850 | 975 | 1100 | 1225 | 1350 |
| 600 | 4 | P1 (m) | 0,26 | 0,40 | 0,51 | 0,60 | 0,67 | 0,74 | 0,80 | 0,85 | 0,90 |
| | | V1 (m3) | 0,04 | 0,09 | 0,15 | 0,21 | 0,29 | 0,37 | 0,45 | 0,54 | 0,63 |
| | | P2 (m) | 0,22 | 0,32 | 0,38 | 0,43 | 0,47 | 0,51 | 0,54 | 0,56 | 0,58 |
| | | V2 (m3) | 0,03 | 0,07 | 0,11 | 0,16 | 0,20 | 0,25 | 0,30 | 0,35 | 0,41 |
| 725 | 5 | P1 (m) | 0,29 | 0,45 | 0,56 | 0,66 | 0,75 | 0,83 | 0,90 | 0,97 | 1,03 |
| | | V1 (m3) | 0,05 | 0,12 | 0,20 | 0,29 | 0,40 | 0,51 | 0,63 | 0,75 | 0,88 |
| | | P2 (m) | 0,25 | 0,36 | 0,44 | 0,50 | 0,55 | 0,59 | 0,63 | 0,66 | 0,69 |
| | | V2 (m3) | 0,04 | 0,10 | 0,16 | 0,22 | 0,29 | 0,36 | 0,44 | 0,51 | 0,59 |
| 850 | 6 | P1 (m) | 0,31 | 0,48 | 0,60 | 0,72 | 0,82 | 0,91 | 0,99 | 1,06 | 1,13 |
| | | V1 (m3) | 0,07 | 0,16 | 0,26 | 0,38 | 0,51 | 0,66 | 0,81 | 0,98 | 1,15 |
| | | P2 (m) | 0,27 | 0,40 | 0,48 | 0,55 | 0,61 | 0,66 | 0,71 | 0,75 | 0,78 |
| | | V2 (m3) | 0,06 | 0,13 | 0,21 | 0,29 | 0,38 | 0,48 | 0,58 | 0,69 | 0,80 |
| 975 | 7 | P1 (m) | 0,33 | 0,50 | 0,64 | 0,76 | 0,87 | 0,97 | 1,06 | 1,14 | 1,22 |
| | | V1 (m3) | 0,08 | 0,19 | 0,32 | 0,46 | 0,63 | 0,81 | 1,01 | 1,22 | 1,44 |
| | | P2 (m) | 0,29 | 0,42 | 0,52 | 0,60 | 0,67 | 0,73 | 0,78 | 0,82 | 0,86 |
| | | V2 (m3) | 0,07 | 0,16 | 0,26 | 0,37 | 0,48 | 0,61 | 0,74 | 0,88 | 1,02 |
| 1100 | 8 | P1 (m) | 0,34 | 0,52 | 0,66 | 0,79 | 0,91 | 1,02 | 1,12 | 1,21 | 1,29 |
| | | V1 (m3) | 0,10 | 0,23 | 0,37 | 0,55 | 0,75 | 0,97 | 1,21 | 1,47 | 1,74 |
| | | P2 (m) | 0,31 | 0,45 | 0,55 | 0,64 | 0,71 | 0,78 | 0,84 | 0,89 | 0,93 |
| | | V2 (m3) | 0,09 | 0,19 | 0,31 | 0,44 | 0,59 | 0,74 | 0,91 | 1,08 | 1,26 |
| 1225 | 9 | P1 (m) | 0,35 | 0,54 | 0,69 | 0,82 | 0,95 | 1,06 | 1,17 | 1,26 | |
| | | V1 (m3) | 0,11 | 0,26 | 0,43 | 0,64 | 0,87 | 1,13 | 1,42 | 1,72 | |
| | | P2 (m) | 0,32 | 0,47 | 0,58 | 0,67 | 0,75 | 0,83 | 0,89 | 0,95 | |
| | | V2 (m3) | 0,10 | 0,23 | 0,36 | 0,52 | 0,70 | 0,88 | 1,08 | 1,29 | |
| 1350 | 10 | P1 (m) | 0,36 | 0,55 | 0,71 | 0,85 | 0,98 | 1,10 | 1,21 | 1,31 | |
| | | V1 (m3) | 0,13 | 0,30 | 0,49 | 0,73 | 1,00 | 1,30 | 1,62 | 1,98 | |
| | | P2 (m) | 0,33 | 0,49 | 0,60 | 0,70 | 0,79 | 0,87 | 0,94 | 1,00 | |
| | | V2 (m3) | 0,11 | 0,26 | 0,42 | 0,60 | 0,81 | 1,03 | 1,26 | 1,51 | |

AIRLAM V2 ISOLE



| Hauteur (mm) | Nb lames | | Largeur (mm) | | | | | | | | |
|--------------|----------|---------|--------------|------|------|------|------|------|------|------|------|
| | | | 330 | 475 | 600 | 725 | 850 | 975 | 1100 | 1225 | 1350 |
| 600 | 4 | P1 (m) | 0,20 | 0,31 | 0,39 | 0,47 | 0,53 | 0,58 | 0,63 | 0,67 | 0,71 |
| | | V1 (m3) | 0,03 | 0,07 | 0,12 | 0,17 | 0,23 | 0,29 | 0,35 | 0,42 | 0,49 |
| | | P2 (m) | 0,16 | 0,24 | 0,30 | 0,34 | 0,37 | 0,40 | 0,42 | 0,44 | 0,46 |
| | | V2 (m3) | 0,02 | 0,05 | 0,09 | 0,12 | 0,16 | 0,20 | 0,24 | 0,28 | 0,32 |
| 725 | 5 | P1 (m) | 0,22 | 0,35 | 0,44 | 0,52 | 0,59 | 0,66 | 0,71 | 0,77 | 0,81 |
| | | V1 (m3) | 0,04 | 0,10 | 0,16 | 0,23 | 0,31 | 0,40 | 0,50 | 0,60 | 0,70 |
| | | P2 (m) | 0,19 | 0,28 | 0,34 | 0,39 | 0,43 | 0,47 | 0,50 | 0,52 | 0,54 |
| | | V2 (m3) | 0,03 | 0,08 | 0,12 | 0,17 | 0,23 | 0,29 | 0,34 | 0,41 | 0,47 |
| 850 | 6 | P1 (m) | 0,24 | 0,38 | 0,48 | 0,57 | 0,65 | 0,72 | 0,79 | 0,84 | 0,90 |
| | | V1 (m3) | 0,05 | 0,12 | 0,20 | 0,30 | 0,41 | 0,52 | 0,65 | 0,78 | 0,92 |
| | | P2 (m) | 0,21 | 0,31 | 0,38 | 0,44 | 0,49 | 0,53 | 0,56 | 0,59 | 0,62 |
| | | V2 (m3) | 0,05 | 0,10 | 0,16 | 0,23 | 0,30 | 0,38 | 0,46 | 0,55 | 0,63 |
| 975 | 7 | P1 (m) | 0,26 | 0,40 | 0,51 | 0,60 | 0,69 | 0,77 | 0,84 | 0,91 | 0,97 |
| | | V1 (m3) | 0,06 | 0,15 | 0,25 | 0,37 | 0,50 | 0,65 | 0,80 | 0,97 | 1,15 |
| | | P2 (m) | 0,23 | 0,34 | 0,41 | 0,48 | 0,53 | 0,58 | 0,62 | 0,66 | 0,69 |
| | | V2 (m3) | 0,06 | 0,13 | 0,20 | 0,29 | 0,38 | 0,48 | 0,59 | 0,70 | 0,81 |
| 1100 | 8 | P1 (m) | 0,27 | 0,41 | 0,53 | 0,63 | 0,73 | 0,81 | 0,89 | 0,97 | 1,03 |
| | | V1 (m3) | 0,08 | 0,18 | 0,30 | 0,44 | 0,60 | 0,77 | 0,97 | 1,17 | 1,39 |
| | | P2 (m) | 0,24 | 0,36 | 0,44 | 0,51 | 0,57 | 0,62 | 0,67 | 0,71 | 0,75 |
| | | V2 (m3) | 0,07 | 0,15 | 0,25 | 0,35 | 0,47 | 0,59 | 0,73 | 0,86 | 1,00 |
| 1225 | 9 | P1 (m) | 0,28 | 0,43 | 0,55 | 0,66 | 0,76 | 0,85 | 0,93 | 1,01 | |
| | | V1 (m3) | 0,09 | 0,21 | 0,35 | 0,51 | 0,70 | 0,91 | 1,13 | 1,38 | |
| | | P2 (m) | 0,25 | 0,37 | 0,46 | 0,54 | 0,60 | 0,66 | 0,71 | 0,76 | |
| | | V2 (m3) | 0,08 | 0,18 | 0,29 | 0,42 | 0,56 | 0,71 | 0,87 | 1,03 | |
| 1350 | 10 | P1 (m) | 0,28 | 0,44 | 0,56 | 0,68 | 0,78 | 0,88 | 0,97 | 1,05 | |
| | | V1 (m3) | 0,10 | 0,24 | 0,39 | 0,58 | 0,80 | 1,04 | 1,30 | 1,59 | |
| | | P2 (m) | 0,26 | 0,39 | 0,48 | 0,56 | 0,63 | 0,70 | 0,75 | 0,80 | |
| | | V2 (m3) | 0,09 | 0,21 | 0,34 | 0,48 | 0,65 | 0,82 | 1,01 | 1,21 | |

Surface Libre / Surface Libre Calculée / Surface Géométrique d'Ouverture

Dans les tableaux ci-dessous :

- Largeur = largeur de passage cadre en mm
- Hauteur = hauteur de passage cadre = (Nb lame x 125 mm) + 100 mm

Rappel Calcul Hors tout cadre :

- Lht = Largeur de passage cadre + 80 mm
- Hht = Hauteur de passage cadre + 80 mm

AIRLAM V2 STANDARD

| Hauteur (mm) | Nb lames | | Largeur (mm) | | | | | | | | |
|--------------|----------|------------------------|--------------|-------|-------|-------|-------|--------|--------|--------|--------|
| | | | 330 | 475 | 600 | 725 | 850 | 975 | 1100 | 1225 | 1350 |
| 600 | 4 | SGO (m ²) | 0,15 | 0,23 | 0,29 | 0,36 | 0,43 | 0,50 | 0,56 | 0,63 | 0,70 |
| | | SLC (dm ²) | 10,19 | 16,83 | 22,56 | 28,29 | 34,01 | 39,74 | 45,46 | 51,19 | 56,92 |
| 725 | 5 | SGO (m ²) | 0,18 | 0,28 | 0,36 | 0,44 | 0,53 | 0,61 | 0,69 | 0,78 | 0,86 |
| | | SLC (dm ²) | 13,12 | 21,38 | 28,51 | 35,63 | 42,76 | 49,88 | 57,01 | 64,13 | 71,26 |
| 850 | 6 | SGO (m ²) | 0,21 | 0,33 | 0,43 | 0,53 | 0,63 | 0,72 | 0,82 | 0,92 | 1,02 |
| | | SLC (dm ²) | 16,04 | 25,93 | 34,45 | 42,98 | 51,50 | 60,03 | 68,55 | 77,07 | 85,60 |
| 975 | 7 | SGO (m ²) | 0,25 | 0,38 | 0,50 | 0,61 | 0,72 | 0,84 | 0,95 | 1,07 | 1,18 |
| | | SLC (dm ²) | 18,97 | 30,48 | 40,40 | 50,32 | 60,25 | 70,17 | 80,09 | 90,01 | 99,94 |
| 1100 | 8 | SGO (m ²) | 0,28 | 0,43 | 0,56 | 0,69 | 0,82 | 0,95 | 1,08 | 1,21 | 1,34 |
| | | SLC (dm ²) | 21,90 | 35,03 | 46,35 | 57,67 | 68,99 | 80,31 | 91,63 | 102,96 | 114,28 |
| 1225 | 9 | SGO (m ²) | 0,32 | 0,49 | 0,63 | 0,78 | 0,92 | 1,07 | 1,21 | 1,36 | |
| | | SLC (dm ²) | 24,82 | 39,58 | 52,30 | 65,02 | 77,74 | 90,46 | 103,18 | 115,90 | |
| 1350 | 10 | SGO (m ²) | 0,35 | 0,54 | 0,70 | 0,86 | 1,02 | 1,18 | 1,34 | 1,51 | |
| | | SLC (dm ²) | 27,75 | 44,13 | 58,24 | 72,36 | 86,48 | 100,60 | 114,72 | 128,84 | |

AIRLAM V2 ISOLE

| Hauteur (mm) | Nb lames | | Largeur (mm) | | | | | | | | |
|--------------|----------|------------------------|--------------|-------|-------|-------|-------|-------|-------|--------|-------|
| | | | 330 | 475 | 600 | 725 | 850 | 975 | 1100 | 1225 | 1350 |
| 600 | 4 | SGO (m ²) | 0,15 | 0,23 | 0,29 | 0,36 | 0,43 | 0,50 | 0,56 | 0,63 | 0,70 |
| | | SLC (dm ²) | 8,39 | 13,98 | 18,80 | 23,62 | 28,44 | 33,26 | 38,08 | 42,90 | 47,72 |
| 725 | 5 | SGO (m ²) | 0,18 | 0,28 | 0,36 | 0,44 | 0,53 | 0,61 | 0,69 | 0,78 | 0,86 |
| | | SLC (dm ²) | 10,89 | 17,87 | 23,88 | 29,90 | 35,92 | 41,93 | 47,95 | 53,96 | 59,98 |
| 850 | 6 | SGO (m ²) | 0,21 | 0,33 | 0,43 | 0,53 | 0,63 | 0,72 | 0,82 | 0,92 | 1,02 |
| | | SLC (dm ²) | 13,39 | 21,76 | 28,97 | 36,18 | 43,39 | 50,60 | 57,81 | 65,02 | 72,23 |
| 975 | 7 | SGO (m ²) | 0,25 | 0,38 | 0,50 | 0,61 | 0,72 | 0,84 | 0,95 | 1,07 | 1,18 |
| | | SLC (dm ²) | 15,90 | 25,65 | 34,05 | 42,46 | 50,86 | 59,27 | 67,68 | 76,08 | 84,49 |
| 1100 | 8 | SGO (m ²) | 0,28 | 0,43 | 0,56 | 0,69 | 0,82 | 0,95 | 1,08 | 1,21 | 1,34 |
| | | SLC (dm ²) | 18,40 | 29,54 | 39,14 | 48,74 | 58,34 | 67,94 | 77,54 | 87,14 | 96,74 |
| 1225 | 9 | SGO (m ²) | 0,32 | 0,49 | 0,63 | 0,78 | 0,92 | 1,07 | 1,21 | 1,36 | |
| | | SLC (dm ²) | 20,90 | 33,43 | 44,22 | 55,02 | 65,81 | 76,61 | 87,40 | 98,20 | |
| 1350 | 10 | SGO (m ²) | 0,35 | 0,54 | 0,70 | 0,86 | 1,02 | 1,18 | 1,34 | 1,51 | |
| | | SLC (dm ²) | 23,41 | 37,31 | 49,31 | 61,30 | 73,29 | 85,28 | 97,27 | 109,26 | |

Volume libre

Le volume libre à dégager pour ne pas diminuer la surface libre de l'ouvrant est présenté dans les tableaux ci-dessous selon 2 possibilités :

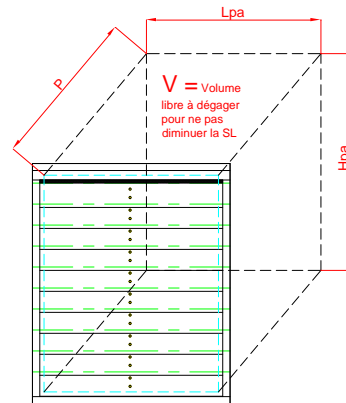
- **Cas 1 :**

Si l'ouvrant est posé à ras du sol, la valeur « P1 » (profondeur) doit être respectée afin d'obtenir le volume libre « V1 ».

- **Cas 2 :**

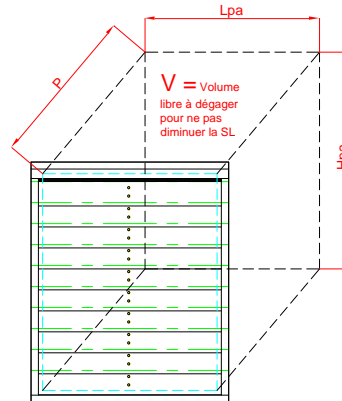
Si l'ouvrant est posé à une distance suffisante du sol (à titre indicatif, la moitié de la hauteur de l'appareil) permettant la circulation de l'air, la valeur « P2 » (profondeur) doit être respectée afin d'obtenir le volume libre « V2 ».

AIRLAM V2 STANDARD



| Hauteur (mm) | Nb lames | | Largeur (mm) | | | | | | | | |
|--------------|----------|---------|--------------|------|------|------|------|------|------|------|------|
| | | | 330 | 475 | 600 | 725 | 850 | 975 | 1100 | 1225 | 1350 |
| 600 | 4 | P1 (m) | 0,27 | 0,41 | 0,51 | 0,60 | 0,68 | 0,75 | 0,81 | 0,86 | 0,90 |
| | | V1 (m3) | 0,04 | 0,09 | 0,15 | 0,22 | 0,29 | 0,37 | 0,45 | 0,54 | 0,63 |
| | | P2 (m) | 0,22 | 0,32 | 0,39 | 0,44 | 0,48 | 0,51 | 0,54 | 0,56 | 0,59 |
| | | V2 (m3) | 0,03 | 0,07 | 0,11 | 0,16 | 0,20 | 0,25 | 0,30 | 0,36 | 0,41 |
| 725 | 5 | P1 (m) | 0,30 | 0,45 | 0,57 | 0,67 | 0,76 | 0,84 | 0,91 | 0,97 | 1,03 |
| | | V1 (m3) | 0,05 | 0,13 | 0,20 | 0,30 | 0,40 | 0,51 | 0,63 | 0,76 | 0,89 |
| | | P2 (m) | 0,25 | 0,37 | 0,44 | 0,50 | 0,55 | 0,60 | 0,63 | 0,66 | 0,69 |
| | | V2 (m3) | 0,05 | 0,10 | 0,16 | 0,22 | 0,29 | 0,36 | 0,44 | 0,52 | 0,59 |
| 850 | 6 | P1 (m) | 0,32 | 0,48 | 0,61 | 0,72 | 0,82 | 0,91 | 0,99 | 1,07 | 1,13 |
| | | V1 (m3) | 0,07 | 0,16 | 0,26 | 0,38 | 0,51 | 0,66 | 0,82 | 0,98 | 1,16 |
| | | P2 (m) | 0,28 | 0,40 | 0,49 | 0,56 | 0,62 | 0,67 | 0,71 | 0,75 | 0,78 |
| | | V2 (m3) | 0,06 | 0,13 | 0,21 | 0,29 | 0,39 | 0,48 | 0,59 | 0,69 | 0,80 |
| 975 | 7 | P1 (m) | 0,33 | 0,51 | 0,64 | 0,76 | 0,87 | 0,97 | 1,06 | 1,14 | 1,22 |
| | | V1 (m3) | 0,08 | 0,19 | 0,32 | 0,47 | 0,63 | 0,82 | 1,01 | 1,22 | 1,44 |
| | | P2 (m) | 0,29 | 0,43 | 0,52 | 0,60 | 0,67 | 0,73 | 0,78 | 0,82 | 0,86 |
| | | V2 (m3) | 0,07 | 0,16 | 0,26 | 0,37 | 0,49 | 0,61 | 0,74 | 0,88 | 1,02 |
| 1100 | 8 | P1 (m) | 0,35 | 0,53 | 0,67 | 0,80 | 0,91 | 1,02 | 1,12 | 1,21 | 1,30 |
| | | V1 (m3) | 0,10 | 0,23 | 0,38 | 0,55 | 0,75 | 0,97 | 1,21 | 1,47 | 1,74 |
| | | P2 (m) | 0,31 | 0,45 | 0,55 | 0,64 | 0,72 | 0,78 | 0,84 | 0,89 | 0,94 |
| | | V2 (m3) | 0,09 | 0,20 | 0,31 | 0,44 | 0,59 | 0,75 | 0,91 | 1,08 | 1,26 |
| 1225 | 9 | P1 (m) | 0,36 | 0,54 | 0,69 | 0,83 | 0,95 | 1,06 | 1,17 | 1,27 | |
| | | V1 (m3) | 0,11 | 0,26 | 0,44 | 0,64 | 0,88 | 1,14 | 1,42 | 1,72 | |
| | | P2 (m) | 0,32 | 0,47 | 0,58 | 0,68 | 0,76 | 0,83 | 0,89 | 0,95 | |
| | | V2 (m3) | 0,10 | 0,23 | 0,37 | 0,52 | 0,70 | 0,89 | 1,08 | 1,29 | |
| 1350 | 10 | P1 (m) | 0,36 | 0,56 | 0,71 | 0,85 | 0,98 | 1,10 | 1,21 | 1,32 | |
| | | V1 (m3) | 0,13 | 0,30 | 0,50 | 0,73 | 1,00 | 1,30 | 1,63 | 1,98 | |
| | | P2 (m) | 0,33 | 0,49 | 0,60 | 0,70 | 0,79 | 0,87 | 0,94 | 1,00 | |
| | | V2 (m3) | 0,12 | 0,26 | 0,42 | 0,61 | 0,81 | 1,03 | 1,27 | 1,51 | |

AIRLAM V2 ISOLE



| Hauteur (mm) | Nb lames | | Largeur (mm) | | | | | | | | |
|--------------|----------|---------|--------------|------|------|------|------|------|------|------|------|
| | | | 330 | 475 | 600 | 725 | 850 | 975 | 1100 | 1225 | 1350 |
| 600 | 4 | P1 (m) | 0,20 | 0,32 | 0,40 | 0,47 | 0,53 | 0,58 | 0,63 | 0,67 | 0,71 |
| | | V1 (m3) | 0,03 | 0,07 | 0,12 | 0,17 | 0,23 | 0,29 | 0,36 | 0,42 | 0,50 |
| | | P2 (m) | 0,17 | 0,25 | 0,30 | 0,34 | 0,37 | 0,40 | 0,42 | 0,44 | 0,46 |
| | | V2 (m3) | 0,02 | 0,06 | 0,09 | 0,12 | 0,16 | 0,20 | 0,24 | 0,28 | 0,32 |
| 725 | 5 | P1 (m) | 0,23 | 0,35 | 0,45 | 0,53 | 0,60 | 0,66 | 0,72 | 0,77 | 0,82 |
| | | V1 (m3) | 0,04 | 0,10 | 0,16 | 0,23 | 0,31 | 0,40 | 0,50 | 0,60 | 0,70 |
| | | P2 (m) | 0,19 | 0,28 | 0,35 | 0,39 | 0,44 | 0,47 | 0,50 | 0,52 | 0,55 |
| | | V2 (m3) | 0,04 | 0,08 | 0,12 | 0,18 | 0,23 | 0,29 | 0,35 | 0,41 | 0,47 |
| 850 | 6 | P1 (m) | 0,25 | 0,38 | 0,48 | 0,57 | 0,65 | 0,72 | 0,79 | 0,85 | 0,90 |
| | | V1 (m3) | 0,05 | 0,12 | 0,21 | 0,30 | 0,41 | 0,52 | 0,65 | 0,78 | 0,92 |
| | | P2 (m) | 0,21 | 0,31 | 0,38 | 0,44 | 0,49 | 0,53 | 0,56 | 0,59 | 0,62 |
| | | V2 (m3) | 0,05 | 0,10 | 0,16 | 0,23 | 0,31 | 0,38 | 0,46 | 0,55 | 0,64 |
| 975 | 7 | P1 (m) | 0,26 | 0,40 | 0,51 | 0,61 | 0,69 | 0,77 | 0,85 | 0,91 | 0,97 |
| | | V1 (m3) | 0,06 | 0,15 | 0,25 | 0,37 | 0,50 | 0,65 | 0,81 | 0,97 | 1,15 |
| | | P2 (m) | 0,23 | 0,34 | 0,41 | 0,48 | 0,53 | 0,58 | 0,62 | 0,66 | 0,69 |
| | | V2 (m3) | 0,06 | 0,13 | 0,21 | 0,29 | 0,39 | 0,49 | 0,59 | 0,70 | 0,81 |
| 1100 | 8 | P1 (m) | 0,27 | 0,42 | 0,53 | 0,63 | 0,73 | 0,82 | 0,89 | 0,97 | 1,04 |
| | | V1 (m3) | 0,08 | 0,18 | 0,30 | 0,44 | 0,60 | 0,78 | 0,97 | 1,17 | 1,39 |
| | | P2 (m) | 0,24 | 0,36 | 0,44 | 0,51 | 0,57 | 0,62 | 0,67 | 0,71 | 0,75 |
| | | V2 (m3) | 0,07 | 0,16 | 0,25 | 0,35 | 0,47 | 0,60 | 0,73 | 0,86 | 1,01 |
| 1225 | 9 | P1 (m) | 0,28 | 0,43 | 0,55 | 0,66 | 0,76 | 0,85 | 0,94 | 1,01 | |
| | | V1 (m3) | 0,09 | 0,21 | 0,35 | 0,51 | 0,70 | 0,91 | 1,14 | 1,38 | |
| | | P2 (m) | 0,25 | 0,37 | 0,46 | 0,54 | 0,61 | 0,66 | 0,72 | 0,76 | |
| | | V2 (m3) | 0,08 | 0,18 | 0,29 | 0,42 | 0,56 | 0,71 | 0,87 | 1,03 | |
| 1350 | 10 | P1 (m) | 0,29 | 0,44 | 0,57 | 0,68 | 0,78 | 0,88 | 0,97 | 1,06 | |
| | | V1 (m3) | 0,10 | 0,24 | 0,40 | 0,58 | 0,80 | 1,04 | 1,31 | 1,59 | |
| | | P2 (m) | 0,26 | 0,39 | 0,48 | 0,56 | 0,63 | 0,70 | 0,75 | 0,81 | |
| | | V2 (m3) | 0,09 | 0,21 | 0,34 | 0,48 | 0,65 | 0,83 | 1,01 | 1,21 | |