



11 rue des Campanules
CS 30066
77436 MARNE LA VALLEE
Cedex 2
Tél. (+33) 01 60 37 79 50
Fax (+33) 01 60 37 79 89

NOTICE TECHNIQUE

Réf. : FT LUXLAME F OFE_C1

NOTICE DE MONTAGE ET D'ENTRETIEN D.E.N.F.C. A ENERGIE ELECTRIQUE



Cette marque certifie :
La conformité à la norme NF EN 12101-2



NF-DENFC
www.marque-nf.com

Cette marque certifie :

- La conformité à la norme NF S 61-937-1 et NF S 61-937-7
- Les valeurs des caractéristiques annoncées dans cette fiche
- La conformité aux règles de certification NF 405

LUXLAME F OFE : Ouverture Fermeture Electrique

1) Descriptif :

Le Luxlame F est un dispositif d'évacuation naturelle de fumées et de chaleur (D.E.N.F.C.) complet, monté en façade, équipé de ses propres mécanismes et alimenté en énergie électrique.

L'ouverture (position de sécurité) et le réarmement (la fermeture) sont obtenus par 1 ou 2 vérins électriques entièrement capotés.

a. Domaine dimensionnel :

- L = Largeur hors tout, mesurée parallèlement aux lames.
- H = Hauteur hors tout, mesurée perpendiculairement aux lames.
- Avec : $500 \leq L \leq 2000$ mm et $570 \leq H \leq 3000$ mm
- $Av = L_{pa} \times H_{pa} = (L - 76) \times (H - 76)$ et $0,21 \text{ m}^2 \leq Av \leq 5,6 \text{ m}^2$

b. Remplissage :

Particularités pour toutes les variantes :

- Poids de remplissage : $\leq 50 \text{ Kg/m}^2$
- Angle d'ouverture des lames : $88^\circ \pm 2^\circ$.
- Hauteur de lame variable selon le nombre de manœuvre : de 200 mm à 400 mm

- Type RPT:

Un encadrement en aluminium maintient un remplissage en verre double vitrage de 24 à 32 mm d'épaisseur avec un minimum de verre 33.2/10/33.2, 6 Float/10/33.2, 33.2/10/6 Float ou opaque d'épaisseur 24 mm.

- Type VISION:

La lame est composée d'un double vitrage et d'un encadrement constitués de 2 profils d'épaisseurs différentes en aluminium glissés, collés et maintenus mécaniquement entre les 2 verres du remplissage : verre de 44.2/27/44.2, 8 Float/27/44.2, 44.2/27/8 Float, 55.2/27/55.2, 8 Float/27/55.2 ou 55.2/27/8 Float. Les profils de montants et de traverses sont conçus de façon à laisser un vitrage intérieur et extérieur apparent.

- Type VISION +:

Constitution identique au « type VISION », seul le profil de traverse entre lame est plus fin.



11 rue des Campanules
CS 30066
77436 MARNE LA VALLEE
Cedex 2
Tél. (+33) 01 60 37 79 50
Fax (+33) 01 60 37 79 89

NOTICE TECHNIQUE

Réf. : FT LUXLAME F OFE_C1

c. Caractéristiques certifiées :

- Classification de la charge éolienne : **WL 3000**
- Fiabilité mécanique : Bi-fonction autorisée, **Re 1 000 (+10 000)**
- Surface utile d'ouverture : $Aa = Av \times Cv$ selon le tableau ci-dessous :

Nombre de lames	Coefficient de débit / Dimensions hors tout (mm)		
	$500 \leq L < 1\ 000$	$1\ 000 \leq L < 1\ 500$	$1\ 500 \leq L \leq 2\ 000$
2 à 5	0,56	0,58	0,60
6 à 9	0,54	0,56	0,58
10 à 14	0,52	0,54	0,56

- Options :
 - o Contacts de position.
 - o Thermodéclencheur (70°, 103°, 138° et 182°C). ATTENTION au cas d'application.

Caractéristiques générales des D.E.N.F.C. (conformément au § 4 de la norme NF S 61-937-1 et au § 8.1 de la norme NF S 61-937-7) :

- Les D.E.N.F.C. ne délivrent pas d'ordre.
- Dispositifs permettant le contrôle des positions de sécurité et/ou d'attente du DENFC : Option contacts de position d'attente ou de sécurité.
- Energie de déblocage extérieure au DENFC : Réarmement à distance par vérin électrique.
- Indépendance fonctionnelle de l'autocommande et de la télécommande.
- Non réarmement à distance si passage en position de sécurité par autocommande : Option contacts de position d'attente ou de sécurité.
- Réarmement par télécommande seulement si l'énergie au réarmement précédent a été interrompue.
- Amortissement en fin de course.
- Type B

Caractéristiques générales des constituants (conformément au § 5 de la norme NF S 61-937-1 et au § 9 de la norme NF S 61-937-7) :

- Si option contacts de position d'attente et de sécurité : contacts secs indépendants du circuit d'alimentation.
- Classe III pour les matériels électriques fonctionnant sous très basse tension de sécurité (TBTS).
- Isolement des circuits électriques en TBTS et des circuits électriques des autres équipements.
- Indice de protection minimum IP 42.
- Présence du dispositif de connexion principal.
- Dispositif de connexion TBTS spécifique séparé et repéré.
- Dispositif d'arrêt de traction prévu à proximité de chaque dispositif de connexion d'entrée ou de sortie du DENFC.
- Caractéristiques électriques minimales des contacts de position.
- Indépendance des circuits électriques de contrôle avec d'autres circuits.
- Caractéristiques de fonctionnement de déclencheur électromagnétique.

d. Caractéristiques de l'entrée de télécommande (télécommande confondue avec l'alimentation)

Tension $U_a = U_c$: 24 Vcc

- Puissance absorbée en régime établi :
 - $P_a = P_c$: 24 W pour 1 vérin
 - $P_a = P_c$: 48 W pour 2 vérins
- Intensité :
 - $I = 1$ A pour 1 vérin
 - $I = 2$ A pour 2 vérins

2) Pose du DENFC :

Sens de pose : lames horizontales uniquement et motorisation à l'intérieur du bâtiment.
L'inclinaison maximale autorisée est de 90 à 120° par rapport à l'horizontale.

Le volume libre qui doit être dégagé aux abords de l'ouvrant pour ne pas diminuer sa surface utile doit être total, sinon, nous consulter pour redéfinir la surface utile.

a) RECEPTION – STOCKAGE :

- S'assurer en présence du transporteur que le vitrage n'est pas fêlé ou cassé en pratiquant une ouverture au centre de l'emballage (si besoin, suivre la procédure décrite dans nos conditions de vente).
- Refermer soigneusement cette ouverture pour assurer un stockage hors poussière du châssis.
- Le stockage s'effectue châssis debout, en appui sur la largeur ou châssis couché en appui sur les hauteurs à l'abri des intempéries et salissures.
- Expédition sur palette filmée en position verticale :



H > L



L > H

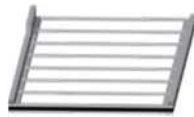
b) DEBALLAGE – MANUTENTION :

- Positionner la caisse en arrière de manière à éviter la chute des menuiseries lors de l'ouverture de la boîte
- Prendre soin de ne pas rayer les faces des profils avec un outil coupant. Débuter toujours par la tranche du châssis.
- Procédure de manipulation dans le cas où H > L (sinon passer à l'étape 4 directement):



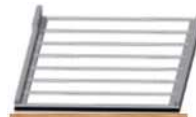
①

- Retirer l'appareil de son emballage



②

- Poser à plat l'appareil (motorisation vers le haut)



③

- Mettre une cale sous le bas de l'appareil
- Lever l'appareil dans la position de mise en œuvre (debout)



④

- Manipuler obligatoirement l'appareil avec un palonnier à l'aide d'anneaux de levage

- Manipuler le châssis par les anneaux de levage : **Kit disponible sur demande** .



ou



c) **FIXATION :**

La pose doit suivre les recommandations DTU en vigueur concernant la technologie utilisée.

On veillera tout particulièrement à la planéité du support (± 2 mm), à l'équerrage du dormant, à l'horizontalité des traverses et la verticalités des montants.

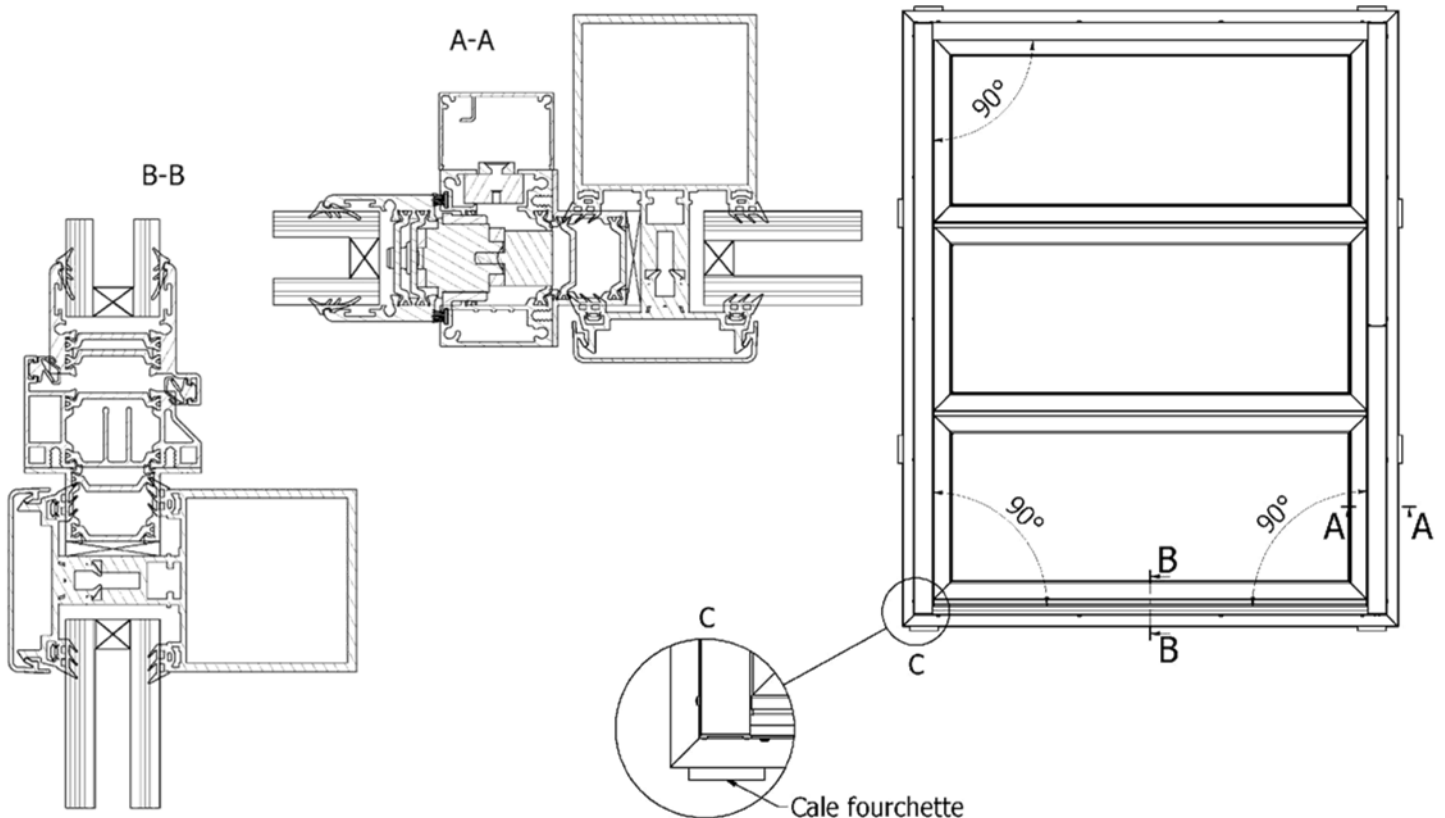
ATTENTION :

- La structure doit pouvoir supporter la totalité du poids de l'appareil.
- En raison des divers mécanismes présents dans les profils une adaptation périphérique est obligatoire pour la mise en œuvre du produit.
- Les profils ne doivent en aucun cas être percés. *Se référer au cahier technique.*

Exemple de pose sur mur rideau (Verrière)

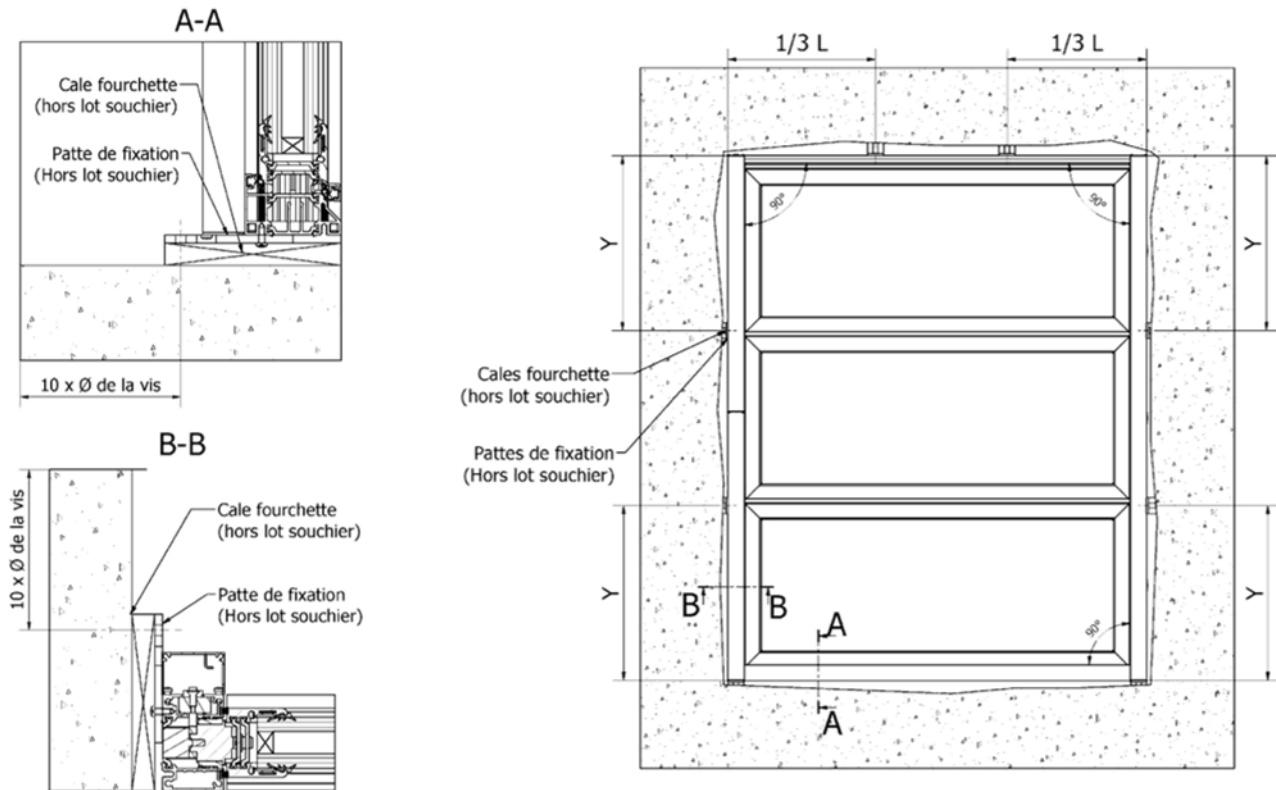
Application du DTU 39

Mêmes précautions concernant le dégauchissage du châssis. La fixation se fait par le système de serrage propre à la structure du mur rideau.



- Caler le châssis et son adaptation comme un vitrage.
- Les cales d'assises doivent être installées au droit des montants.
- Lors de la pose de cales périphériques, attention à ne pas forcer afin d'éviter une déformation du profil dormant qui gênerait le bon fonctionnement.
- L'équerrage des châssis doit être impérativement effectué.

Exemple de pose en trémie béton :



- $H \leq 0,65$ m → 1 Vis
- $H > 0,65$ m → 2 Vis avec $Y = 0,25$ m
- $H > 1$ m → 2 Vis avec $Y = 0,25$ m
+ visserie complémentaire avec entraxe compris entre 300 et 400 mm

Rappel DTU n° 36.5

- Les cales d'assises doivent être installées au droit des montants.
- Lors de la pose de cales périphériques, attention à ne pas forcer afin d'éviter une déformation du profil dormant qui gênerait le bon fonctionnement.
- L'équerrage des châssis doit être impérativement effectué.

3) Ex de montage capot :





11 rue des Campanules
CS 30066
77436 MARNE LA VALLEE
Cedex 2
Tél. (+33) 01 60 37 79 50
Fax (+33) 01 60 37 79 89

NOTICE TECHNIQUE

Réf. : FT LUXLAME F OFE_C1

4) Raccordement électrique :

Le raccordement électrique se fait dans la boîte de raccordement et la sortie de câble peut être effectuée aux quatre coins de l'appareil (selon configuration du client).

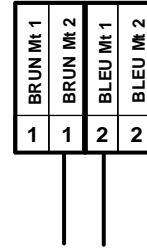
Raccorder le ou les vérins à la source 24 Vcc

4.1 - Raccordement électrique dans la boîte de dérivation

4.1.1 – Raccordement avec 1 ou 2 moteurs sans contact O/F



(Boîte 60 x 60 x 40)

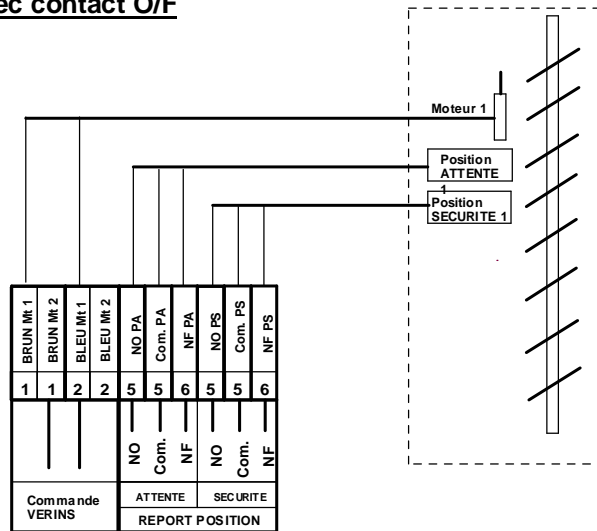


24 Vcc commande vérin

4.1.2 – Raccordement avec 1 moteur avec contact O/F



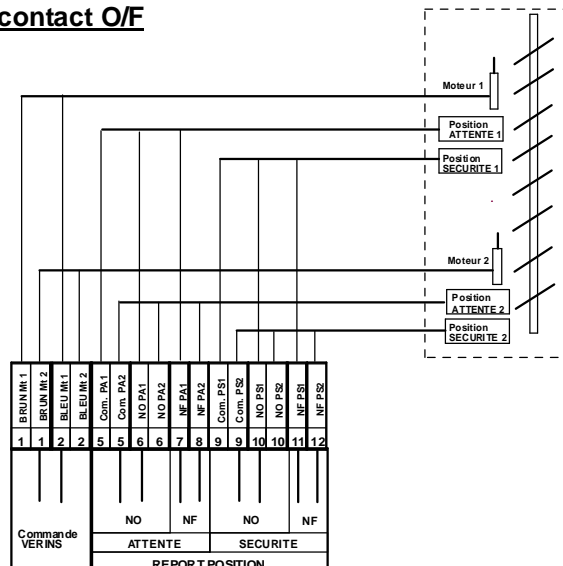
(Boîte 80 x 80 x 45)



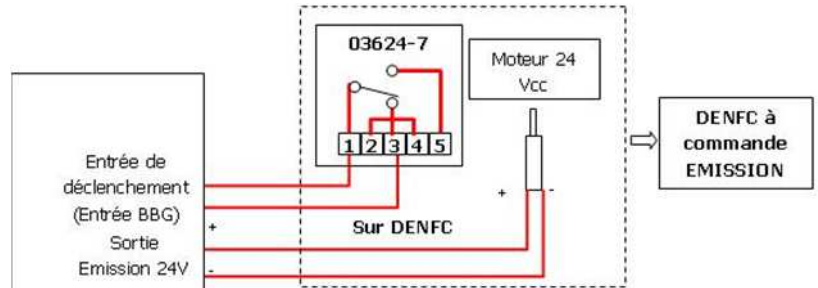
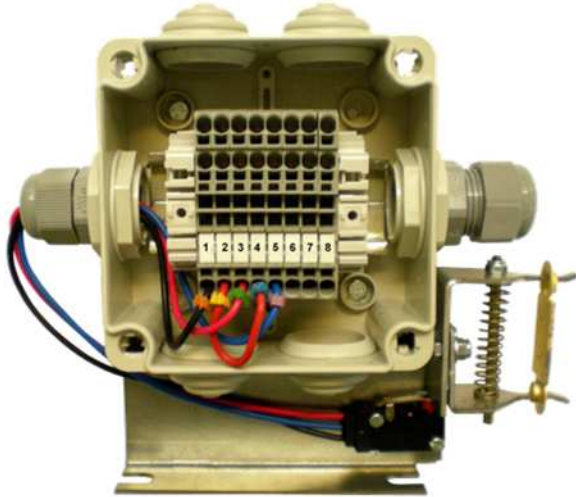
4.1.3 – Raccordement avec 2 moteurs avec contact O/F



(Boîte 100 x 100 x 50)



4.2 - Raccordement du déclencheur thermique :



5) Recommandations de mise en œuvre

L'appareil doit être installé en respectant les règles d'installation définies dans les normes ou textes propres à ce type de matériel, à savoir :

- La surveillance des lignes de télécommande est obligatoire pour toute commande fonctionnant par émission de courant
- Les lignes de télécommande par émission de courant et les lignes de contrôle doivent être réalisées, soit en câble de la catégorie C2 placé dans des cheminements techniques protégés, soit en câble de la catégorie CR1.

Les conducteurs doivent présenter une section égale ou supérieure à 1.5 mm² pour les câbles monoconducteurs, et à 1 mm² pour les câbles multiconducteurs.

L'énergie de sécurité doit provenir d'une Alimentation Electrique de Sécurité (AES).

L'énergie de sécurité délivrée par une alimentation de sécurité doit être réservée à l'usage exclusif des fonctions de sécurité.

6) Entretien

Les opérations d'exploitation, de maintenance et de vérification périodique doivent être réalisées conformément aux règles et normes en vigueur.

- Procéder à un essai de fonctionnement.
- Vérifier que les lames de l'appareil pivotent de $88^{\circ} \pm 2^{\circ}$.
- Vérifier l'état du vérin, le remplacer si nécessaire.
- Vérifier que le vérin est verrouillé en position de sécurité.
- Vérifier que la fermeture est totale et que le vérin est verrouillé.

Pour le reste des opérations de maintenance, se référer à la fiche « Echancier de Maintenance Réf : EM005 ».



11 rue des Campanules
CS 30066
77436 MARNE LA VALLEE
Cedex 2
Tél. (+33) 01 60 37 79 50
Fax (+33) 01 60 37 79 89

NOTICE TECHNIQUE

Réf. : FT LUXLAME F OFE_C1

7) Marquage d'identification



		DISPOSITIF D'EVACUATION NATURELLE DE FUMÉES ET DE LA CHALEUR EN 12 101-2 / 2003 SOUCHIER SAS - 11 rue des Campanules - CS 30066 77436 MARNE LA VALLEE - Cedex 2 - France Tel: 01.60.37.79.50 - Fax: 01.60.37.79.89 - www.souchier.com							
N° certificat CE:		Année du certificat CE:				N° DoP:		0336	
Appareil / Modèle	Dénomination commerciale	Trémie (mm)	N° AR / Ligne de commande	N° Appareil	Date de fabrication	Energie de télécommande	Alimentation de service / Puissance ou Volume	Mode	
Aa = Type	m ²	Options: WL 1500, SL	Contact de position x T(.....)	Déclencheur thermique RE	T =°C B300,	NF Titulaire 04	<input type="radio"/> En façade <input type="radio"/> En toiture		

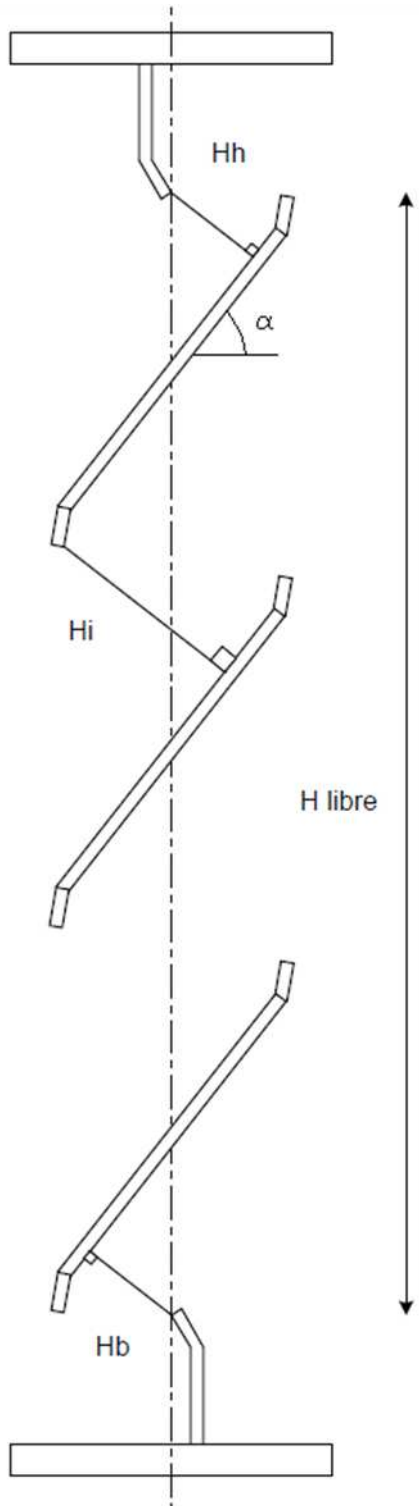
Explication du code de marquage CE – NF du produit :

- | | |
|--|---|
| <ol style="list-style-type: none"> 1. Titulaire 2. N° de certificat CE – Année de délivrance – Déclaration de performance 3. N° d'identification de l'organisme de certification 4. Référence commerciale (Gamme – Modèle) 5. Dimensions de la trémie ou intérieur du dormant si monté en façade (lpa x hpa) 6. N° lot et année de fabrication 7. Caractéristiques d'entrée de télécommande et d'alimentation, puissance ou volume 8. Mode de fonctionnement : E = Emission | <ol style="list-style-type: none"> 9. Surface utile d'ouverture (Aa) : Nous consulter 10. Type : B= ouvrant réarmable à distance 11. Classe de charge éolienne : WL 3000 12. Classe de surcharge neige : NPD 13. Classe de température ambiance basse : T(00) 14. Classe de fiabilité : Re 1000 (+10 000) 15. Classe de résistance à la chaleur : B300 16. Classification au feu des composants (A1 et B-s1, d0) 17. Options et variantes 18. N° de titulaire 19. Installation du DENFC |
|--|---|

Organisme certificateur CE : TÜV Rheinland Nederland B.V.
 Boogschutterstraat 11A - 7324 AE Apeldoorn - Pays-Bas
 Téléphone : +31 (0)88 888 7 888 - Télécopie : +31 (0)88 888 7 879
 Sites Internet : <http://www.tuv.com>
 Email : info@nl.tuv.com

Organisme certificateur NF : AFNOR Certification
 11, Rue Francis de Pressencé – FR 93571 La Plaine Saint Denis Cedex
 Téléphone : +33 (0)1. 41.62.80.00 - Télécopie : +33 (0)1. 49.17.90.00
 Sites Internet : <http://www.afnor.org> et <http://www.marque-nf.com>
 Email : certification@afnor.org

8) Détermination de la SLC (selon la norme NF S 61937-8 d'Oct.2010)



Les dimensions sont exprimées en mm

$$SL = SLC = [Hh + Hb + (N - 1) \times Hi] \times \sin \alpha \times LPA$$

$$= (pdl - 62) + (N - 1) \times (pdl - \text{épaisseur de lame}) \times \sin \alpha \times LPA$$

$$Hh = \frac{pdl}{2} - 31$$

$$Hb = \frac{pdl}{2} - 31$$

pdl = pas de lame

Hi = pdl - épaisseur de lame

LPA = L - 76 = Largeur Passage d'Air

N = Nombre de lame

SL = Surface Libre (mm²)

SLC = Surface Libre Calculée (mm²)

α = Angle d'ouverture = 83°

	RPT	VISION / VISION + ex: 44,2/27/44,2	VISION / VISION + ex: 55,2/27/55,2
Epaisseur de lame (mm)	51	44,6	48,6