



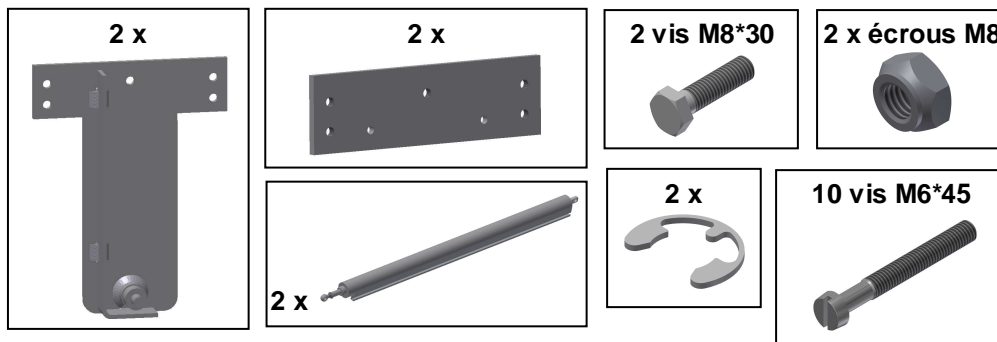
11 rue des Campanules
CS 30066
77436 MARNE-LA-VALLÉE
Cedex 2 – France
Tél. (+33) 01 60 37 79 50
Fax (+33) 01 60 37 79 89

NOTICE DE MONTAGE

Réf.: NM CERTITOIT ELEC_B

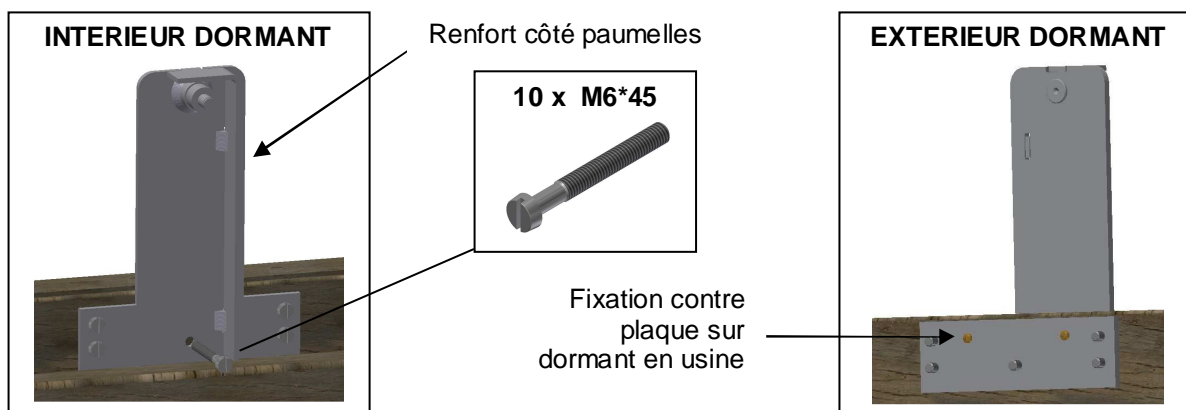
CERTITOIT ELECTRIQUE

Composition du kit de fixation des vérins électriques :



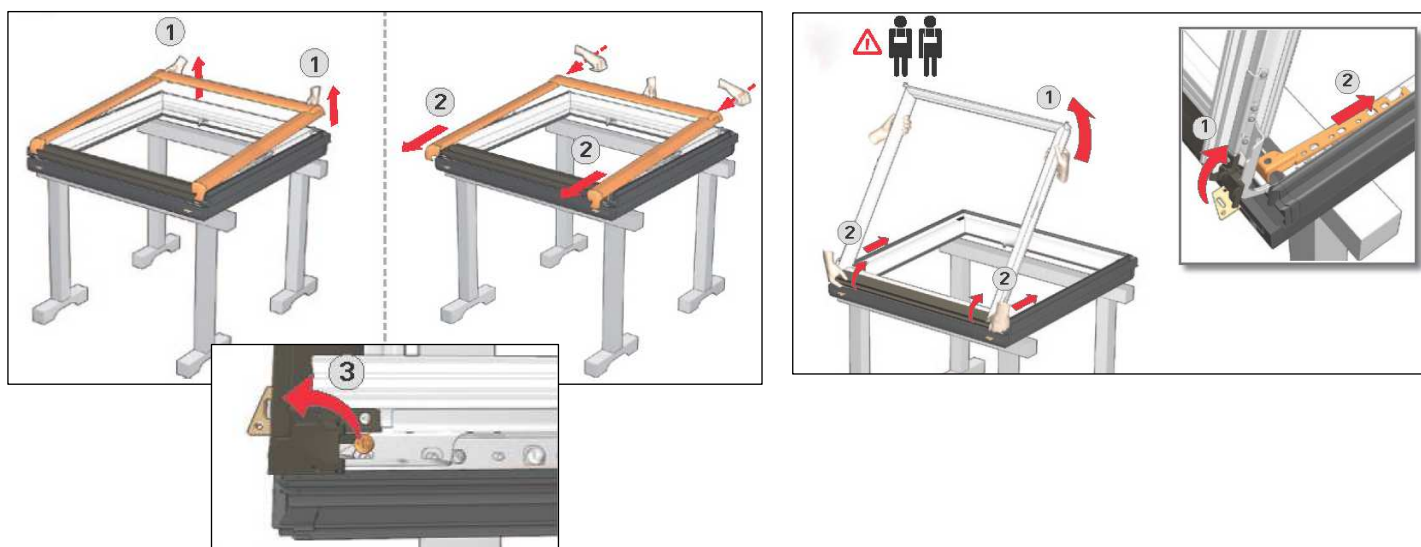
1. MONTAGE DES CONSOLES

PRE-PERÇAGES ET POSE DES CHAPES REALISES EN USINE



2. POSE DU DENFC

A. DEMONTER L'OUVRANT





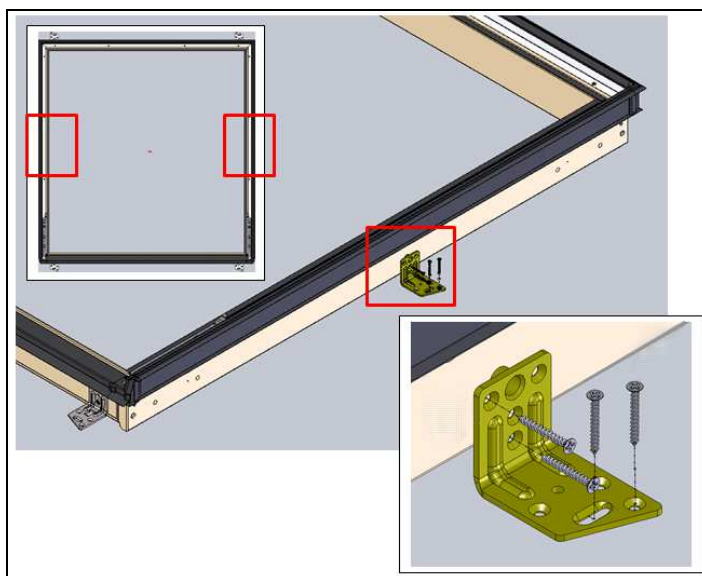
11 rue des Campanules
CS 30066
77436 MARNE-LA-VALLÉE
Cedex 2 – France
Tél. (+33) 01 60 37 79 50
Fax (+33) 01 60 37 79 89

NOTICE DE MONTAGE

Réf.: NM CERTITOIT ELEC_B

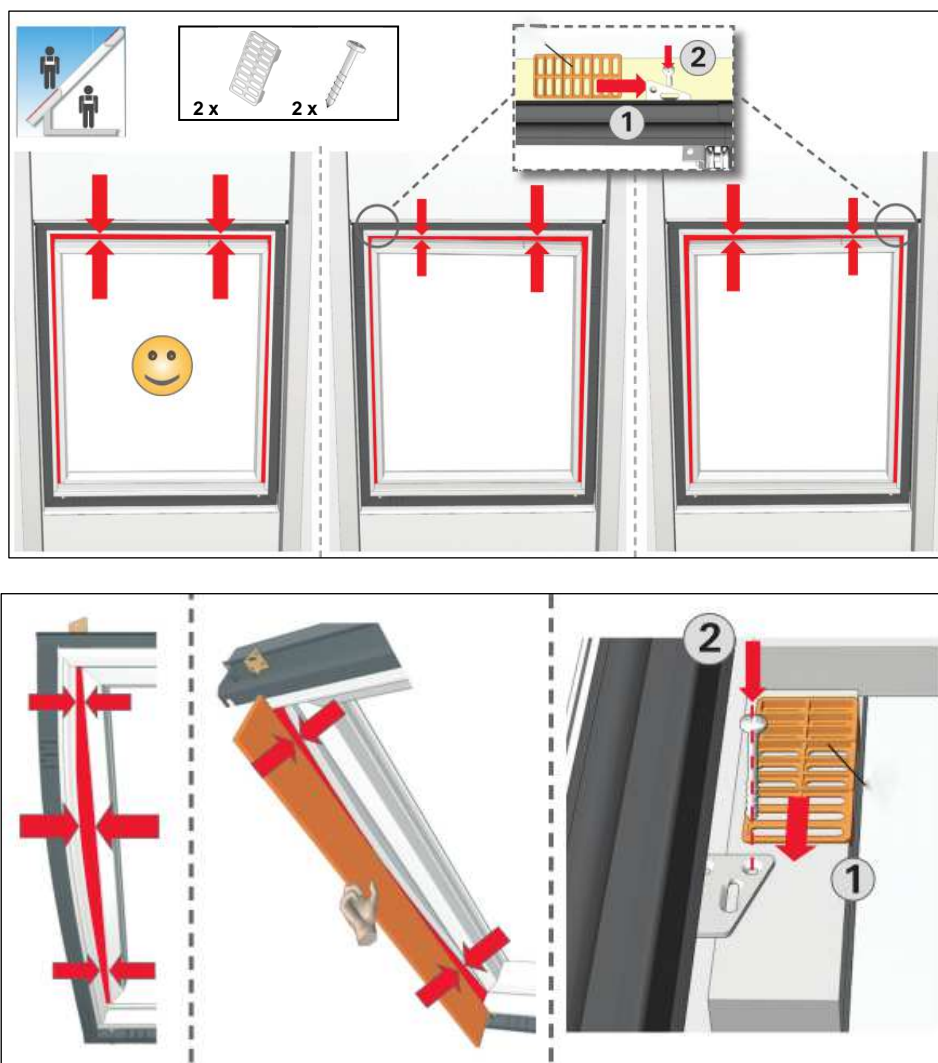
B. FIXER LES EQUERRES

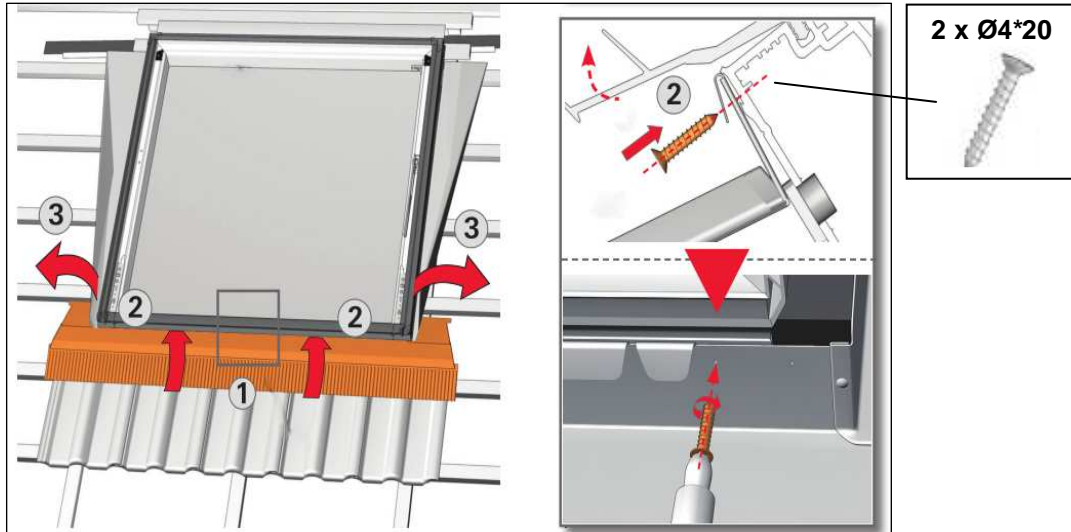
8 x Ø4*30



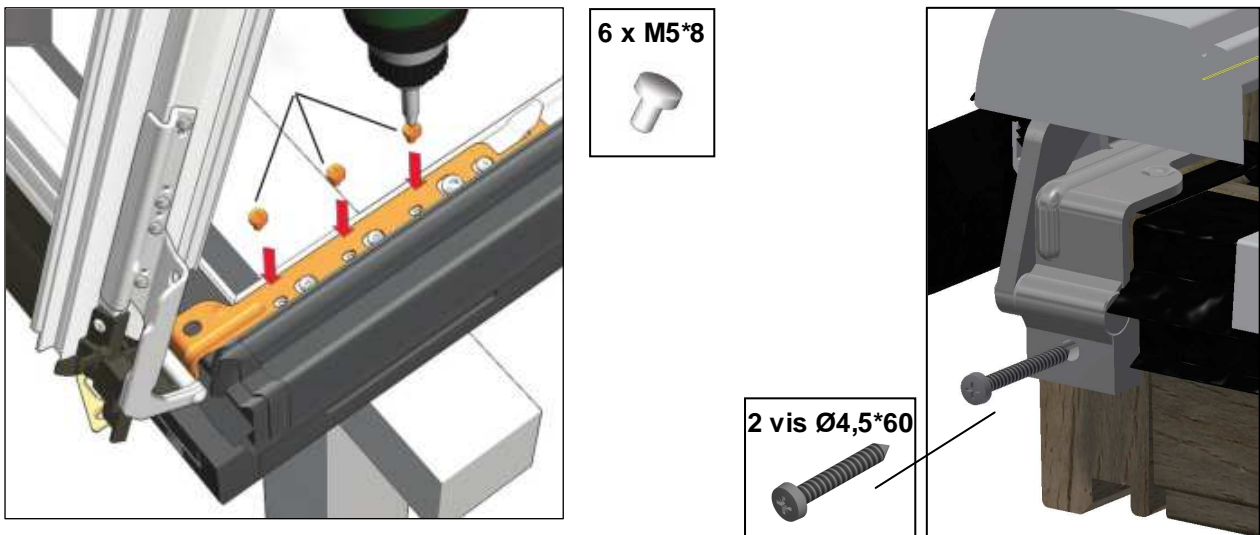
**Uniquement
pour le certitoit
114/140**

C. CALER ET FIXER LA FENETRE

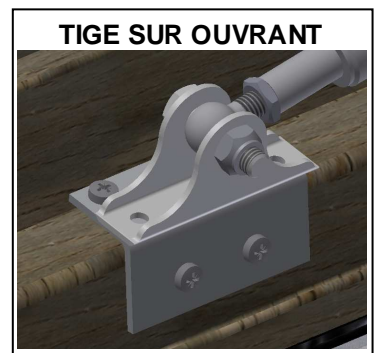
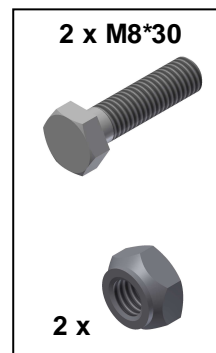




D. FIXER L'OUVRANT



3. MISE EN PLACE DES VERINS ELECTRIQUES



PREVOIR KIT 801 MINIMUM NON FOURNI