

Capteur prévu pour signaler la présence dans les locaux

- Sonde de luminosité ambiante,
- Capteur de présence,
- Boîtier de teinte blanche pur, proche du RAL9010,

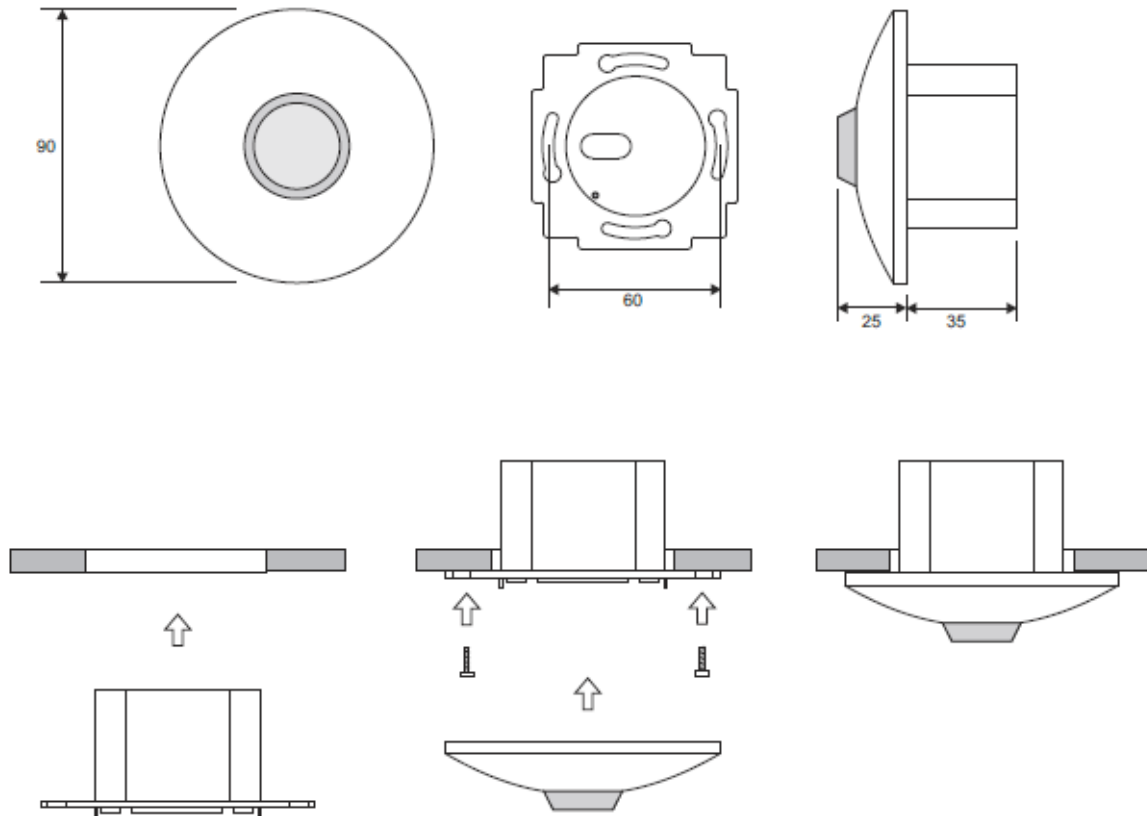
Caractéristiques techniques :

- Technologie : EnOcean, STM,
- Fréquence : 868.3 Mhz,
- Portée : 30 m dans un bâtiment, 300 m en portée libre,
- Élément de détection : PIR (Infrarouge passif),
- Plage de mesure : 0 à 510 kLux,
- Période échantillonnage : 100 secondes,
- Plage de détection : conique, angle d'ouverture 100°,
Portée 10 m,
- Plage température : 10 à 55 °C,
- Indice de Protection : IP20,
- **09504-0 :**
 - Alimentation : Batterie (3 * 1,1 Ah),
 - Durée vie batterie : 6 ans minimum,
- **09504-1 :**
 - Alimentation 24 Vac / Vdc (+/- 10%),
 - Consommation : 0,12 VA,
- **09504-2 :**
 - Alimentation 230 Vac (+/- 10%),
 - Consommation : 0,5 VA,

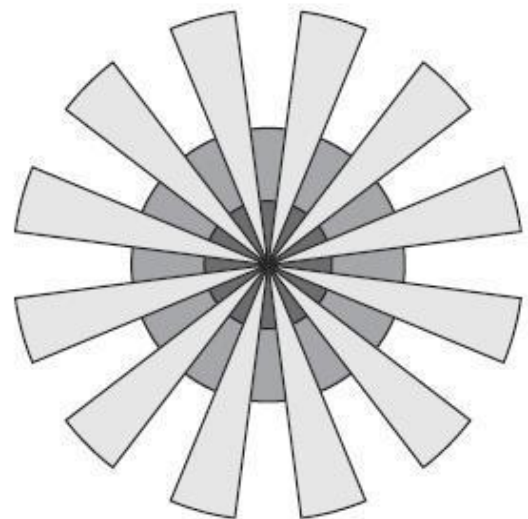
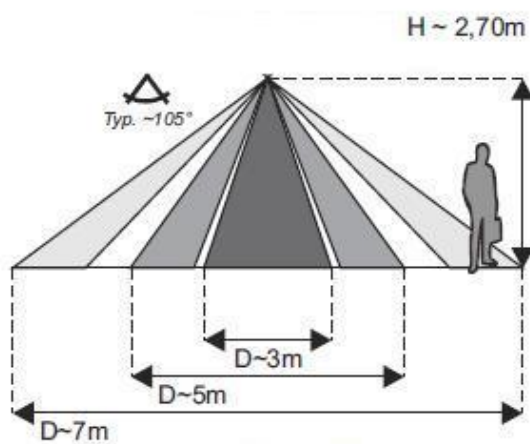


Ref. 09504-0 à -2

Dimension :



Plage de détection :

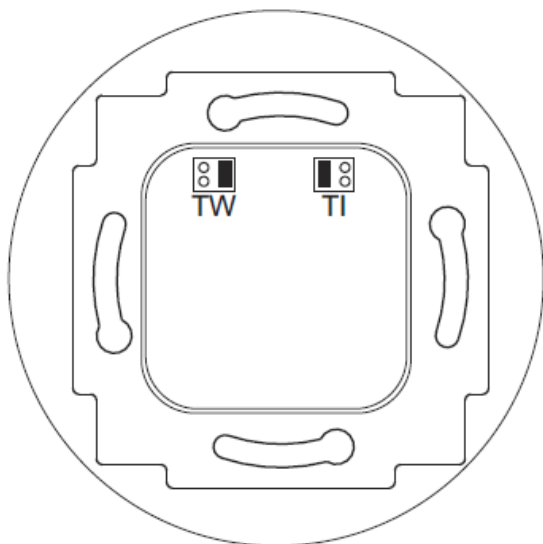


Période d'échantillonnage :

Envoi de l'information sur le réseau au bout de 100 secondes si :

- Variation de la luminosité de plus de 10 Lux,
- Détection de mouvement,

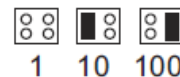
Dans le cas contraire, la mise à jour de la valeur se fait en fonction de la position des cavaliers ci-dessous :



TW (Wake Up)



TI (Tintervall)



Paramètre par défaut (réglage usine) :

- TI = 10,
- TW = 100 sec

Période de transmission = TI * TW = 10 * 100 = 1 000 secondes = 16.7 minutes.