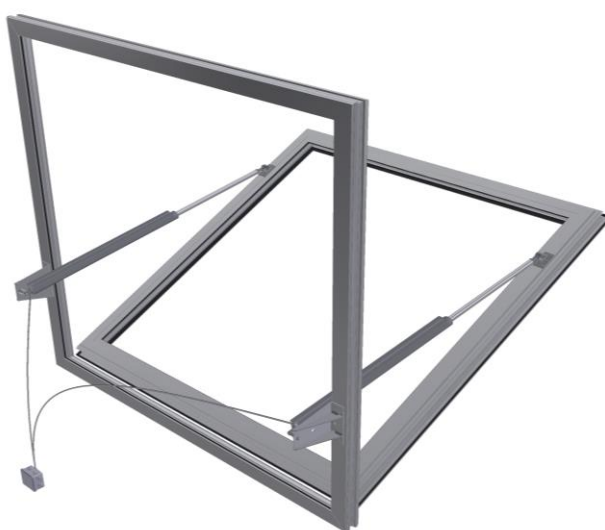


OFVELE C415



LE DENFC OTF EST UN CHASSIS DE FAÇADE, OUVRANT VERS L'INTERIEUR OU L'EXTERIEUR, AVEC SES ARTICULATIONS VERTICALES OU HORIZONTALES, ÉQUIPÉ DES COMPOSANTS NECESSAIRES A SON OUVERTURE.

CES COMPOSANTS SONT DISPOSÉS EN APPLIQUE SUR L'OUVRANT ET LE DORMANT.

ILS SONT INSTALLÉS ET RÉGLÉS EN USINE.



Cette marque certifie :  
La conformité à la norme NF EN 12101-2

Organisme certificateur CE :

TÜV Rheinland Nederland B.V.  
P.O. Box 2220, 6802 CE ARNHEM - Westervoortsedijk 73  
6827 AV ARNHEM - Pays-Bas  
Téléphone : +31 (0)88 888 7 888 – Télécopie : +31 (0)88 888 7 879  
Sites Internet : <http://www.tuv.com>  
Email : [info@nl.tuv.com](mailto:info@nl.tuv.com)



Cette marque certifie :

- La conformité à la norme NF S 61-937-1 et NF S 61-937-7
- Les valeurs des caractéristiques annoncées dans cette fiche
- La conformité aux règles de certification NF 405

Organisme certificateurNF :

AFNOR Certification  
11, Rue Francis de Pressencé –  
93571 La Plaine Saint Denis Cedex – France  
Téléphone : +33 (0)1. 41.62.80.00 – Télécopie : +33 (0)1. 49.17.90.00  
Sites Internet : <http://www.afnor.org> et <http://www.marque-nf.com>  
Email : [certification@afnor.org](mailto:certification@afnor.org)

### NOTICE TECHNIQUE :

**OFVEPE C415 : Ouvrant en Façade Vérin Electrique Perpendiculaire Extérieur**  
**OFVEPI C415: Ouvrant en Façade Vérin Electrique Perpendiculaire Intérieur**  
**OFVELE C415: Ouvrant en Façade Vérin Electrique Latéral Extérieur**  
**OFVELI C415: Ouvrant en Façade Vérin Electrique Latéral Intérieur**

### DESCRIPTIF

Gamme de DENFC à énergie électrique, ouverture et fermeture.

#### Système d'ouverture - fermeture :

Le verrouillage du châssis est obtenu par l'irréversibilité des 2 vérins fixés par une articulation arrière sur les montants de l'appareil.

- **Ouverture extérieure : Vérins électriques perpendiculaires :**
  - o 1 vérin si  $L_{pa} \leq 1200$  mm fixé par une articulation avant au centre de la traverse opposée aux paumelles
  - o 2 vérins si  $L_{pa} > 1200$  mm fixés par une articulation avant sur la traverse opposée aux paumelles
  
- **Ouverture intérieure : Vérins électriques latéraux ou perpendiculaires :**
  - o 2 vérins fixés par une articulation arrière sur les montants de l'appareil.

L'ouverture est obtenue par la poussée des tiges des moteurs électriques ; et la refermeture par action sur le dispositif de commande après avoir réarmé ce dernier, en actionnant la commande adéquate.

### LIMITES DIMENSIONNELLES

*LES REFERENCES DES MANOEUVRES SONT CONDITIONNEES PAR LES LIMITES DE POIDS ET DIMENSIONS CI-DESSOUS*

**L ou H hors tout = L ou H passage d'air + constante cadre dormant**

#### Masse d'ouvrant :

- La masse d'ouvrant est limitée afin de générer un couple maximum de 415 N.m sur les axes d'articulations horizontaux, soit pour exemple : 61 kg pour 1,6 m de hauteur avec un angle d'ouverture de 60°.  
$$Masse\ ouvrant \times 9.81 \times \sin(Angle\ d'ouverture) \times H_{pa} / 2 = 61 \times 9.81 \times \sin(60) \times 1,6 / 2 = 415\ N.m$$
- Masse d'ouvrant est également limitée à 41 kg par articulations.

#### Pour tous les ouvrants à axes d'articulations verticaux

(dits à l'anglaise ou à la française), la masse d'ouvrant ne doit pas dépasser 100kg.

(sauf en ouverture – fermeture mécanique et en ouverture seule → Voir Descriptifs techniques correspondants)

#### Constantes cadre dormant :

- \*DSR02 = 2 x 58 mm *Uniquement en extérieur*
- \*DSR04 = 2 x 72 mm *En intérieur ou extérieur*

\***Lpa** = cote passage d'air, côté parallèle aux articulations (**quel que soit le type d'ouverture**)

\*\***Hpa** = cote passage d'air, côté perpendiculaire aux articulations (**quel que soit le type d'ouverture**)



**En fonction de la manœuvre  
le domaine dimensionnel peut être réduit**

	OFVELE C415 OFVPPE C415 ABATTANT / RELEVANT EXTERIEUR		OFVELI C415 OFVPPI C415 ABATTANT / RELEVANT INTERIEUR			OFVELE C415 OFVPPE C415 A L'ANGLAISE			OFVELI C415 OFVPPI C415 A LA FRANCAISE		
	Minimum	Maximum	Minimum	Maximum		Minimum	Maximum		Minimum	Maximum	
LHT* (mm)	OFVELE : 766 OFVELI : 666	2516   1716	OFVELE : 766 OFVELI : 666	2544	1744	OFVELE : 766 OFVELI : 666	2516	1915	OFVELE : 766 OFVELI : 666	2544	1943
HHT** (mm)	OFVELE : 766 OFVELI : 666	1316   1716	OFVELE : 766 OFVELI : 666	1344	1744	OFVELE : 766 OFVELI : 666	916	1015	OFVELE : 766 OFVELI : 666	944	1043

### POSE

90° par rapport à l'horizontale.

### CARACTERISTIQUES D'ENTREE DE TELECOMMANDE

**VERINS :**

Tension  $U_a = U_c : 24 \text{ Vcc}$

Puissance absorbée en régime établi :

$P_a = P_c = 19.2\text{W}$  par vérin (38.4W maxi par châssis)

### OPTIONS

- Contact de position de sécurité (fin de course) & Contact de position d'attente (début de course)
- Thermodéclencheur (70°, 103°, 138° et 182°C). ATTENTION au cas d'application

## CARACTERISTIQUES D'ENTREE DE TELECOMMANDE

- Vérins : Tension  $U_a = U_c$  : 24 Vcc



Puissance absorbée en régime établi :  $P_a = P_c = 19,2$  W par vérin ( 38,4 W maxi par châssis)

## OPTIONS

- Contact de position de sécurité (fin de course) & Contact de position d'attente (début de course)
- Thermodéclencheur (70°, 103°, 138° et 182°C). ATTENTION au cas d'application

## MARQUAGE D'IDENTIFICATION

L'étiquette de marquage se trouve en feuillure et est visible châssis ouvert.

		DISPOSITIF D'EVACUATION NATURELLE DE FUMEES ET DE LA CHALEUR EN 12 101-2 / 2003 SOUCHIER-BOULLET SAS - 11 rue des Campanules - CS 30066 77436 MARNE LA VALLEE Cedex 2 France Tel: 01.60.37.79.50 - Fax: 01.60.37.79.89 - www.souchier-boullet.com						
N° certificat CE:		Année du certificat CE:			N° DoP:			
Appareil / Modèle	Dénomination commerciale	Trémie (mm)	N° AR / Ligne de commande	N° Appareil	Date de fabrication	Energie de télécommande	Course de câble ou Alimentation de service / Puissance ou Volume	Mode
Aa = ..... m <sup>2</sup>	Options: WL 1500, SL .....	<input type="checkbox"/> Contact de position	<input type="checkbox"/> Déclencheur thermique T = .....°C	RE .....	B300, .....	NF	Titulaire 04	<input type="checkbox"/> En façade <input type="checkbox"/> En toiture
Type .....								

### Explication du code de marquage CE – NF du produit :

- |  |   |
|--|---|
| 1. Titulaire   | 9. Surface utile d'ouverture (Aa) : <b>nous consulter</b> |
| 2. N° de certificat CE – Année de délivrance – Déclaration de performance                            | 10. Type : <b>B= ouvrant réarmable à distance</b>         |
| 3. N° d'identification de l'organisme de certification   | 11. Classe de charge éolienne : <b>WL 1500</b>            |
| 4. Référence commerciale (Gamme – Modèle)  | 12. Classe de surcharge neige : <b>NPD</b>                |
| 5. Dimensions de la trémie ou intérieur du dormant si monté en façade (lpa x hpa)                    | 13. Classe de température ambiance basse : <b>T(-25)</b>  |
| 6. N° lot et année de fabrication  | 14. Classe de fiabilité : <b>Re 1000 (+10 000)</b>        |
| 7. Caractéristiques d'entrée de télécommande et d'alimentation, puissance, volume ou course de câble | 15. Classe de résistance à la chaleur : <b>B300</b>       |
| 8. Mode de fonctionnement (E = Emission ou R = Rupture)  | 16. Classification au feu des composants (A1 et B-s1, d0) |
|  | 17. Options et variantes                                  |
|  | 18. N° de titulaire                                       |
|  | 19. Installation du DENFC                                 |

### CARACTERISTIQUES CERTIFIEES :

**a) Caractéristiques générales des D.E.N.F.C. (conformément au § 4 de la norme NF S 61-937-1 et au § 8.1 de la norme NF S 61-937-7) :**

- Les D.E.N.F.C. ne délivrent pas d'ordre.
- Dispositifs permettant le contrôle des positions de sécurité et/ou d'attente du DENFC : Option contacts de position d'attente ou de sécurité.
- Energie de déblocage extérieure au DENFC
- Indépendance fonctionnelle de l'autocommande et de la télécommande
- Non réarmement à distance si passage en position de sécurité par autocommande : Option contacts de position d'attente ou de sécurité.
- Amortissement en fin de course.
- Type B.

**b) Caractéristiques générales des constituants (conformément au § 5 de la norme NF S 61-937-1 et au § 9 de la norme NF S 61-937-7):**

- Si option contacts de position d'attente et de sécurité : contacts secs indépendants du circuit d'alimentation.
- Classe III pour les matériels électriques fonctionnant sous très basse tension de sécurité (TBTS).
- Isolement des circuits électriques en TBTS et des circuits électriques des autres équipements.
- Indice de protection minimum IP 42.
- Présence du dispositif de connexion principal.
- Dispositif de connexion TBTS spécifique séparé et repéré.
- Dispositif d'arrêt de traction prévu à proximité de chaque dispositif de connexion d'entrée ou de sortie du DENFC
- Caractéristiques électriques minimales des contacts de position.
- Indépendance des circuits électriques de contrôle avec d'autres circuits.
- Pressions d'épreuve des matériels pneumatiques.
- Caractéristiques de fonctionnement de déclencheur électromagnétique

### DETERMINATION DES SURFACES D'OUVERTURE DU DENFC OTF

Ce calcul ne prend en compte que le DENFC OTF seul. Il ne tient pas compte des occultations possibles d'un ou plusieurs côtés, dues à une implantation particulière, ou au fait de mettre plusieurs DENFC OTF côte à côte.

**Calcul de la Surface Géométrique d'Ouverture (avec LHT et HHT exprimés en m):**

**Rappel constantes cadre dormant : « cst »**

- \*DSR02 = 2 x 58 mm *Uniquement en extérieur*
- \*DSR04 = 2 x 72 mm *En intérieur ou extérieur*
- 

$$SGO = Av \text{ en m}^2 = (Lht - cst) \times (Hht - cst)$$

**Détermination de la surface utile de désenfumage (Aa) du DENFC OTF:**

Après prise en compte du coefficient aéraulique déterminé par essai en laboratoire la surface utile de désenfumage Aa du DENFC OTF est égale à:

$$\text{Surface Utile de Désenfumage } Aa \text{ (en m}^2\text{)} = Av \times \text{coef. Aéraulique (Cv)}$$

**Calcul de la Surface de Passage d'Air:**

Surface tendue entre ouvrant et dormant (m<sup>2</sup>):

$$St = [(Hht - cst) \times (Lht - cst) \times \sin \alpha] \text{ m}^2$$

Surfaces latérales (m<sup>2</sup>):

$$Sl = [((Hht - cst) \times \cos \alpha) \times ((HHT - cst) \times \sin \alpha)] \text{ m}^2$$

Surface de Passage d'Air (m<sup>2</sup>):

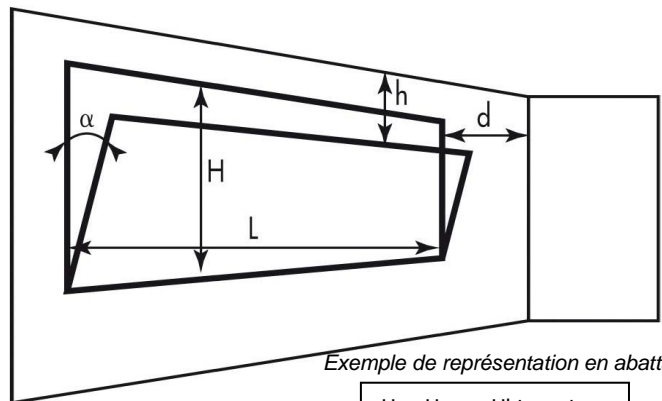
$$PA = St + Sl \text{ m}^2$$

**Détermination de la Surface Libre Calculée du DENFC OTF:**

La Surface Libre Calculée du DENFC OTF est égale à la surface de passage d'air (PA) limitée à la SGO à condition qu'il n'y ait pas d'obstacle et sous réserve de respecter les critères suivants :

- En configuration abattant, la surface verticale, comprise entre la partie supérieure de l'ouvrant en position ouverte et le plafond, doit être au moins égale à la surface tendue entre ouvrant et dormant, sinon cette surface verticale est considérée comme surface tendue.
- En configuration relevant, la surface verticale, comprise entre la partie inférieure de l'ouvrant en position ouverte et le sol, doit être au moins égale à la surface tendue entre ouvrant et dormant, sinon cette surface verticale est considérée comme surface tendue.

Dans les 2 configurations, les triangles latéraux ne peuvent être pris en compte s'il existe un obstacle latéral à une distance inférieure à une 1/2 hauteur d'ouvrant ou si l'espace entre ouvrants est inférieur à cette distance ( $d \geq H/2$ ).



Exemple de représentation en abattant

•  $H = H_{pa} = H_{ht} - cst$   
•  $L = L_{pa} = L_{ht} - cst$   
Valeurs exprimées en m

- En configuration axe de rotation vertical, la surface horizontale, comprise entre la partie latérale de l'ouvrant en position ouverte et le mur ou autre élément (ouvrant,...), doit être au moins égale à la surface tendue entre ouvrant et dormant.

Dans cette configuration, les triangles latéraux ne peuvent être pris en compte s'il existe un obstacle horizontal (plafond, sol,...) à une distance inférieure à une 1/2 largeur d'ouvrant.

**Détermination de la Surface Libre du DENFC OTF:**

Conformément au §3.4 de la NF S 61937-8 : 2010, la surface libre de l'ouvrant correspond à la surface réelle de passage d'air, inférieure ou égale à la surface géométrique d'ouverture, tenant compte des obstacles éventuels à condition que le degré d'ouverture de l'ouvrant soit de 60° au moins, lorsqu'il s'agit d'ouvrants basculants ou pivotants.

- Dans le cas d'un OTF s'ouvrant vers l'intérieur, alors aucun obstacle n'est présent (à l'exception du vantail lui-même) dans la surface géométrique d'ouverture.
- Dans le cas d'un OTF s'ouvrant vers l'extérieur, il faut déduire la surface occupée par les obstacles :

- o **OFVELE (Seule cette manœuvre permet un angle d'ouverture de 60° ou 90°):**

Surface à déduire (pour 2 vérins électriques) :

2,12 dm<sup>2</sup> à 60°  
0,59 dm<sup>2</sup> à 90°

- o **Option contacts de position :**

- Sur montant :
- Sur ferrure :

0,02 dm<sup>2</sup>  
0,60 dm<sup>2</sup>

## NOTICE DE MONTAGE ET D'ENTRETIEN

### ENTRETIEN – ESSAIS SELON LA NF S 61933

*Les opérations d'exploitation, de maintenance et de vérification périodique doivent être réalisées conformément aux règles et normes en vigueur.*

En sus des opérations de maintenance, procéder aux opérations annuelles suivantes :

- Nettoyage des joints d'étanchéité et des surfaces de contact de ces joints.
- Vérifiez les canaux de drainage.
- Dépoussiérer les mécanismes.

Nous recommandons de faire une ouverture-fermeture mensuelle (même partielle) pour prévenir le phénomène de collage des joints.



**En raison de la possibilité d'ouverture par commande à distance, ne pas appuyer d'échelle sur la surface vitrée pour accéder au châssis**

Pour le reste des opérations de maintenance, se référer à la fiche : « **Echéancier de Maintenance Réf : EM003** ».

### RECEPTION – STOCKAGE

- S'assurer en présence du transporteur que la vitre n'est pas fêlée ou cassée en pratiquant une ouverture au centre de l'emballage (si besoin, suivre la procédure décrite dans nos conditions de vente).
- Refermer soigneusement cette ouverture pour assurer un stockage hors poussière du châssis.
- Le stockage s'effectue châssis debout, paumelles en bas, à l'abri des intempéries et salissures.
- Expédition sur palette filmée en position verticale ( pour les remplissages opaques, à plat, si possible).

### DEBALLAGE – MANUTENTION

- Prendre soin de ne pas rayer les faces des profils avec un outil coupant. Procéder toujours par la tranche du châssis.
- Manipuler le châssis par le vitrage à l'aide de ventouses de miroitier.



Lors de son ouverture totale, le poids de l'ouvrant se reporte vers l'extérieur ou l'intérieur et peut faire basculer le châssis.

### LIBERATION DE L'OUVRANT

L'ouvrant est maintenu fermé par des sangles. Maintenir fermement le dormant pour éviter son basculement et retirer les liens.

### FIXATION DU DENFC OTF

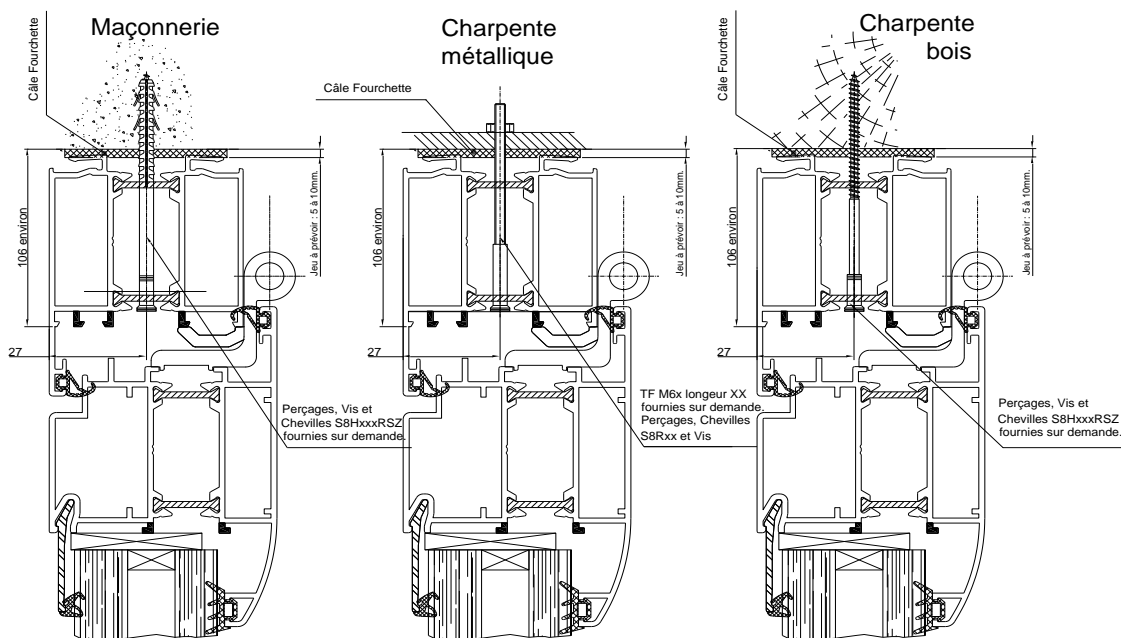
La pose doit suivre les recommandations de la NF DTU en vigueur concernant la technologie utilisée. On veillera tout particulièrement à la planéité du support ( $\pm 2$  mm) et à l'équerrage du dormant.



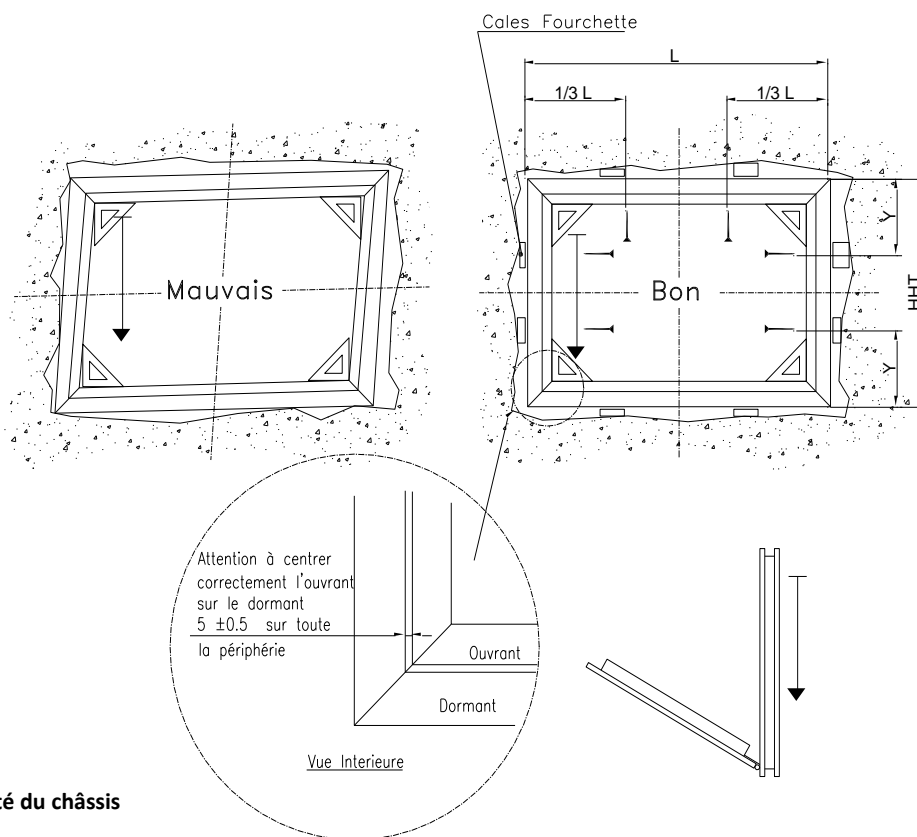
**La structure doit pouvoir supporter la totalité du poids de l'ouvrant côté articulations lorsque celui-ci est totalement ouvert.**

Le volume libre qui doit être dégagé aux abords de l'ouvrant pour ne pas diminuer sa surface utile doit être total, sinon, nous consulter pour redéfinir la surface utile.

**a) Kits de fixation disponible sur demande :**



**b) Pose directe sur gros-oeuvre :**



**Respecter la planéité du châssis**



### Rappel NF DTU n° 36.5

Voir schémas précédents.

Fixation horizontale : Uniquement sur la traverse haute.

Pour la traverse basse, ajouter des équerres ou adaptations de calage au centre **sans** percer les profils.

Fixation verticale :

- $H \leq 0,65$  m → 1 Vis
- $H > 0,65$  m → 2 Vis avec  $Y = 0,25$  m
- $H > 1$  m → 2 Vis avec  $Y = 0,25$  m  
+ visserie complémentaire avec entraxe compris entre 300 et 400 mm

Sur demande, réduction de largeur de feuillure (cote X) et hauteur d'adaptation (cote Y).

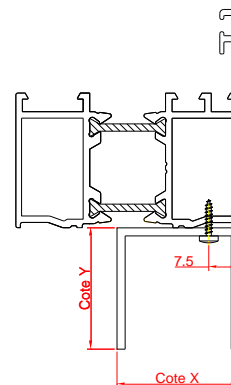
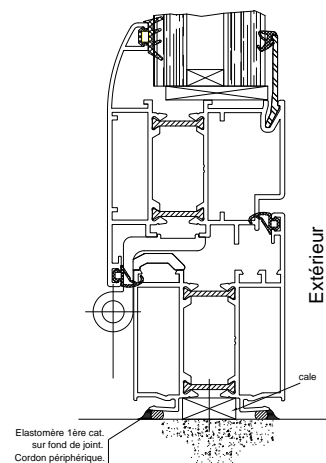
### c) Pose sur mur rideau (Verrière)

Application de la NF DTU 39

Mêmes précautions concernant le dégauchissage du châssis. La fixation se fait par le système de serrage propre à la structure du mur rideau.

Caler le châssis et son adaptation comme un vitrage.

Voir plan CT2-CE-OTF-19 du cahier technique.



### MISE EN SERVICE DES ORGANES DE COMMANDE :

- Raccorder le système de verrouillage du châssis (voir schémas ci-après).
- Mettre en œuvre les liaisons et les organes de commande selon la norme en vigueur (NF S 61932).
- Réaliser un essai de déclenchement châssis ouvert.
- Vérifier le bon fonctionnement en procédant à quelques cycles d'ouverture-fermeture, à l'aide de l'organe de commande.
- Rédiger votre feuille d'auto-contrôle.



**Une fois fermé, l'ouvrant ne peut se décondamner que par son organe de commande**

*Dans le cas où les organes de commande ne seraient pas opérationnels immédiatement, maintenir l'ouvrant fermé selon la méthode utilisée lors du transport, afin de pouvoir vérifier le bon fonctionnement des verrous avant ouverture.*

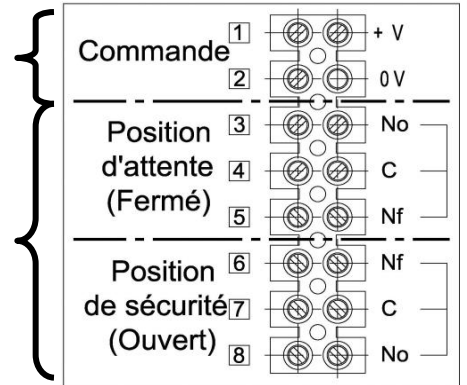
**DISPOSITIF DE CONNEXION PRINCIPAL :**

**RACCORDEMENT DE 1 VERIN :**

**CAS DES OTF OFVEPE :** MANŒUVRE AVEC VERIN PERPENDICULAIRE

Si  $L_{pa} \leq 1200\text{mm}$

- Les connecteurs **1 à 2** permettent le raccordement du vérin électrique.
- Les connecteurs **3 à 8** permettent le raccordement des contacts de signalisation.

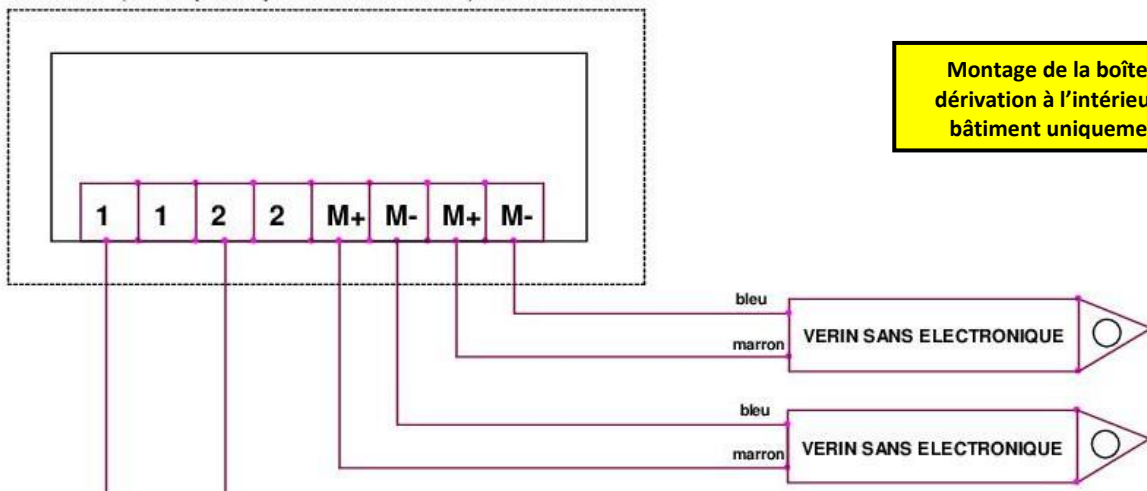


**RACCORDEMENT DE 2 VERINS :**

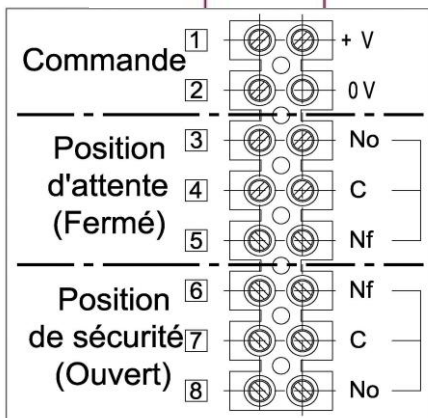
**CAS DES OTF OFVEPE – OFVEPI :** MANŒUVRE AVEC VERINS PERPENDICULAIRES - Si  $L_{pa} > 1200\text{mm}$

**CAS DES OTF OFVELE – OFVELI :** MANŒUVRE AVEC VERINS LATÉRAUX

**BOITIER ELECTRONIQUE TANDEM ref 24232-5**  
(la carte peut ne pas être fixée au boîtier)



Montage de la boîte de dérivation à l'intérieur du bâtiment uniquement.



**RACCORDEMENT DES CONTACTS DE SIGNALISATION DE L'OTF :**

Si présents, les contacts de position sont raccordés au dispositif de connexion fourni selon le schéma de raccordement se trouvant dans le couvercle de celui-ci (connecteurs **3 à 8**)