



**PROCES VERBAL D'ESSAI N° SB 13 00 24 rev A**  
Annule et remplace le procès verbal d'essai n° SB 13 00 24 du 04/04/13

DEMANDE PAR : **SOUCHIER**  
**11, rue des Campanules CS 30066**  
**77436 MARNE LA VALLEE CEDEX 2**

OBJET : Dispositif Actionné de Sécurité  
Essais de conformité aux normes

- NF S 61-937-1 de décembre 2003  
Prescriptions générales
- NF S 61-937-8 d'octobre 2010  
Ouvrants télécommandés d'amenée d'air naturel en façade.

N° D'AFFAIRE : 481 3040 12 0005

DENOMINATION TECHNIQUE : Ouvrants télécommandés d'amenée d'air naturel en façade

CONSTRUCTEUR : SOUCHIER

REFERENCE DES PRODUITS : AIRLAM V2 (déclenchement pneumatique)

Date du présent procès verbal d'essai : le 03/06/2013  
Le procès verbal d'essai comporte : 20 pages et 1 annexe  
Destinataires : Constructeur  
CNPP

VISA DU RESPONSABLE D'ESSAI :

CACHET & SIGNATURE  
DU DIRECTEUR :

Pôle européen de sécurité CNPP-Vernon  
DPMES – Laboratoires Protection Mécanique et  
Electronique de Sécurité  
Le Directeur  
L. PIN  
Signature électronique

*La durée de validité du présent procès verbal d'essai est de 5 ans, à compter de la date de sa signature sous réserve qu'aucune modification ne soit apportée à l'appareil. Cette validité pourra être reconduite sur demande du constructeur.*



## SOMMAIRE

1. **OBJET**
2. **DEMANDE DU CONSTRUCTEUR**
3. **IDENTIFICATION**
  - 3.1. **DOSSIER TECHNIQUE**
  - 3.2. **DESCRIPTIF TECHNIQUE**
4. **DOMAINES DE VALIDITE DES MECANISMES**
5. **CONDITION DE MISE EN ŒUVRE**
6. **RESULTATS DES VERIFICATIONS**
  - 6.1. **VERIFICATIONS SELON LA NORME NF S 61-937-1 de déc. 2003**
  - 6.2. **VERIFICATIONS SELON LA NORME NF S 61-937-8 d'oct. 2010**
7. **CONCLUSION**

### **ANNEXE : PLANS**

*Sauf indications spécifiques contraires dans ce rapport, pour les résultats de mesure, pour déclarer la conformité, ou non, il n'a pas été tenu explicitement compte de l'incertitude associée aux résultats.*

Modification apportée à la version du 04/04/13 :

§4 : Modification des tableaux de définition de surfaces géométriques et de surfaces libres déclarées par le fabricant.



## 1. OBJET

Vérification de la conformité des produits présentés aux normes relatives aux Dispositifs Actionnés de Sécurité :

NF S 61 937-1 : de décembre 2003      Prescriptions générales.

NF S 61 937-8 : d'octobre 2010      Ouvrants télécommandés d'amenée d'air naturel en façade.

## 2. DEMANDE DU CONSTRUCTEUR

La demande consiste à évaluer un ouvrant télécommandé d'amenée d'air naturel en façade selon les normes NF S 61 937-1 et NF S 61 937-8.

## 3. IDENTIFICATION

- Date de réception du dossier : le 13/02, 29/03 et 03/04/2013
- Date de réception du matériel : le 15/10/2012 et 27/03/2013
- Date des essais : du 28/10/12 au 28/03/13
- Dimensions : Nb lames : 8  
Largeur : 1350 mm  
  
+  
  
Nb lames : 10  
Largeur : 1225 mm

### 3.1. DOSSIER TECHNIQUE

Le produit présenté au laboratoire est conforme à la documentation et aux plans présentés au dossier technique.

### 3.2. DESCRIPTIF TECHNIQUE

Descriptif repris de la documentation du constructeur

L'AIRLAM V2 est un ouvrant télécommandé de façade, destiné exclusivement à l'amenée d'air frais dans les locaux, installé ou non dans un pré-cadre de scellement. Il est constitué d'un cadre en aluminium dans lequel pivotent des lames en aluminium. Les lames sont synchronisées par une tringlerie et rendues motrices à l'ouverture par un ressort à gaz. Elles sont maintenues en position d'attente par un mécanisme de déclenchement télécommandé.

#### Présentation du mécanisme de déclenchement pneumatique :

Le mécanisme de déclenchement est constitué d'un micro vérin Souchier et d'un verrou retenant une gâche solidaire de la tringlerie.

- Position d'attente : La gâche est immobilisée par le verrou dont le levier est retenu par un ressort de rappel.
- Position de sécurité : Lors d'un ordre d'ouverture, l'énergie pneumatique arrive dans la chambre du micro vérin, le piston de ce dernier pousse le levier qui fait pivoter le cliquet du verrou et libère la gâche, provoquant ainsi l'ouverture de l'appareil sous l'effet du ressort à gaz de marque STABILUS (de course 100mm et de force variable : 50 à 150 N).

Lorsque la pression s'annule, le levier repasse en position initiale sous l'effet du ressort de rappel du verrou (Réarmement automatique du verrou).

#### Références des ressorts à gaz

Fabricant	Référence	Force (N)
STABILUS LIFT-O-MAT	082473	50
	082481	100
	082503	150

### Systeme de réarmement :

Le réarmement peut être soit manuel ou électrique :

- Manuel : La fermeture est obtenue à l'aide du levier manuel qui remonte la tringlerie. La gâche repousse alors les crochets du verrou qui viennent s'encliquer dans celui-ci. (Retour à la position d'attente).
- Electrique : Le réarmement est réalisé avec un vérin linéaire 24 Vcc de marque JOFO, fixé sur la tringlerie.

Après la mise en position de sécurité de l'ouvrant, un ordre de réarmement est donné par l'application d'une tension d'alimentation de 24Vcc dans le vérin, provoquant la sortie de tige de ce dernier.

Cette tension d'alimentation est maintenue jusqu'au maintien de la gâche dans le verrou et jusqu'à la rentrée de la tige du vérin actionnant la refermeture des lames.

L'alimentation du vérin électrique de réarmement est interrompue après la refermeture complète des lames.

Ce moteur est actionné à l'aide d'une commande déportée (interrupteur et boîtier d'alimentation 24 Vcc).

Dans tous les cas, la fonction passage en position de sécurité est prioritaire à la fonction réarmement. Si l'alimentation est rompue ou si un ordre d'ouverture est donné lors de la refermeture, l'appareil repasse en position de sécurité instantanément.

#### Référence du vérin

Marques	Références
JOFO	VE24R 065 98 100 MI

#### Coffret de réarmement Airlam V2

Marques	Références	Alimentation	Puissance en sortie
SOUCHIER	24110-1	230V / 50Hz	24Vcc / 1,5A
	24110-2		24Vcc / 3A
	24110-4		24Vcc / 6A
	24110-8		24Vcc / 12A

**Dispositif de visualisation :**

Deux contacts minirupteurs de position de marque Crouzet ou Omron signalent la position des lames. Le câblage électrique est réalisé en câble de catégorie C2.

Ces contacts de position se trouvent sur le montant de l'appareil (sur l'ensemble boîte de raccordement). Ils indiquent la position de sécurité ou d'attente de l'appareil et peuvent être reliés au GTC ou CMSI.

Deux contacts additionnels peuvent être mis en œuvre mais constituent une information de confort complémentaire n'entrant pas dans le cadre de la fonction d'amenée d'air dans le sens de la NFS 61937-8.

**Références de contacts de position d'attente et sécurité**

Deux contacts de début et fin de course signalent la position des lames

<b>Marques</b>	<b>Références</b>
CROUZET	831690
OMRON	D2VW-5L1B1M

**Boitier de connexion :**

Tous les câbles sont ramenés sur un bornier à vis, enfermé dans un boîtier électrique.

<b>Marques</b>	<b>Références</b>
EUR'OHM	50003

#### 4. DOMAINES DE VALIDITE DES MECANISMES

Les dimensions hors cadre validées sont les suivantes :

##### SLC Airlam V2 standards réarmement manuel

Hauteur (mm)	Nb lames		Largeur (mm)								
			330	475	600	725	850	975	1100	1225	1350
350	2	SGO (m <sup>2</sup> )		0.12	0.16	0.19	0.23	0.27	0.30	0.34	0.38
		SLC (dm <sup>2</sup> )		8.14	11.06	13.99	16.92	19.85	22.78	25.71	28.64
475	3	SGO (m <sup>2</sup> )		0.17	0.23	0.28	0.33	0.38	0.43	0.49	0.54
		SLC (dm <sup>2</sup> )		12.68	17.01	21.34	25.67	29.99	34.32	38.65	42.98
600	4	SGO (m <sup>2</sup> )	0.15	0.23	0.29	0.36	0.43	0.50	0.56	0.63	0.70
		SLC (dm <sup>2</sup> )	10.59	17.23	22.96	28.68	34.41	40.14	45.86	51.59	57.32
725	5	SGO (m <sup>2</sup> )	0.18	0.28	0.36	0.44	0.53	0.61	0.69	0.78	0.86
		SLC (dm <sup>2</sup> )	13.52	21.78	28.91	36.03	43.16	50.28	57.41	64.53	71.66
850	6	SGO (m <sup>2</sup> )	0.21	0.33	0.43	0.53	0.63	0.72	0.82	0.92	1.02
		SLC (dm <sup>2</sup> )	16.44	26.33	34.85	43.38	51.90	60.42	68.95	77.47	86.00
975	7	SGO (m <sup>2</sup> )	0.25	0.38	0.50	0.61	0.72	0.84	0.95	1.07	1.18
		SLC (dm <sup>2</sup> )	19.37	30.88	40.80	50.72	60.65	70.57	80.49	90.41	100.34
1100	8	SGO (m <sup>2</sup> )	0.28	0.43	0.56	0.69	0.82	0.95	1.08	1.21	1.34
		SLC (dm <sup>2</sup> )	22.29	35.43	46.75	58.07	69.39	80.71	92.03	103.35	114.68
1225	9	SGO (m <sup>2</sup> )	0.32	0.49	0.63	0.78	0.92	1.07	1.21	1.36	
		SLC (dm <sup>2</sup> )	25.22	39.98	52.70	65.42	78.14	90.86	103.58	116.30	
1350	10	SGO (m <sup>2</sup> )	0.35	0.54	0.70	0.86	1.02	1.18	1.34	1.51	
		SLC (dm <sup>2</sup> )	28.15	44.52	58.64	72.76	86.88	101.00	115.12	129.24	

##### SLC Airlam V2 isolés réarmement manuel

Hauteur (mm)	Nb lames		Largeur (mm)								
			330	475	600	725	850	975	1100	1225	1350
350	2	SGO (m <sup>2</sup> )		0.12	0.16	0.19	0.23	0.27	0.30	0.34	0.38
		SLC (dm <sup>2</sup> )		6.57	9.00	11.43	13.86	16.29	18.72	21.15	23.58
475	3	SGO (m <sup>2</sup> )		0.17	0.23	0.28	0.33	0.38	0.43	0.49	0.54
		SLC (dm <sup>2</sup> )		10.46	14.08	17.71	21.34	24.96	28.59	32.21	35.84
600	4	SGO (m <sup>2</sup> )	0.15	0.23	0.29	0.36	0.43	0.50	0.56	0.63	0.70
		SLC (dm <sup>2</sup> )	8.76	14.35	19.17	23.99	28.81	33.63	38.45	43.27	48.09
725	5	SGO (m <sup>2</sup> )	0.18	0.28	0.36	0.44	0.53	0.61	0.69	0.78	0.86
		SLC (dm <sup>2</sup> )	11.26	18.24	24.25	30.27	36.28	42.30	48.32	54.33	60.35
850	6	SGO (m <sup>2</sup> )	0.21	0.33	0.43	0.53	0.63	0.72	0.82	0.92	1.02
		SLC (dm <sup>2</sup> )	13.76	22.13	29.34	36.55	43.76	50.97	58.18	65.39	72.60
975	7	SGO (m <sup>2</sup> )	0.25	0.38	0.50	0.61	0.72	0.84	0.95	1.07	1.18
		SLC (dm <sup>2</sup> )	16.26	26.01	34.42	42.83	51.23	59.64	68.04	76.45	84.86
1100	8	SGO (m <sup>2</sup> )	0.28	0.43	0.56	0.69	0.82	0.95	1.08	1.21	1.34
		SLC (dm <sup>2</sup> )	18.77	29.90	39.50	49.11	58.71	68.31	77.91	87.51	97.11
1225	9	SGO (m <sup>2</sup> )	0.32	0.49	0.63	0.78	0.92	1.07	1.21	1.36	

		SLC (dm <sup>2</sup> )	21.27	33.79	44.59	55.38	66.18	76.98	87.77	98.57	
1350	10	SGO (m <sup>2</sup> )	0.35	0.54	0.70	0.86	1.02	1.18	1.34	1.51	
		SLC (dm <sup>2</sup> )	23.77	37.68	49.67	61.66	73.65	85.65	97.64	109.63	

**Airlam V2 standards réarmement électrique**

Hauteur (mm)	Nb lames		Largeur (mm)								
			330	475	600	725	850	975	1100	1225	1350
350	2	SGO (m <sup>2</sup> )									
		SLC (dm <sup>2</sup> )									
475	3	SGO (m <sup>2</sup> )									
		SLC (dm <sup>2</sup> )									
600	4	SGO (m <sup>2</sup> )	0.15	0.23	0.29	0.36	0.43	0.50	0.56	0.63	0.70
		SLC (dm <sup>2</sup> )	9.00	15.64	21.37	27.09	32.82	38.55	44.27	50.00	55.73
725	5	SGO (m <sup>2</sup> )	0.18	0.28	0.36	0.44	0.53	0.61	0.69	0.78	0.86
		SLC (dm <sup>2</sup> )	11.93	20.19	27.32	34.44	41.57	48.69	55.82	62.94	70.07
850	6	SGO (m <sup>2</sup> )	0.21	0.33	0.43	0.53	0.63	0.72	0.82	0.92	1.02
		SLC (dm <sup>2</sup> )	16.44	24.74	33.26	41.79	50.31	58.83	67.36	75.88	84.40
975	7	SGO (m <sup>2</sup> )	0.25	0.38	0.50	0.61	0.72	0.84	0.95	1.07	1.18
		SLC (dm <sup>2</sup> )	19.37	29.29	39.21	49.13	59.05	68.98	78.90	88.82	98.74
1100	8	SGO (m <sup>2</sup> )	0.28	0.43	0.56	0.69	0.82	0.95	1.08	1.21	1.34
		SLC (dm <sup>2</sup> )	22.29	33.84	45.16	56.48	67.80	79.12	90.44	101.76	113.08
1225	9	SGO (m <sup>2</sup> )	0.32	0.49	0.63	0.78	0.92	1.07	1.21	1.36	
		SLC (dm <sup>2</sup> )	25.22	38.38	51.10	63.82	76.54	89.26	101.98	114.70	
1350	10	SGO (m <sup>2</sup> )	0.35	0.54	0.70	0.86	1.02	1.18	1.34	1.51	
		SLC (dm <sup>2</sup> )	28.15	42.93	57.05	71.17	85.29	99.41	113.53	127.65	

**Airlam V2 isolés réarmement électrique**

Hauteur (mm)	Nb lames		Largeur (mm)								
			330	475	600	725	850	975	1100	1225	1350
350	2	SGO (m <sup>2</sup> )									
		SLC (dm <sup>2</sup> )									
475	3	SGO (m <sup>2</sup> )									
		SLC (dm <sup>2</sup> )									
600	4	SGO (m <sup>2</sup> )	0.15	0.23	0.29	0.36	0.43	0.50	0.56	0.63	0.70
		SLC (dm <sup>2</sup> )	7.07	12.66	17.48	22.30	27.12	31.94	36.76	41.58	46.40
725	5	SGO (m <sup>2</sup> )	0.18	0.28	0.36	0.44	0.53	0.61	0.69	0.78	0.86
		SLC (dm <sup>2</sup> )	9.57	16.55	22.56	28.58	34.60	40.61	46.63	52.64	58.66
850	6	SGO (m <sup>2</sup> )	0.21	0.33	0.43	0.53	0.63	0.72	0.82	0.92	1.02
		SLC (dm <sup>2</sup> )	12.07	20.44	27.65	34.86	42.07	49.28	56.49	63.70	70.91
975	7	SGO (m <sup>2</sup> )	0.25	0.38	0.50	0.61	0.72	0.84	0.95	1.07	1.18
		SLC (dm <sup>2</sup> )	14.58	24.33	32.73	41.14	49.54	57.95	66.36	74.76	83.17
1100	8	SGO (m <sup>2</sup> )	0.28	0.43	0.56	0.69	0.82	0.95	1.08	1.21	1.34
		SLC (dm <sup>2</sup> )	17.08	28.22	37.82	47.42	57.02	66.62	76.22	85.82	95.42
1225	9	SGO (m <sup>2</sup> )	0.32	0.49	0.63	0.78	0.92	1.07	1.21	1.36	





		SLC (dm <sup>2</sup> )	19.58	32.10	42.90	53.70	64.49	75.29	86.08	96.88	
1350	10	SGO (m <sup>2</sup> )	0.35	0.54	0.70	0.86	1.02	1.18	1.34	1.51	
		SLC (dm <sup>2</sup> )	22.08	35.99	47.98	59.98	71.97	83.96	95.95	107.9 4	



**DEFINITION RESSORT A GAZ**

Nb lames	2		3		4		5	
Largeur	RAG (N)	Réf. STABILUS	RAG (N)	Réf. STABILUS	RAG (N)	Réf. STABILUS	RAG (N)	Réf. STABILUS
<b>330</b>					50	082473	50	082473
<b>475</b>	50	082473	50	082473	50	082473	50	082473
<b>600</b>	50	082473	50	082473	50	082473	50	082473
<b>725</b>	50	082473	50	082473	50	082473	50	082473
<b>850</b>	50	082473	50	082473	50	082473	100	082481
<b>975</b>	50	082473	50	082473	50	082473	100	082481
<b>1100</b>	50	082473	50	082473	100	082481	100	082481
<b>1225</b>	50	082473	50	082473	100	082481	100	082481
<b>1350</b>	50	082473	50	082473	100	082481	100	082481

Nb lames	6		7		8		9		10	
Largeur	RAG (N)	Réf. STABILUS	RAG (N)	Réf. STABILUS	RAG (N)	Réf. STABILUS	RAG (N)	Réf. STABILUS	RAG (N)	Réf. STABILUS
<b>330</b>	50	082473	50	082473	50	082473	50	082473	50	082473
<b>475</b>	50	082473	50	082473	50	082473	50	082473	100	082481
<b>600</b>	50	082473	50	082473	100	082481	100	082481	100	082481
<b>725</b>	50	082473	100	082481	100	082481	100	082481	100	082481
<b>850</b>	100	082481	100	082481	100	082481	100	082481	150	082503
<b>975</b>	100	082481	100	082481	100	082481	150	082503	150	082503
<b>1100</b>	100	082481	100	082481	150	082503	150	082503	150	082503
<b>1225</b>	100	082481	150	082503	150	082503	150	082503	150	082503
<b>1350</b>	150	082503	150	082503	150	082503				

RAG : Ressort à Gaz (force en N)



## 5. CONDITION DE MISE EN OEUVRE

L' « ouvrant télécommandé d'amenée d'air naturel en façade » doit être installé selon les spécifications portées dans la notice de pose et de raccordement :

- NOTICE TECHNIQUE  
Airlam V2 OS Pneumatique  
Réf. : FT 078 9 01 02\_B
- NOTICE TECHNIQUE  
Motorisation de refermeture électrique  
Réf. : FT 078 9 00 01\_Ø
- NOTICE TECHNIQUE  
Mise en oeuvre du cadre de scellement  
Réf. : FT 078 9 00 02\_Ø
- NOTICE TECHNIQUE  
Contacts de position additionnels latéraux  
Réf. : FT 078 9 00 03\_Ø
- NOTICE TECHNIQUE  
Procédure de réglage du placage des lames  
Réf. : FT 078 9 00 04\_Ø
- NOTICE TECHNIQUE  
Coffret de réarmement Airlam V2  
Réf. : FT 24110-1-2-4-8\_Ed 05

## 6. RESULTATS DES VERIFICATIONS

### 6.1. VERIFICATIONS SELON LA NORME NF S 61-937-1 de déc. 2003

ARTICLE DE LA NORME	OBJET	CONSTATATIONS
4.	<b>CARACTERISTIQUES GENERALES DES D.A.S</b>	
4.1	Le passage à la position de sécurité constitue la fonction prioritaire du D.A.S. Toute fonction supplémentaire ne doit pas affecter le passage en position de sécurité. Tout ordre de télécommande ou d'autocommande doit entraîner le passage en position de sécurité.	Conforme Conforme Conforme
4.2	Un D.A.S. ne doit pas quitter sa position de sécurité en dehors des opérations de réinitialisation et de réarmement.	Conforme
4.3	Un D.A.S. ne doit pas délivrer d'ordre. Présence d'un D.A.D conforme à la NFS 61-961.	Conforme Sans objet
4.4	L'énergie de contrôle doit être extérieure au D.A.S. Les contacts de position doivent être libres de potentiel. Les contacts doivent être du type inverseur.	Conforme Conforme Conforme
4.5	Energies de réarmement extérieures au D.A.S.	Conforme
4.6	Conséquence de la défaillance de la télécommande. Conséquence de la défaillance de l'autocommande.	Sans objet Sans objet
4.7	Réarmement à distance inopérant suite à une autocommande.	Sans objet
4.8	Servomoteur de réarmement.	Conforme
4.9	Réarmement télécommandé.	Conforme
4.10	Surveillance de l'alimentation de sécurité pour un D.A.S. autonome.	Sans Objet

ARTICLE DE LA NORME	OBJET	CONSTATATIONS
5.	<b>CARACTERISTIQUES GENERALES DES CONSTITUANTS D'UN D.A.S.</b>	
5.1	MECANISMES	
	- Dispositifs de contrôle des positions.	Conforme
	- Signalisation de la position de sécurité.	Conforme
5.2	MATERIELS ELECTRIQUES	
5.2.1	Vérification de la classe III au sens de la NF EN 60 950.	Conforme
5.2.2	Vérification des conditions d'isolement entre les différents circuits électriques au sens de la NF EN 60 950.	Sans objet
5.2.3	Vérification IP42 au sens de la NF EN 60 529.	Conforme
5.2.4	Dispositif de connexion principal.	Conforme
5.2.5	Séparation et repérage du dispositif de connexion supportant la TBTS.	Conforme
5.2.6	Dispositif d'arrêt de traction.	Conforme
5.2.7	Caractéristiques électriques des contacts de position.	Conforme
5.2.8	Indépendance des circuits de contrôle.	Conforme
5.3	MATERIELS PNEUMATIQUES	
5.3.1	Pression de service de 60 bar minimum. La pression d'épreuve égale à 1,5 fois la pression de service déclarée.	Conforme

ARTICLE DE LA NORME	OBJET	CONSTATATIONS
6.	<b>CARACTERISTIQUES DE L'ENTREE DE TELECOMMANDE</b>	
6.1	ENTREE DE TELECOMMANDE PAR CABLE D'ACIER	
6.1.1	Télécommande par traction sur câble d'acier - Force nécessaire au déclenchement $\leq 10$ daN. - Course du câble nécessaire au déclenchement $\leq 30$ mm. - Valeurs déclarées par le constructeur. - Résistance de l'entrée de télécommande et de l'attache câble à une traction de 30 daN.	Sans objet
6.1.2	Câble entraîné par énergie intrinsèque du DAS. - Force de résistance dynamique $\leq 0,1$ force motrice à l'entrée du D.A.S. - Course du câble. - Force nécessaire au réarmement $\leq 100$ daN. - Valeurs déclarées par le constructeur. - Résistance de l'entrée de télécommande et de l'attache câble à une traction de 300 daN.	Sans objet

ARTICLE DE LA NORME	OBJET	CONSTATATIONS
6	<b>CARACTERISTIQUES DE L'ENTREE DE TELECOMMANDE</b>	
6.2	ENTREE DE TELECOMMANDE ELECTRIQUE	
6.2.1	Caractéristiques de l'entrée de télécommande électrique. - Tension de télécommande 12V ou 24V ou 48V continu (Uc). - Puissance absorbée sous la tension nominale (Pc). - Valeurs déclarées par le constructeur.	Sans objet
6.2.2	Fonctionnement sous des tensions comprises entre 0,85 Uc et 1,2 Uc.	Sans objet
6.2.3	Critères de qualification du début, de la durée et de la fin d'un ordre en entrée de télécommande. - Télécommande à émission : ordre présent si $U > 0,85 U_c$ . - Télécommande à rupture : ordre présent si $U > 0,1 U_c$ .	Sans objet Sans objet Sans objet
6.2.4	Télécommande du type impulsionnel $t \leq 1$ sec.	Sans objet
6.3	ENTREE DE TELECOMMANDE PNEUMATIQUE	
6.3.1	Caractéristiques de l'entrée de télécommande pneumatique. - pression minimale de fonctionnement du D.A.S. (Pc). - volume de gaz nécessaire au fonctionnement du D.A.S. (Vc). - valeurs déclarées par le constructeur.	Conforme
6.3.2	Compatibilité des entrées de télécommande avec les sorties des dispositifs de commande. - Pression de déverrouillage $\leq 0,6 P_c$ .	Conforme



ARTICLE DE LA NORME	OBJET	CONSTATATIONS
7.	<b>CARACTERISTIQUES DE L'ENTREE D'ALIMENTATION</b>	
7.1	ENTREE D'ALIMENTATION ELECTRIQUE	
7.1.1	Caractéristiques de l'entrée d'alimentation électrique. - Tension d'alimentation (Ua). - Puissance absorbée sous la tension nominale (Pa). - Valeurs déclarées par le constructeur.	Sans objet
7.1.2	Fonctionnement sous des tensions comprises entre 0,85 Ua et 1,2 Ua.	Sans objet
7.2	ENTREE D'ALIMENTATION PNEUMATIQUE	
	Pression minimale de fonctionnement (Pa). Volume de gaz nécessaire au fonctionnement du D.A.S. (Va). Valeurs déclarées par le constructeur.	Sans objet
8.	<b>IDENTIFICATION ET INFORMATIONS</b>	
8.1	Marquage - Plaque signalétique.	Conforme
8.2	Notice d'assemblage définissant les conditions extrêmes de mise en œuvre.	Conforme



**6.2. VERIFICATIONS SELON LA NORME NF S 61-937-8 d'oct. 2010**

Désignation du D.A.S.	:	Ouvrants télécommandés d'amenée d'air naturel en façade
Fonction	:	Désenfumage
Position de sécurité	:	Ouverte
Position d'attente	:	Fermée
Modes de commande	:	Télécommandé
Mode de fonctionnement	:	A énergie mécanique intrinsèque autonome

<b>ARTICLE DE LA NORME</b>	<b>OBJET</b>	<b>CONSTATATIONS</b>
<b>8</b>	<b>CARACTERISTIQUES GENERALES</b>	
	OBLIGATIONS :	
	- Amortissement en fin de course	Conforme
	OPTION DE SECURITE :	
	- Réarmable à distance	Conforme
	- Contact de position de sécurité (fin de course) :	Conforme
	- Contact de position d'attente (début de course)	Conforme

ARTICLE DE LA NORME	OBJET	CONSTATATIONS
9.	<b>PRESCRIPTIONS GENERALES DES CONSTITUANTS</b>	
9.1	DECLENCHEUR ELECTROMAGNETIQUE	
9.1.1	Prescriptions générales	
9.1.1.1	Le fonctionnement doit être garanti après une exposition à température de 70°C durant une heure, dans les conditions d'attente	Sans objet
9.1.1.2	La puissance consommée doit être inférieure à 3,5 W sous tension nominale.	Sans objet
9.1.1.3	Les valeurs nominales de résistance ohmique (Rn) et de l'inductance (Ln) du déclencheur doivent être déclarées par le constructeur et garanties avec une tolérance de $\pm 5 \%$ .	Sans objet
9.1.1.4	Toute garantie doit être donnée pour un fonctionnement sur une impulsion de durée minimale de 0,5 s.	Sans objet
9.1.2	Prescriptions particulières aux dispositifs commandés par émission de courant	
9.1.2.1	Le facteur de marche doit être égal à 100% à température ambiante de 20°C.	Sans objet
9.1.2.2	La force (ou le couple) de retenue doit être nulle dans la plage de fonctionnement définie dans l'intervalle de tension ( $0,85 U_n < U_c < 1,2 U_n$ ).	Sans objet
9.1.3	Prescriptions particulières aux dispositifs commandés par rupture de courant	
9.1.3	La force (ou le couple) de retenue doit être nulle dans la plage de fonctionnement définie dans l'intervalle de tension ( $0 U_n < U_c < 0,1 U_n$ ).	Sans objet
9.2	MATERIELS ELECTRIQUES	
9.2.1	<p>Le dispositif de connexion principal, ou son enveloppe, doit satisfaire à l'essai du fil incandescent tel que défini par la norme NF EN 60695-2-11 avec les critères suivants :</p> <ul style="list-style-type: none"> <li>- Température du fil incandescent : 960 °C</li> <li>- Temps d'extinction des flammes après retrait du fil incandescent : 5 s au maximum</li> </ul>	Conforme
9.2.2	<p>Le câblage assurant les liaisons entre les composants, tels que les dispositifs de connexion et les boîtiers du D.A.S. ouvrant d'amenée d'air naturel doit être réalisé en conducteurs ou câbles prévus pour les canalisations fixes de la catégorie C2 au minimum (type H07 RNF ou A02 VVU ou 1000 R02 V, etc.)</p> <p>S'ils sont accessibles au niveau d'accès ZERO, les câbles supportant les ordres de commande de sécurité doivent présenter des conducteurs ayant une section égale ou supérieure à 1,5 mm<sup>2</sup>.</p>	<p>Conforme</p> <p>Conforme</p>



ARTICLE DE LA NORME	OBJET	CONSTATATIONS
9.3	MATERIELS PNEUMATIQUES	
9.3.1	Lorsque le D.A.S. ouvrant d'amenée d'air naturel est placé dans une position d'attente, les vérins pneumatiques nécessaires au passage à la position de sécurité doivent avoir leurs tiges rentrées ou protégées.	Conforme
9.3.2	Les canalisations pneumatiques nécessaires au passage à une position de sécurité doivent être en matériau devant répondre au paragraphe 5.3 de la norme NF S 61 937-1	Conforme

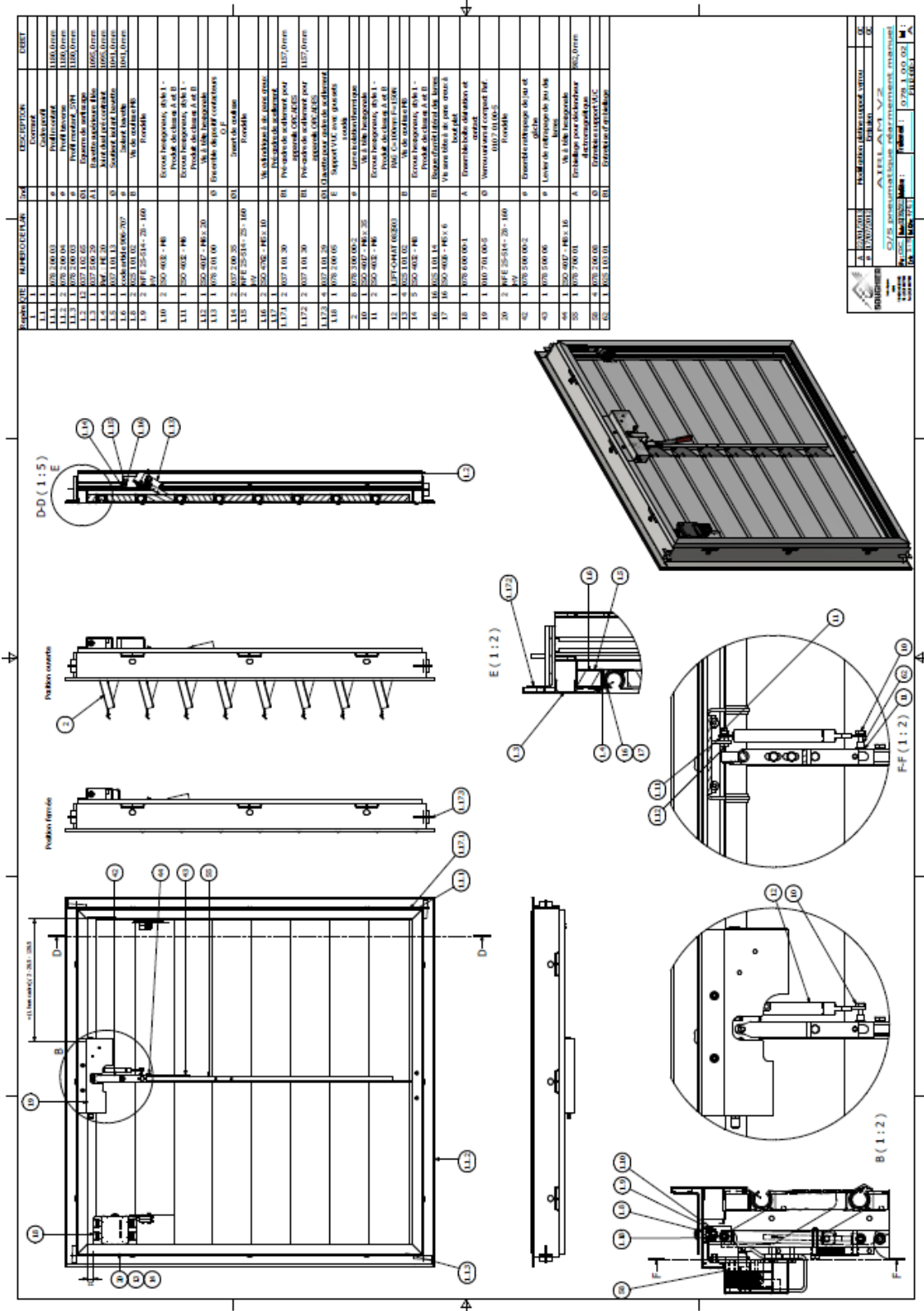
ARTICLE DE LA NORME	OBJET	CONSTATATIONS
10.	<b>PRESCRIPTIONS PARTICULIERES</b>	
10.1	Chaque essai doit être effectué dans la position la plus défavorable correspondant aux limites prévues par le constructeur.	Conforme
10.2	Les mécanismes de déclenchement doivent faire l'objet d'examens et essais sur un banc présentant la géométrie correspondant au type et aux caractéristiques de dimensions et de masse demandées par le constructeur	Conforme
10.3	Le déverrouillage par action directe extérieure sur l'élément mobile principal de l'ouvrant verrouillé en position de sécurité, ne doit pas pouvoir être obtenu dans la limite de la déformation irréversible permanente de l'un des constituants de l'ouvrant.	Conforme
10.4	L'ouvrant doit être capable d'assurer toutes ses fonctions de sécurité après avoir été soumis à une température ambiante de 70°C durant 1h.	Conforme
10.5	A compter du début de la réception de l'ordre de télécommande, le passage en position de sécurité de l'ouvrant doit se faire automatiquement et en un temps inférieur à 60 s.	Conforme
10.6	Les pièces de l'ouvrant nécessitant une lubrification doivent être protégées de la poussière.	Conforme
10.7	Le simple desserrage correspondant à un tour complet de vis ou d'écrou ne doit pas affecter la transmission d'une force ou d'un couple.	Conforme
10.8	La force ou le couple moteur doit être au moins égal à dix fois la résultante des forces ou des couples dus aux frottements.	Conforme
10.9	L'ouvrant doit être capable d'assurer au minimum 300 cycles d'ouverture-fermeture télécommandées, plus 10 000 cycles s'il est également utilisé en aération.	Conforme 300 cycles
10.10	<p>En complément du paragraphe 8.2 de la norme NF S 61 937-1, la notice destinée à l'installateur doit comporter :</p> <ul style="list-style-type: none"> <li>▪ les dispositions à prendre pour permettre la fixation des mécanismes de déclenchement et d'ouverture sur l'ouvrant et sur le dormant, ne risquant pas de mettre en péril le bon fonctionnement en sécurité,</li> <li>▪ Les espaces et réservations nécessaires pour permettre la fixation du mécanisme de déclenchement,</li> <li>▪ Le volume libre qui doit être dégagé aux abords de l'ouvrant pour ne pas diminuer sa surface libre,</li> <li>▪ Les valeurs de la surface libre de l'ouvrant,</li> <li>▪ Les spécifications des déclencheurs électromagnétiques.</li> </ul>	Conforme



## 7. CONCLUSION

Les ouvrants télécommandés d'amenée d'air naturel en façade référencés AIRLAM V2 présentés par la société SOUCHIER sont conformes aux normes NF S 61-937-1 de décembre 2003 et NF S 61-937-8 d'octobre 2010.

### O/S PNEUMATIQUE REARMEMENT MANUEL



### O/S PNEUMATIQUE REARMEMENT ELECTRIQUE

