

## Passerelle bidirectionnelle ModBus - EnOcean :

- Prise en compte de 32 capteurs ou interrupteurs,
- Commande jusqu'à 32 commandes
- Antenne externe de 2,5 m,

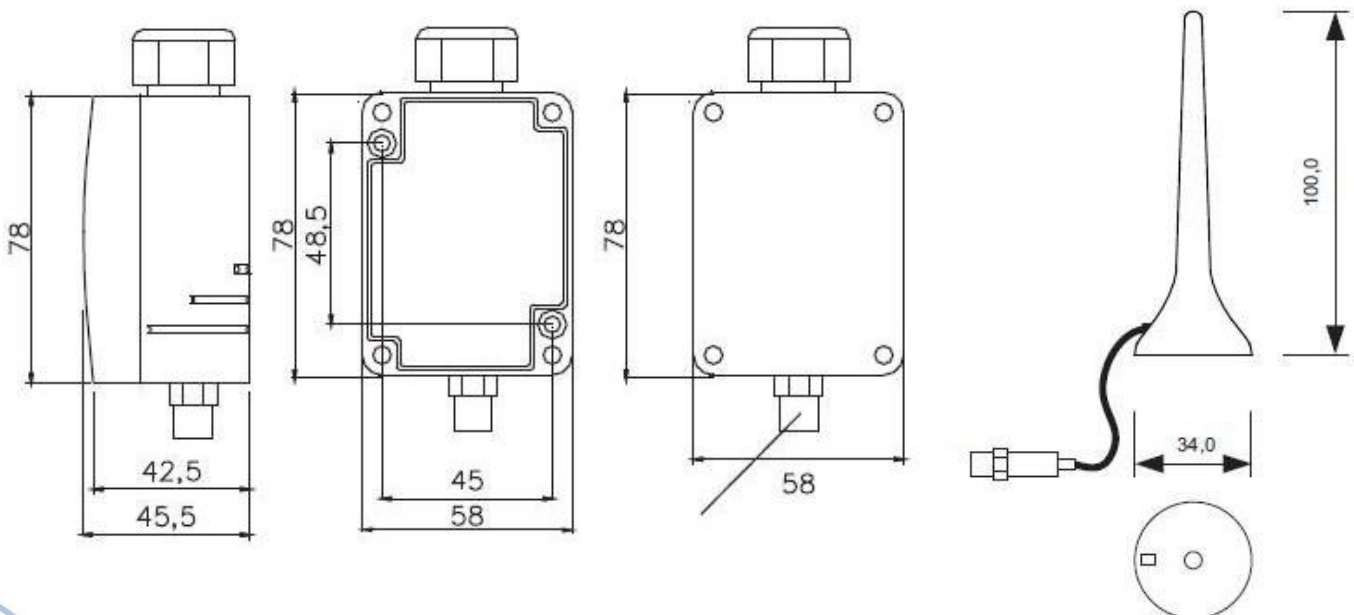
### Caractéristiques techniques :

- Alimentation : 24 Vcc / 24 Vac,
- Consommation : 1,5 VA,
- Fréquence : 868.3 Mhz,
- Portée : 30 m dans un bâtiment, 300 m en portée libre,
- Vitesse configurable : 9600 à 115200 Baud,
- Plage de service : -20 à 60 °C,
- Indice de Protection : IP42,
- Poids : 110 grammes,

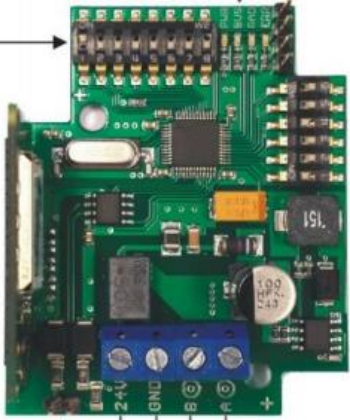


*Ref. 09552-0*

### Dimensions :



## Configurations :



**Geräteadresse / Device Address**

ON

1	2	3	4	5	6	7	8
<input type="checkbox"/>	<input type="checkbox"/>	<input type="checkbox"/>	<input type="checkbox"/>	<input type="checkbox"/>	<input type="checkbox"/>	<input type="checkbox"/>	<input type="checkbox"/>

Dipschalter (binär) / DIP switch (binary)

1	2	3	4	5	6	7	8	Adresse Address
on	off	off	off	off	off	off	off	1 (Standard / default)
off	on	off	off	off	off	off	off	2
on	on	off	off	off	off	off	off	3
:	:	:	:	:	:	:	:	:
on	on	on	on	off	off	off	off	15
:	:	:	:	:	:	:	:	:
on	on	on	off	on	on	on	on	247

**Abschluss 120Ohm / Termination 120Ohm**

: aktiv active     : inaktiv (Standard) inactive (default)

+15-24VDC / 24VAC

GND

Bus B

Bus A

LED	Bedeutung / Description
PWR	Versorgungsspannung OK Power supply OK
BUS	Indikator RS485 Datenverkehr Indicator for RS485 traffic
RAD	Indikator EnOcean Funkverkehr Indicator for EnOcean traffic
ERR	Indikator Fehlermeldung Indicator for error notification

**Optionen Options**

ON

1	2	3	Baud
Modus / Mode	off	off	9600 (default)
RTU (default)	on	off	19200
ASCII	off	on	38400
	on	on	57600

4	5	Parität / Parity
on	off	even (default)
off	on	odd
off	off	no

6	ungenutzt / not used
off	
on	