

DCM/DAC A ENTRÉE DE TÉLÉCOMMANDE ELECTRO-PNEUMATIQUE A RELACHEMENT DE CÂBLE ACIER

DESRIPTIF :

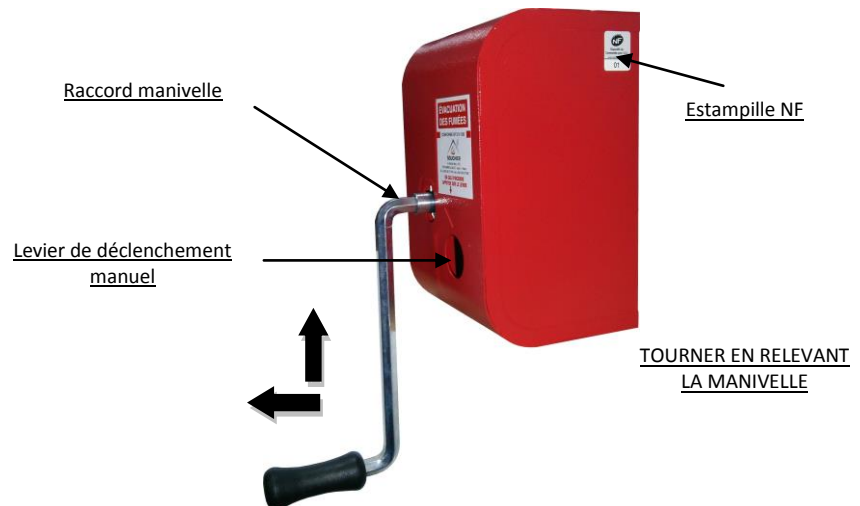
Treuil de coloris rouge permettant la commande à distance d'un D.E.N.F.C. (D.C.M./D.A.C). L'ouverture peut être déclenchée à distance par un module électro-pneumatique référence 33665-16 à 33665-19. (D.C.M./D.A.C.)

<u>(*)</u> <u>Références</u>	<u>Désignation</u>	<u>Tension</u>	<u>Mode</u>	<u>Puissance</u>	<u>Références modules</u>
33467-3	Treuil Electropneumatique DCM/DAC	24 Vcc	Emission	3,5 W	33665-19
33467-2	Treuil Electropneumatique DCM/DAC	24 Vcc	Rupture	1,6 W	33665-18
33467-1	Treuil Electropneumatique DCM/DAC	48 Vcc	Emission	3,5 W	33665-17
33467-0	Treuil Electropneumatique DCM/DAC	48 Vcc	Rupture	1,6 W	33665-16
33667-9	Treuil Electropneumatique DAC	24 Vcc	Emission	3,5 W	33665-19
33667-8	Treuil Electropneumatique DAC	24 Vcc	Rupture	1,6 W	33665-18
33667-7	Treuil Electropneumatique DAC	48 Vcc	Emission	3,5 W	33665-17
33667-6	Treuil Electropneumatique DAC	48 Vcc	Rupture	1,6 W	33665-16



NF537
Dispositifs de commande pour
Système de sécurité incendie

Cette marque certifie :
 • La conformité aux normes NF S 61-938
 • Les valeurs des caractéristiques
 annoncées dans cette fiche
 • La conformité aux règles de certification
 NF 537



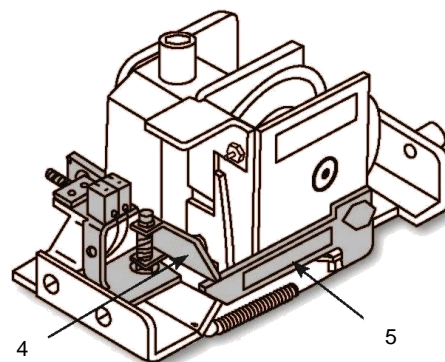
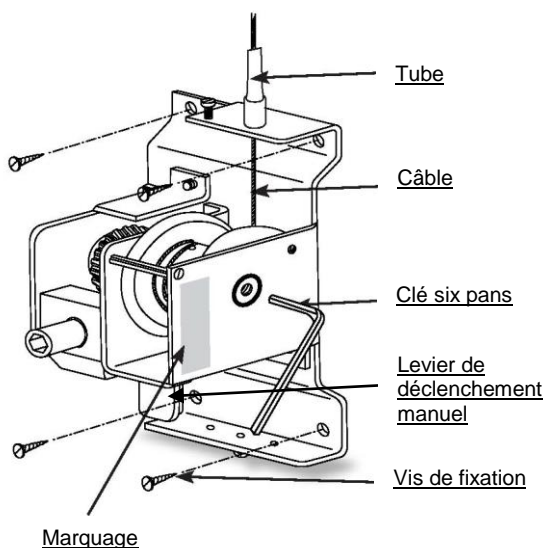
CARACTÉRISTIQUES DÉCLARÉES DU TREUIL :

- Dimension du treuil (H x L x P) : 200 x 125 x 110 mm
- Force à appliquer sur le bouton poussoir : 3 daN
- Force de traction maximum : 90 daN
- Force de traction minimum : 1 daN
- Diamètre du câble : 2,4 mm
- Longueur maximale libérée : 3,5 m
- Diamètre du tube guide : 8 mm
- Diamètre du tambour d'enroulement : 36 mm
- Caractéristique de la manivelle : 25 x 120 x 200 mm
- Force maximum à appliquer sur la manivelle : 10 daN
- Charge statique minimum : 300 daN
- Caractéristiques du dispositif de plombage : Scellé plastique
- Protection contre la corrosion :
 - Acier : Zn 12 A / Fe ou galvanisation Z275 ou Peinture Epoxy
 - Aluminium : Anodisation ou Peinture
 - Inox : Brut ou Peinture
 - Autres matériaux : Brut
- Endurance : 120 cycles minimum

DCM/DAC A ENTRÉE DE TÉLÉCOMMANDE ELECTRO-PNEUMATIQUE A RELACHEMENT DE CÂBLE ACIER

CARACTÉRISTIQUES DECLAREES DU MODULE (SELON REFERENCE CI-DESSUS):

- **Télécommande : mise en pression**
 - **Pression minimale de télécommande : 8 bars**
 - **Pression maximale de télécommande : 20 bars**
 - **Volume de gaz nécessaire pour la télécommande : 0,012 NI**
 - **Pression interne du système de déclenchement pneumatique : 60 bars**
 - **Pression d'épreuve du système de déclenchement pneumatique : 90 bars**
- OU**
- **Télécommande : Emission ou Rupture**
 - **Tension assignée de télécommande : 24 ou 48 Vcc**
 - **Puissance assignée de télécommande : 1,6 ou 3,5 W**



FONCTIONNEMENT

1) OUVERTURE DU DENFC :

- Cas d'un DCM : Appuyer sur le levier situé en face avant droite
- Cas d'un DCM/DAC : Procéder à un déclenchement à distance.

2) REFERMETURE DU DENFC :

- Réarmer la source de commande à distance (ex. : D.A.D.).
- Ôter le capot, nettoyer la ventouse électromagnétique des éventuelles impuretés.
- Réarmer le déclencheur en poussant le levier **(5)** sous la bascule **(4)**.
- Monter la manivelle dans le 6 pans en façade et redresser la bascule du treuil.
- Remettre le levier de déclenchement en position initiale et tourner la manivelle pour refermer le DENFC.
- Remonter et plomber le capot.

ENTREPOSER LA MANIVELLE DE RÉARMEMENT À UN NIVEAU D'ACCÈS 1 SUIVANT LA NORME NF S 61-931

DCM/DAC A ENTRÉE DE TÉLÉCOMMANDE ELECTRO-PNEUMATIQUE A RELACHEMENT DE CÂBLE ACIER

INSTALLATION :

- Veiller à l'encombrement global du treuil.
- Enlever le capot du treuil en dévissant les vis de maintien.
- Percer les trous de fixation à l'aide du support du treuil et fixer le support par 4 vis $\varnothing 6$ à une hauteur comprise entre 0,90 m et 1,30 m du sol (selon la norme NF S 61-932).
- Installer la gaine de protection et glisser le câble dans le guide et la gaine.
- Raccorder le câble au tambour en prévoyant 2 tours morts, bloquer à l'aide de la clé 6 pans fournie.
- Raccorder l'alimentation électrique au bornier en respectant les polarités (câble 2 x 1,5 mm² catégorie C2 ou CR1) et l'alimentation pneumatique de commande à distance. Placer le cache plastique sur celui-ci.
- Protéger les raccordements au niveau d'accès public.
- Fixer le câble sur le D.E.N.F.C ouvert et graisser le câble.
- Procéder à un essai (déclenchement et réarmement)
- Remonter et plomber le capot.

LIAISON SELON LA NORME « NF S 61 932 »

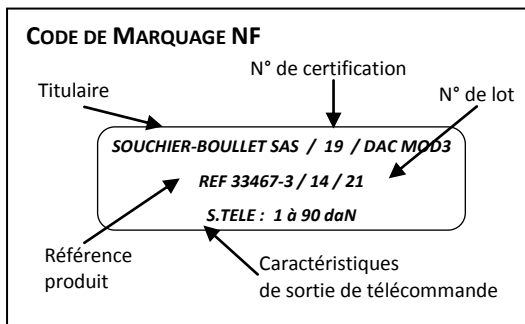
Liaison Treuil /Exutoire : Câble $\varnothing 2,4$ mm

- 15m Maxi si l'installation est entièrement visible, sinon 8m.
- Renvoi par un maximum de 3 poulies $\varnothing 40$ mm.
- Gaine de protection jusqu'à 2.5m du sol.

ENTRETIEN SELON LA NORME « NF S 61-933 »

Ne peut être effectué que par une personne qualifiée de niveau 3 minimum (selon le § 4.4 de la norme NF S 61-931)

- Enlever le capot du treuil en dévissant les vis de maintien.
- S'assurer périodiquement du graissage du câble sur toute sa longueur, du tambour et de la vis sans fin.
- Vérifier que le câble ne présente aucun fil ou toron cassé (si tel est le cas, changer le câble).
- **Procéder à un essai de déclenchement. Remonter et plomber le capot.**



Organisme certificateur NF : AFNOR Certification

11, Rue Francis de Pressencé 93571 La Plaine Saint Denis Cedex France
Téléphone : +33 (0)1. 41.62.80.00 Télécopie : +33 (0)1. 49.17.90.00
Sites Internet : <http://www.afnor.org> et <http://www.marque-nf.com> Email : certification@afnor.org