

## Sonde de température et d'hygrométrie pour utilisation en extérieure :

- Sonde pour montage mural extérieur, en applique

### Caractéristiques techniques :

- Capteur : Thermistance NTC 20 Kohms (à 25°C),
- Plage température : -30 à 50°C,
- Plage Hr : 5 à 95 % Hr
- Signal de sortie (Hr) : 0- 10 Volt
- Alimentation : 24 Vac
- Indice de Protection : IP33,
- Encombrement (H\*L\*P) : 172 \* 132 \* 60 mm,

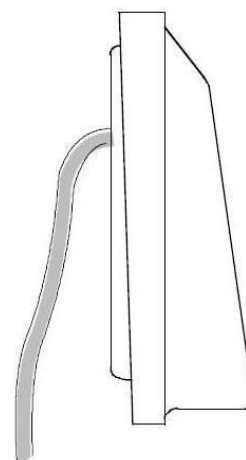


*Ref. 09205-0*

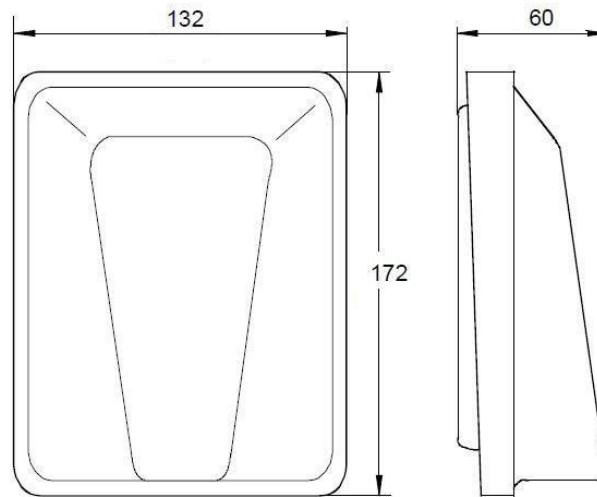
### Recommandations :

- Ne pas juxtaposer les câbles de la sonde avec les câbles de puissance,
- De préférence, ne pas utiliser une section de câble inférieur à 0,9 mm<sup>2</sup>,
- La longueur maximum entre le régulateur et la sonde est de 200 mètres,
- Montez le capteur où il est protégé contre la pluie et surtout de la radiation solaire directe.

1	24V~	ALIMENTATION
2	24V⊥	
3	☑ NTC	CAPTEUR DE TEMPERATURE
4		
5	0...1V	CAPTEUR D'HYGROMETRIE
6	0...10V	
7	COM = 24V⊥	
8		
9		
10		



➤ **Encombrement:**



➤ **Installation :**

