

Convertisseur Modbus RS485 (2 fils) vers Modbus TCP/IP (RJ45):

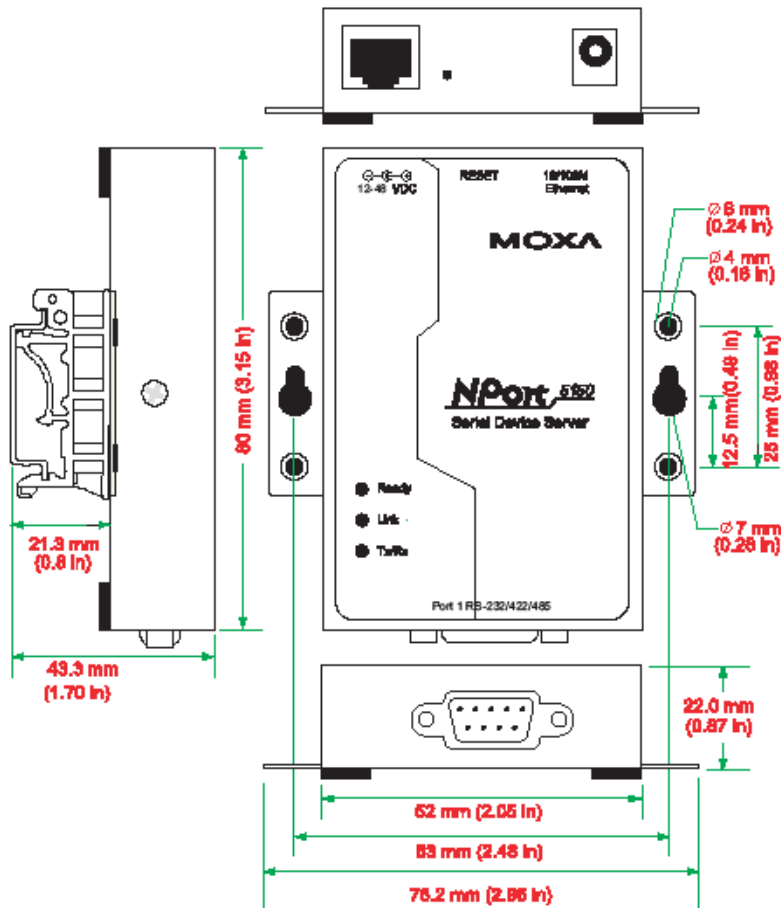
- Permet de connecter les systèmes SOUCHIER à un réseau ETHERNET
- Utilisation avec l'AéroPack® V2 Compact, AéroPack® V2, StorePack®, AéroStore®, BioPack®, BioStore®, SADAP communicant
- Interface TCP/IP standard et modes de fonctionnement polyvalents
- Utilitaire Windows facile à utiliser pour la configuration de plusieurs serveurs de périphériques
- Protection contre les surtensions jusqu'à 15 kV intégrée pour tous les signaux série
- Configuration par Telnet ou un navigateur Web
- Résistance terminale réglable pour les ports RS-485

1. Caractéristiques :

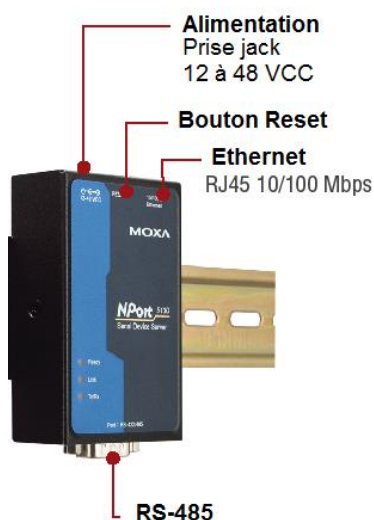
- 1 port Ethernet
- Vitesse communication Ethernet : 10/100 Mbs
- Connecteur Ethernet : 8 PINS, RJ45
- 1 port série RS485
- Connecteur série : DB9 male
- Vitesse communication série de 50 bps à 921.6 Kbps
- Environnement de fonctionnement :
 - Température de 0 à 55°C
 - Humidité : 5 à 95%
- Boitier métal,
- Poids : 340 grammes
Certification CE



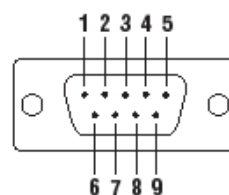
2. Dimensions :



3. Connectiques :



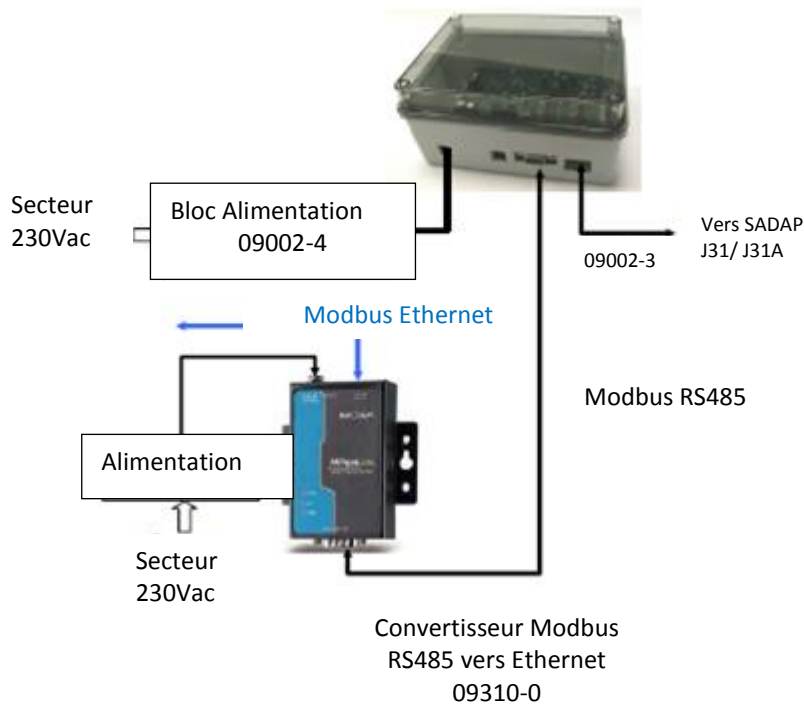
DB9 male connector



PIN	RS-485-2w
1	-
2	-
3	Data+(B)
4	Data-(A)
5	GND
6	-
7	-
8	-

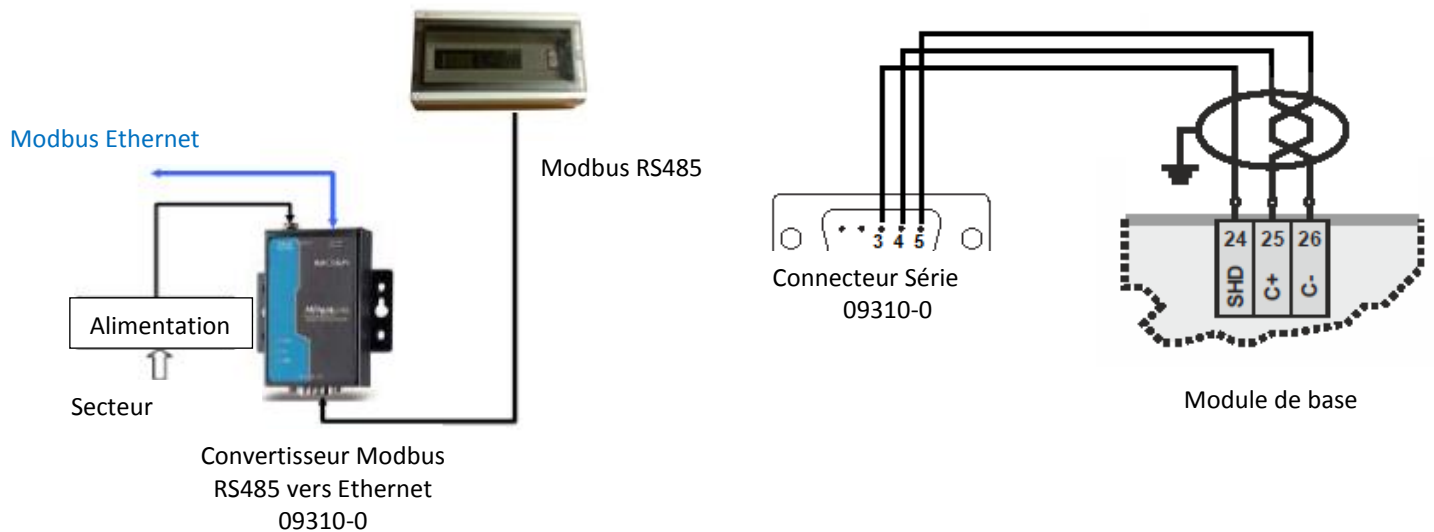
Raccordement avec les SADAP

Communiquant :



Raccordement avec les coffrets de gestion énergétique :

AéroPack® V2 Compact
09200-2



Le principe de raccordement entre le convertisseur Modbus RS485 vers ETHERNET et les coffrets suivants est identique : AéroPack® V2 Compact, AéroPack® V2, StorePack®, AéroStore®, BioPack® et BioStore®.