



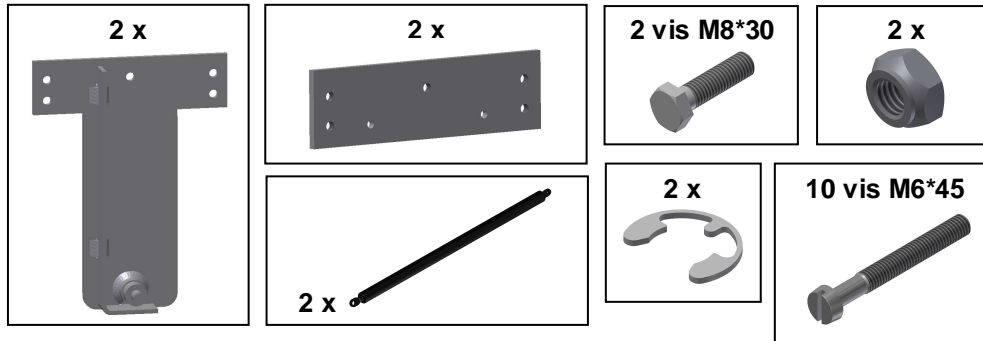
11 rue des Campanules
CS 30066
77436 MARNE-LA-VALLÉE
Cedex 2 – France
Tél. (+33) 01 60 37 79 50
Fax (+33) 01 60 37 79 89

NOTICE DE MONTAGE

Réf.: NM CERTITOIT MECA_B

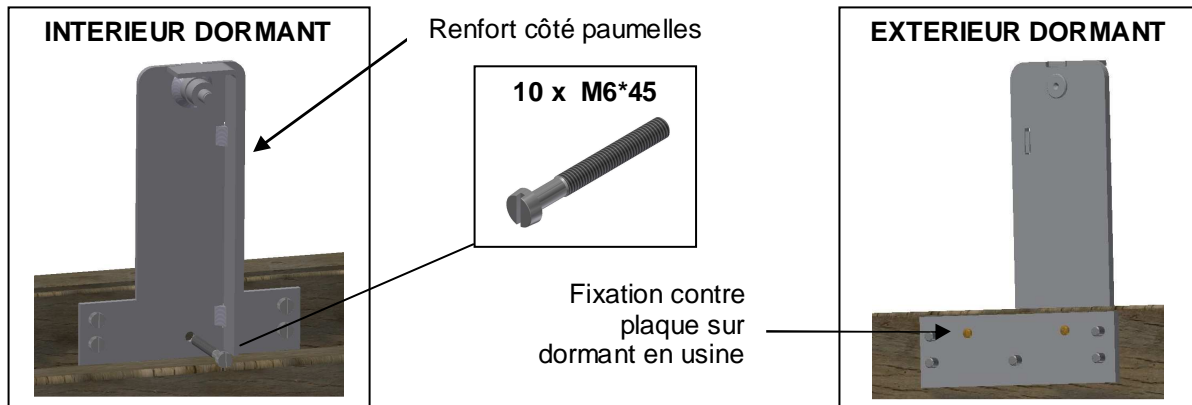
CERTITOIT MECANIQUE

Composition du kit de fixation des ressorts à gaz :



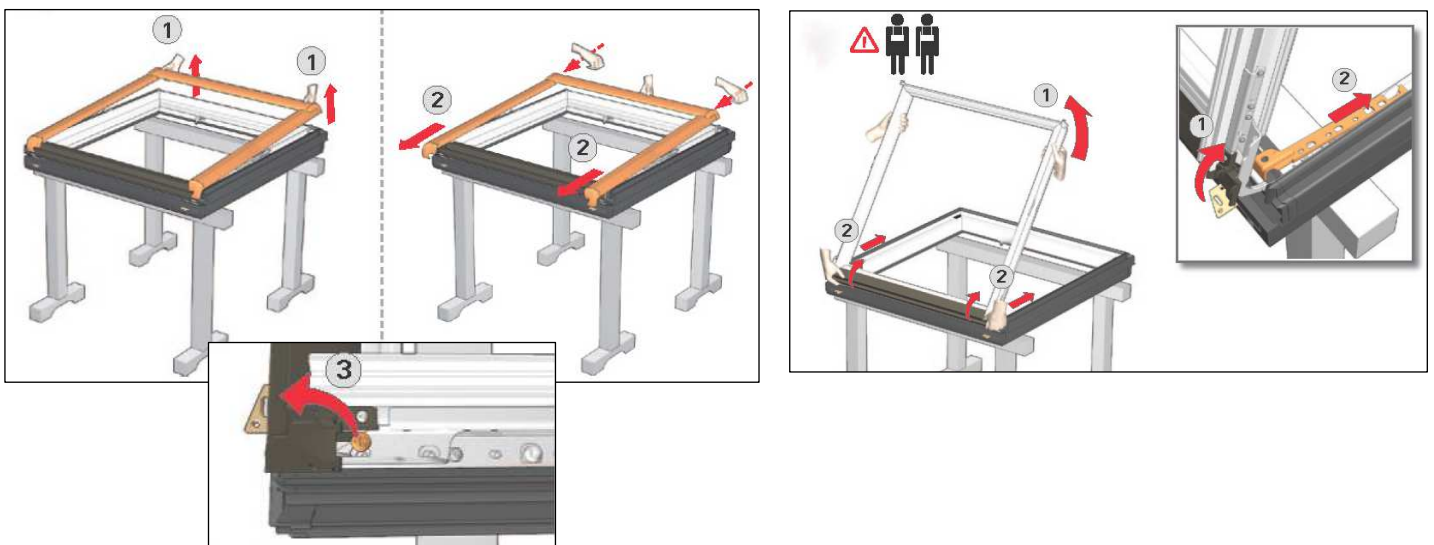
1. MONTAGE DES CONSOLES

PRE-PERÇAGES ET POSE DES CHAPES REALISES EN USINE



2. POSE DU DENFC

A. DEMONTER L'OUVRANT





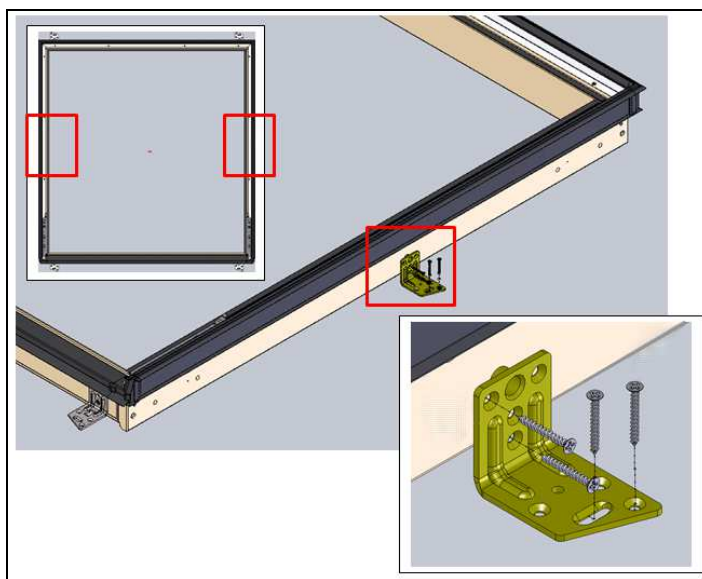
11 rue des Campanules
CS 30066
77436 MARNE-LA-VALLÉE
Cedex 2 – France
Tél. (+33) 01 60 37 79 50
Fax (+33) 01 60 37 79 89

NOTICE DE MONTAGE

Réf.: NM CERTITOIT MECA_B

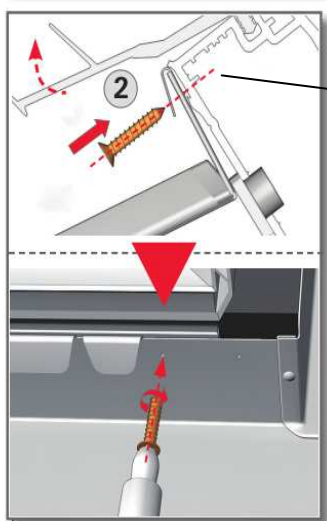
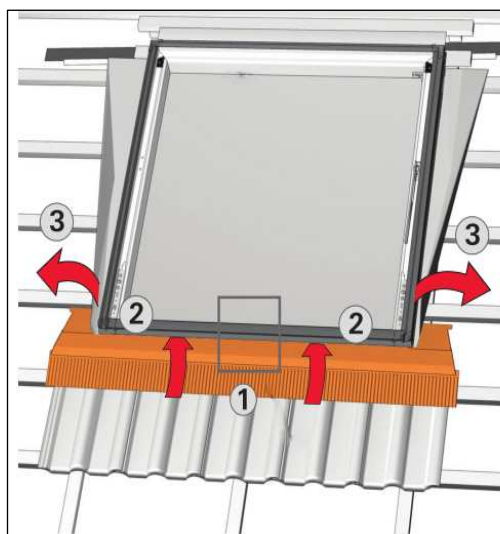
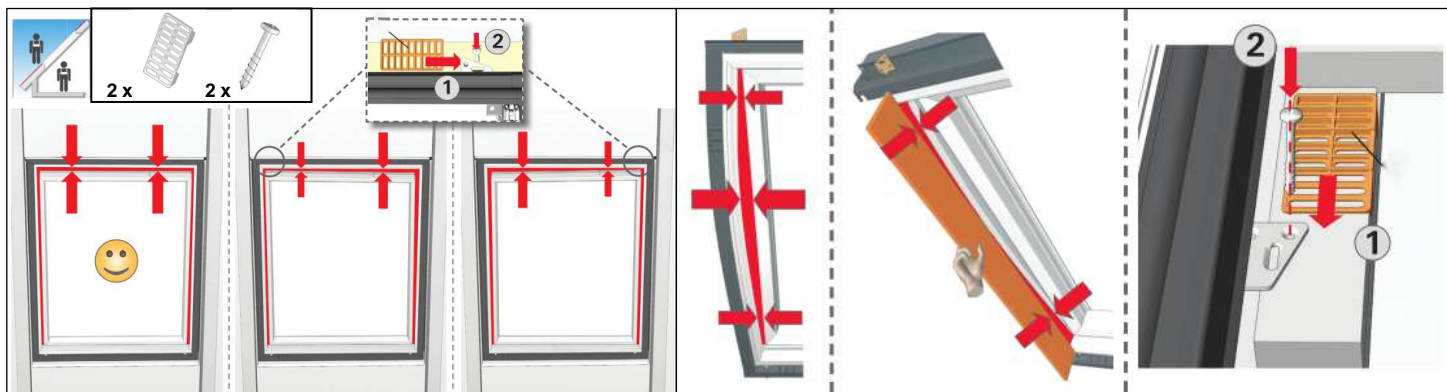
B. FIXER LES EQUERRES

8 x Ø4*30



Uniquement
pour le certitoit
114/140

C. CALER ET FIXER LA FENETRE

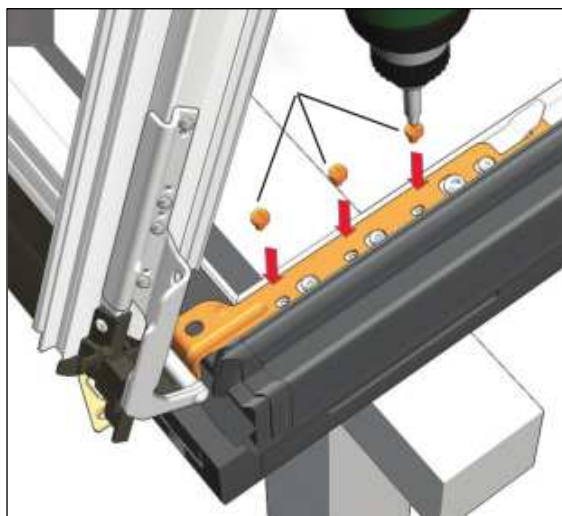


2 x Ø4*20



Couper les colliers une fois l'appareil asservi

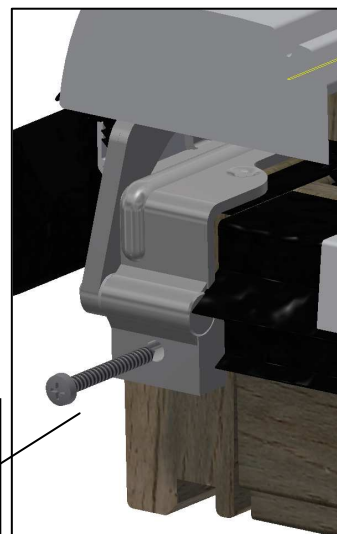
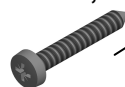
D. FIXER L'OUVRANT



6 x M5*8



2 vis Ø4,5*60

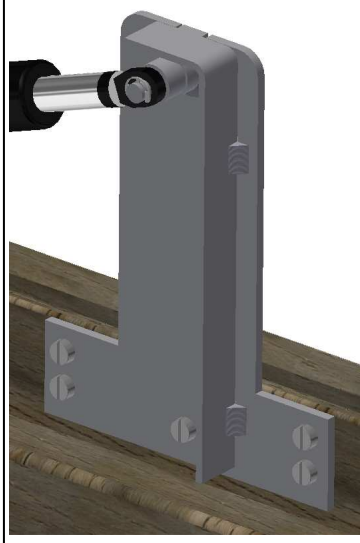


3. MISE EN PLACE DES RESSORTS A GAZ



2 x

TIGE SUR DORMANT



2 x M8*30



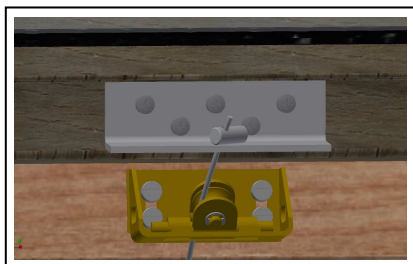
2 x



CORPS SUR OUVRANT



4. FIXATION DU CÂBLE (PREVOIR KIT 601 MINIMUM NON FOURNI)



- Passer le câble dans l'accroche câble.
- Réaliser une boucle dans le serre-câble.
- Serrer le serre-câble.
- Passer le câble dans la poulie du dormant