

## DESCRIPTIF :

- Commutateur à 3 positions fixes,
- Entrée de câble par presse-étoupe fourni.



Marquage	Tête	Référence
<b>AUTO / OU / FE</b>	Bouton	13913-0
<b>AUTO / OU / FE</b>	Clé	13913-1

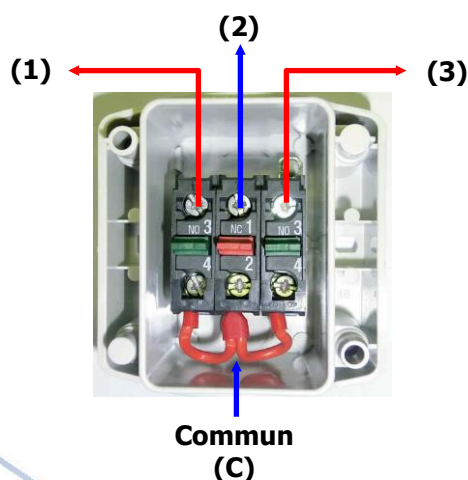
- Dimensions (l\*h\*p) : 68 \* 54 \* 75 mm,
- Matière : Polycarbonate gris RAL 7035 (couvercle) et RAL 7021 (boîte),
- Conformité aux normes : IEC 947-5-1, EN 60947-5-1, IEC 337-1, NF C 63-140, VDE 0660-200,
- Certification DEMKO,
- Traitement de protection : « TC » et « TH »,
- Température d'utilisation : -25 ... +70°C,
- Tenue aux chocs : 200 g selon IEC 68-2-27,
- Durée de vie de manœuvre : 300 000 cycles,
- Degré de protection : IP 657 avec entrée de câble par presse-étoupe,
- Résistance au feu de la boîte : NF C 20-455 : 960 °C, UL 94 V0,
- Protections contre les chocs électriques : Classe II selon NF C 20-030,

## CARACTERISTIQUE ELECTRIQUES :

- 2 contacts NO / 1 contact NF,
- Puissance coupée : 48 W sous 48 Vcc selfique,
- Isolement : 500 V degré de pollution 3 selon IEC 947-5,
- Fiabilité électrique : Taux de défaillance < 1 défaut pour 100 millions de manœuvres,
- Raccordement sur bornes à vis étriers imperdables,
- Capacité de serrage : mini 1 \* 0,5 mm<sup>2</sup> / maxi 2 \* 1,5 mm<sup>2</sup>.



## REPERAGE :



1	2	3	Référence
AUTO	OU.	FE	13913-0
AUTO	OU.	FE	13913-1

